

At your side.
brother[®]
bro rom
INDUSTRIAL MACHINES S.R.L.
SIBIU



Lista de prețuri
PICIORUSE ȘI DISPOZITIVE
Piese de schimb originale BROTHER
Piese de schimb neoriginale BROTHER
Lampi de iluminat local și lasere CCEA


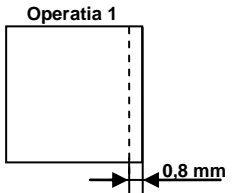
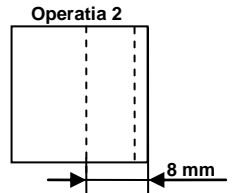

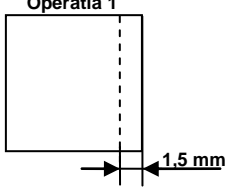
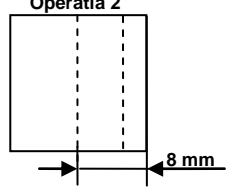

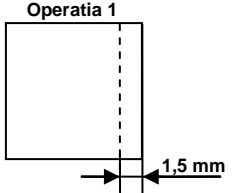
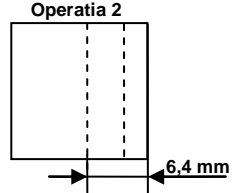
Lista de preturi

PICIORUSE SI DISPOZITIVE PENTRU MASINA DE CUSUT LINIARA CU 1 AC CUSATURA RIGIDA (B700)	4
Pcioruse compensatoare.....	4
Pcioruse de fermoar	5
<i>Pcioruse de fermoar pentru masina cu transport la ac</i>	7
<i>Pcioruse de fermoar ascuns</i>	7
Pcioruse pentru tighelire	9
Pcioruse de incretire.....	11
Pcioruse de matlasare.....	13
Pcioruse de aplicat benzi, snururi si elastic.....	14
Pcioruse speciale.....	16
Pcioruse de teflon.....	17
Pcioruse pentru masina cu transport la ac	19
DISPOZITIVE	20
Dispozitive de passpoil	20
Dispozitive pentru tivuri	21
Dispozitive pentru aplicat vipusca si snur.....	24
Dispozitive tip “Spaghetti”	24
Limitatoare.....	25
Accesorii	26
Alte dispozitive	27
MASINA DE CUSUT TIP UBERDECK (B271, 272)	28
MASINA DE CUSUT CU 2 ACE CUSATURA RIGIDA (B842, B845)	30
MASINA DE CUSUT CU BRAT PENTRU CUSATURA FRANTUZEASCA (B927)	31
MASINA CU 4 ACE PENTRU BETELIE (B281)	31
MASINA DE SURFILAT (SERIA N)	31
PIESE DE SCHIMB NEORIGINALE BROTHER	32
Masina de cusut 1 ac cusatura rigida BROTHER B 755 / 737/ 735 / 721-791/ 777/ 773	32
Masina de surfilat/incheiat si surfilat BROTHER N11/21/31, B 511/531/551	33
Masina de butoniere BROTHER B 814.....	35
Masina de cusut nasturi BROTHER B 917.....	36
Masina cu 2 ace BROTHER B 845/842	36
Masina de cheite BROTHER B 430	37
Masina pentru cusatura de acoperire BROTHER B 271/272.....	37
Masini speciale : de stafir BROTHER B931 / 4 ace lant B281 / automat de refileti BAS610-612	38
Suruburi si alte piese.....	38
ACE DE CUSUT RHEIN NADEL	40
ACE DE CUSUT GROZ-BECKERT	41
LAMPI DE ILUMINAT LOCAL SI LASERE CCEA	42
ULEI PENTRU MASINI DE CUSUT	48
PIESE DE SCHIMB SI CONSUMABILE PENTRU MESE DE CALCAT SI GENERATOARE	50
MASINI CASNICE DE CUSUT SI BRODAT BROTHER	55




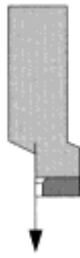
Picioruse si dispozitive pentru masina de cusut liniara cu 1 ac cusatura rigida (B700)

Picioruse compensatoare

cod	denumire		Pret € + TVA		
CL-inch	PICIORUS COMPENSA TOR (pe stinga) in inch	PICIORUS COMPENSA TOR (pe stinga)			3 €
sau	1/32" (0,8mm)	1 mm			
	1/16" (1,5 mm)	1,5 mm			
	3/32" (2,4 mm)	2 mm			
	1/8" (3,2 mm)	2,5 mm			
	5/32" (4 mm)	3 mm			
	3/16" (4,8 mm)	4 mm			
	1/4" (6,4 mm)	5 mm			
	5/16" (8 mm)	6 mm			
	3/8" (9,5 mm)	7 mm			
	1/2" (12,7 mm)	8 mm			
		9 mm			
		10 mm			
CR-inch	PICIORUS COMPENSA TOR (pe dreapta)	PICIORUS COMPENSA TOR (pe dreapta):			3 €
sau	1/32" (0,8 mm)	1 mm			
	1/16" (1,5 mm)	1,5 mm			
	3/32" (2,4 mm)	2 mm			
	1/8" (3,2 mm)	2,5 mm			
	5/32" (4 mm)	3 mm			
	3/16" (4,8 mm)	4 mm			
	1/4" (6,4 mm)	5 mm			
	5/16" (8 mm)	6 mm			
	3/8" (9,5 mm)	7 mm			
	1/2" (12,7 mm)	8 mm			
		9 mm			
		10 mm			
CD	PICIORUS COMPENSA TOR DUBLU si pe stinga si pe dreapta	PICIORUS COMPENSA TOR DUBLU si pe stinga si pe dreapta			5 €
	1/32" (0,8 mm)	0 mm			
	1/16" (1,5 mm)	1 mm			
	1/8" (3,2 mm)	1 mm			
	3/16" (4,8 mm)	2 mm			
	1/4" (6,4 mm)	2 mm			
23-14-24	PICIORUS COMPENSATOR DUBLU si pe stinga si pe dreapta				12 €
	1/32" (0,8 mm)x1/4" (6,4 mm) se pot realiza 2 cusaturi cu acelasi piciorus in 2 treceri				

23-15-25	PICIORUS COMPENSATOR DUBLU si pe stinga si pe dreapta 1/32" (0,8 mm)x5/16" (8 mm) se pot realiza 2 cusaturi cu acelasi piciorus in 2 treceri		Operatia 1 	Operatia 2 	12 €
231-15-25	PICIORUS COMPENSATOR DUBLU si pe stinga si pe dreapta 1/16" (1,5 mm)x5/16" (8 mm) se pot realiza 2 cusaturi cu acelasi piciorus in 2 treceri		Operatia 1 	Operatia 2 	12 €
231-14-24	PICIORUS COMPENSATOR DUBLU si pe stinga si pe dreapta 1/16" (1,5 mm)x1/4 (6,4 mm) se pot realiza 2 cusaturi cu acelasi piciorus in 2 treceri		Operatia 1 	Operatia 2 	12 €

Picioruse de fermoar

cod	denumire		Pret € + TVA	
P363	PICIORUS FERMOAR UNIVERSAL ingust cu virful ridicat (P363V)			2 €
P301N	PICIORUS INGUST de fermoar pe stinga			2 €

BRO ROM INDUSTRIAL MACHINES SRL

P36L

PICIORUS lat doar pe
stinga



2 €






P36

PICIORUS lat de aplicat
fermoar doar pe dreapta



2 €

Picioruse de fermoar pentru masina cu transport la ac

cod	denumire		Pret € + TVA
P363NF	PICIORUS FERMOAR ingust cu virful ridicat pentru masina cu transport la ac cu gaura lunga (P363VNF)		 3,5 €
P36-NF	PICIORUS fermoar lat doar pe dreapta pentru masina cu transport la ac cu gaura lunga		 5 €
S518N-NF	PICIORUS FERMOAR ASCUNS (invizibil) pentru masina cu transport la ac		8 €

Picioruse de fermoar ascuns

cod	denumire		Pret € + TVA
S518	PICIORUS FERMOAR ASCUNS (invizibil)		3,5 €

BRO ROM INDUSTRIAL MACHINES SRL

S518A

PICIORUS FERMOAR
ASCUNS (invizibil)
REGLABIL



8 €

S518S

PICIORUS FERMOAR
INVIZIBIL RIGID



4 €

S518NE

PICIORUS FERMOAR
ASCUNS (invizibil) cu
virful ascutit



6 €

S518NS

PICIORUS FERMOAR
ASCUNS (invizibil) cu
virful ascutit



4 €

S518NT

PICIORUS FERMOAR
ASCUNS (invizibil) din
TEFLON






2 €

S518P-N **PICIORUS INALT pentru
FERMOAR ASCUNS
(invizibil) PLASTIC**



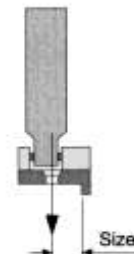
1 €

Picioruse pentru tighelire

cod	denumire		Pret € + TVA
S592	PICIORUS de tighelire canturi reglabil de la surub pentru latime intre 0 si 7mm		7 €
S524	PICIORUS cu un limitator dreapta si unul pe stinga reglabil cu distanta maxima 25mm		6 €
P81	PICIORUS dreapta cu limitator reglabil pe dreapta		5 €

PICIORUS CU LIMITATOR FIX pe dreapta cu distanta intra ac si si limitator de

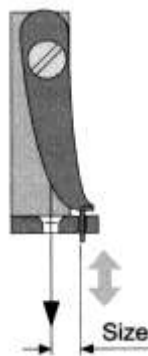
P810(1/32")	1/32" (0,8mm)
P811(1/16")	1/16" (1,5mm)
P813(3/16")	3/16" (4,8mm)
P814(1/4")	1/4" (6,4mm)



4 €

PICIORUS CU LIMITATOR CANT cu lamela elastica cu distanta dintre ac si si limitator:

P10(1/32")	1/32" (0,8mm)
P11(1/16")	1/16" (1,5mm)
P12(1/8")	1/8" (3,2mm)
P13(3/16")	3/16" (4,8mm)
P14(1/4")	1/4" (6,4mm)
P15(5/16")	5/16" (8mm)
P16(3/8")	3/8" (9,5mm)
P18(1/2")	1/2" (12,5mm)



3 €

PICIORUS pe DREAPTA CU LIMITATOR MOBIL INCLUS cu distanta dintre ac si si limitator:

SP-18

1/16" (1,5 mm),
1/32" (0,8 mm),
1/4" (6,4 mm),
1/8" (3,2 mm),
3/16" (4,8 mm),
3/32" (2,4 mm)



7 €

PICIORUS pe STINGA CU LIMITATOR MOBIL INCLUS cu distanta dintre ac si si limitator:

SP-18L

1/16" (1,5 mm)
1/32" (0,8 mm)
1/4" (6,4 mm)
3/16" (4,8 mm)



7 €

SM20(1/32")

PICIORUS CU LIMITATOR MOBIL pentru
 tighelit la 1/32"=0,8mm



12 €







S510

PICIORUS GHIDAJ CENTRAT FIX pentru
 tighelirea in sant (ascunsa)






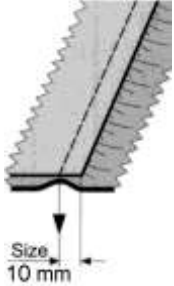
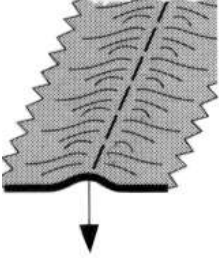


8 €


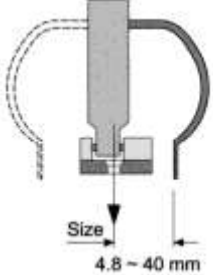

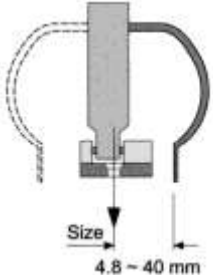


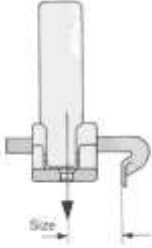

Picioruse de incretire

cod	denumire		Pret € + TVA
P50	PICIORUS INCRETIRE cu raport constant		 5 €
P50H	PICIORUS INCRETIRE cu raport constant mic		 5 €
P50M	PICIORUS INCRETIRE cu raport constant mediu		 5 €

BRO ROM INDUSTRIAL MACHINES SRL


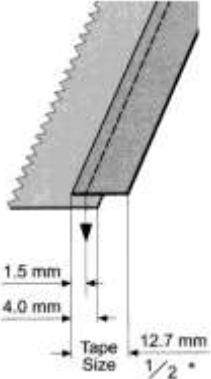

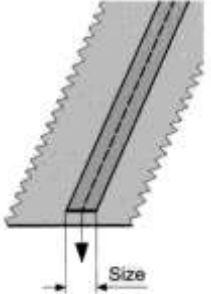

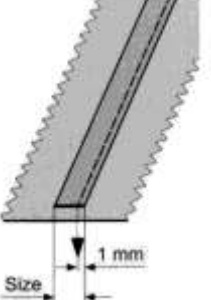

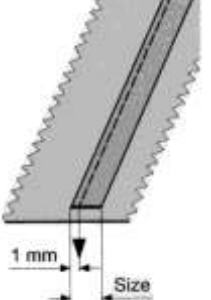

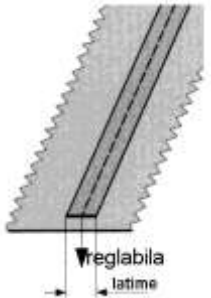
P50N	PICIORUS INCRETIRE cu raport constant mare			5 €
P5R	PICIORUS INCRETIRE SI ASAMBLARE CU REZERVA DE COASERE 4 mm (volane)			5 €
P950	PICIORUS INCRETIRE REGLABIL cu doua parti interschimbabile			5 €
P5W	PICIORUS INCRETIRE SI ASAMBLARE CU REZERVA DE COASERE 10 mm (volane)			5 €
P952	PICIORUS REGLABIL CU SURUB			5 €

Picioruse de matlasare

cod	denumire			Pret € + TVA
P723	PICIORUS de matlasare cu limitator interschimbabil pe stinga si pe dreapta			6 €
T723	PICIORUS TEFLON de matlasare cu limitator interschimbabil pe stinga si pe dreapta			6 €
25990	LIMITATOR DREAPTA SI STINGA cu sistem de fixare pe tija acului pentru matlasare; reglabil pina la latimea max. de 9 cm			5 €
P803	PICIORUS MATLASAT cu ghidaj pe dreapta (reglabil 16-25 mm)			5 €
G808	Limitator reglabil pe dreapta cu fixare in surubul piciorusului presor			

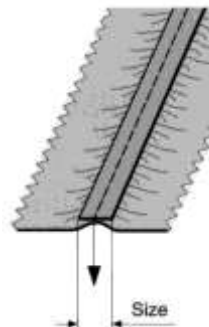
Picioruse de aplicat benzi, snururi si elastic

cod	denumire	Pret € + TVA
A18-SS	PICIORUS REGLABIL DE APLICAT BANDA	20 €
	 <p>0 ~ 12 mm 0 ~ 1/2" Tape Size 0 ~ 30 mm 0 ~ 1 3/16"</p>	
A225E	PICIORUS REGLABIL DE APLICAT BANDA (maxim 55 mm)	20 €
	 <p>Max: 54 mm Max: 55 mm Tape Size Max: 54 mm Max: 55 mm Tape Size</p>	
S533	PICIORUS REGLABIL DE APLICAT BANDA cu ghidaj interschimbabil pentru latime banda intre: 0 si 30 mm; 0 si 60 mm	20 €
	 <p>reglabila 0-30 mm sau 0-60 mm</p>	

P312SB	PICIORUS DE APLICAT BANDA cu latimea benzii maxim 12,7mm			22 €							
P3316C	PICIORUS de aplicat SNUR cu latimea de 4,8mm cu cusatura pe centru			6 €							
P3316L	PICIORUS de aplicat SNUR cu latimea de 4,8mm cu cusatura pe stinga			6 €							
P3316R	PICIORUS de aplicat SNUR cu latimea de 4,8mm cu cusatura pe dreapta			6 €							
S10A	PICIORUS de aplicat snur cu latimea de : <table border="1" data-bbox="336 1787 536 1966"> <tbody> <tr><td>1/8" (3,2 mm),</td></tr> <tr><td>3/16" (4,8 mm),</td></tr> <tr><td>1/4" (6,4 mm),</td></tr> <tr><td>5/16" (8 mm),</td></tr> <tr><td>3/8" (9,5 mm),</td></tr> <tr><td>7/16" (11,1 mm)</td></tr> <tr><td>1/2" (12,5 mm)</td></tr> </tbody> </table> Si pozitionarea cusaturii reglabila de la surub	1/8" (3,2 mm),	3/16" (4,8 mm),	1/4" (6,4 mm),	5/16" (8 mm),	3/8" (9,5 mm),	7/16" (11,1 mm)	1/2" (12,5 mm)			6 €
1/8" (3,2 mm),											
3/16" (4,8 mm),											
1/4" (6,4 mm),											
5/16" (8 mm),											
3/8" (9,5 mm),											
7/16" (11,1 mm)											
1/2" (12,5 mm)											

A227 **PICIORUS DE INTRODUS
 ELASTIC** incretire si
 tensionare de la surub

Laimea elasticului	
	3,2 mm (1/8")
	4,8mm (3/16")
	6,4mm (1/4")
	8 mm (5/16")
	9,5mm (3/8")
	12,7mm (1/2")



5,5 €

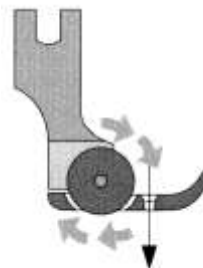
Picioruse speciale

cod denumire

Pret € + TVA

R2E

**PICIORUS CU ROLA
 INCLUSA** pentru
 materiale dificile



5 €

K1-P

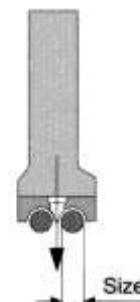
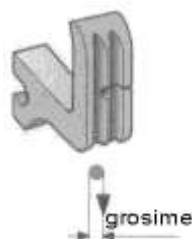
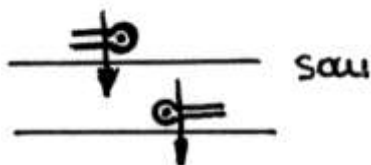
**PICIORUS PRESOR CU
 ROLA** pentru materiale
 dificile



15 €

PICIORUS SNUR DUBLU

P69D(1/16")	1/16" (1,5mm)
P69D(1/8")	1/8" (3,2mm)



5 €

503896N

**PICIORUS MASINA de
 ZIG ZAG** pentru aplicat
 banda cu latime reglabila
 intre 4,8mm si 18mm








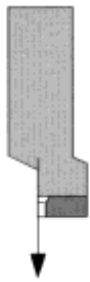

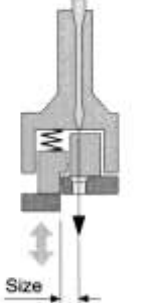

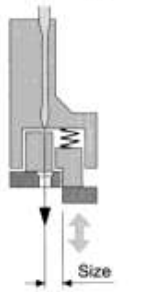
12 €

Picioruse de teflon

cod	denumire	Pret € + TVA
T35	PICIORUS UNIVERSAL cu talpa TEFLON 11mm	2 €
T350	PICIORUS UNIVERSAL CU TALPA TEFLON	2 €
T363	PICIORUS FERMOAR UNIVERSAL TEFLON	1,5 €
T35CW	PICIORUS TEFLON UNIVERSAL	2 €
T36B	TALPA TEFLON REZERVA	1 €



BRO ROM INDUSTRIAL MACHINES SRL

T36L	PICIORUS FERMOAR CU TALPA LATA DOAR PE STINGA DIN TEFLON			3,5 €				
T36LN	PICIORUS FERMOAR CU TALPTA INGUSTA DOAR PE STINGA DIN TEFLON			2,5 €				
T36N	PICIORUS FERMOAR CU TALPTA INGUSTA DOAR PE DREAPTA DIN TEFLON			2,5 €				
TCL	PICIORUS COMPENSATOR DIN TEFLON (STINGA): <table border="1" data-bbox="347 1518 528 1621"> <tr><td>1/16" (1,5 mm)</td></tr> <tr><td>1/32" (0,8 mm)</td></tr> <tr><td>1/4" (6,4 mm),</td></tr> <tr><td>3/16" (4,8 mm)</td></tr> </table>	1/16" (1,5 mm)	1/32" (0,8 mm)	1/4" (6,4 mm),	3/16" (4,8 mm)		<p>stinga</p>  <p>Size</p>	2,5 €
1/16" (1,5 mm)								
1/32" (0,8 mm)								
1/4" (6,4 mm),								
3/16" (4,8 mm)								
TCR	PICIORUS COMPENSATOR DIN TEFLON (DREAPTA): <table border="1" data-bbox="347 1892 528 1995"> <tr><td>1/16" (1,5mm)</td></tr> <tr><td>1/32" (0,8mm)</td></tr> <tr><td>1/4" (6,4mm),</td></tr> <tr><td>3/16" (4,8mm)</td></tr> </table>	1/16" (1,5mm)	1/32" (0,8mm)	1/4" (6,4mm),	3/16" (4,8mm)		<p>dreapta</p>  <p>Size</p>	2,5 €
1/16" (1,5mm)								
1/32" (0,8mm)								
1/4" (6,4mm),								
3/16" (4,8mm)								

NT-23 **PICIORUS TEFLON**
pentru colturi



1 €

TFL-B-0,5 mm **BANDA TEFLON CU GROSIME** de (lungime 1 ml) pentru lipit pe
TFL-B-1 mm picioruse de diferite grosimi
TFL-B-1,5 mm 0,5 mm
1 mm
1,5 mm

11 €

Picioruse pentru masina cu transport la ac

cod **denumire**

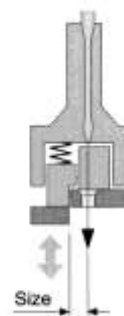
Pret € + TVA

PICIORUS
COMPENSATOR
DREAPTA pentru masina
cu transport la ac

21R-NF	Distanta de 0 mm
211R-NF	Distanta de 1 mm
212R-NF	Distanta de 2 mm
213R-NF	Distanta de 3 mm
214R-NF	Distanta de 4 mm
215R-NF	Distanta de 5 mm



stinga



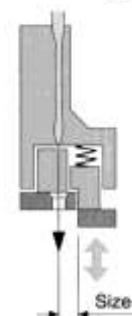
8 €

PICIORUS
COMPENSATOR STINGA
pentru masina cu
transport la ac

22L-NF	Distanta de 0 mm
221L-NF	Distanta de 1 mm
222L-NF	Distanta de 2 mm
223L-NF	Distanta de 3 mm
224L-NF	Distanta de 4 mm
225L-NF	Distanta de 5 mm



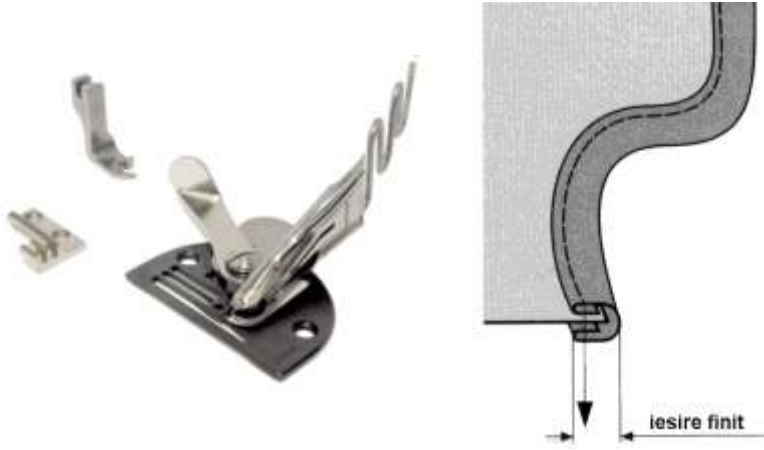


dreapta





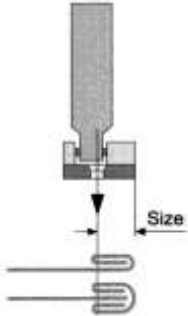

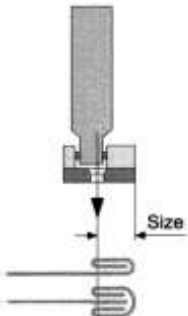

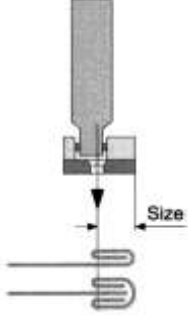
8 €

Dispozitive

Dispozitive de passpoil

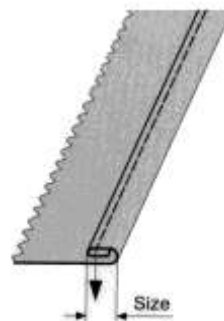
cod	denumire		Pret € + TVA
A10	DISPOZITIV EINFASS:		 <p>15 €</p>
	Intrare banda mm	lesire banda mm	
	16 mm	4 mm	
	18 mm	4,5 mm	
	20 mm	5 mm	
	22 mm	5,5 mm	
	24 mm	6 mm	
	26 mm	6,5 mm	
	28 mm	7 mm	
	30 mm	8 mm	
	32 mm	8,5 mm	
	34 mm	9,5 mm	
	36 mm	10 mm	
	38 mm	10,5 mm	
40 mm	12 mm		
45 mm	13 mm		
50 mm	16 mm		
A21	PICIORUS de aplicat passpoil cu :		 <p>20 €</p>
	Intrare mm	lesire mm	
	13 mm	2,5 mm	
	20 mm	4 mm	
26 mm	5 mm		
A4(3/8")	DISPOZITIV aplicat BANDA preformata cu latimea de 9,5mm (3/8")		 <p>10 €</p>

Dispozitive pentru tivuri

cod	denumire	Pret € + TVA																						
A11	<p>DISPOZITIV TIVITOR RABATABIL INTOARCERE DUBLA:</p> <table border="1" data-bbox="272 573 600 748"> <tr> <td>3,2 mm</td> <td>18 mm</td> <td>32 mm</td> </tr> <tr> <td>4,8 mm</td> <td>19 mm</td> <td>35 mm</td> </tr> <tr> <td>6,4 mm</td> <td>20 mm</td> <td>40 mm</td> </tr> <tr> <td>8 mm</td> <td>22 mm</td> <td>45 mm</td> </tr> <tr> <td>10 mm</td> <td>25 mm</td> <td>60 mm</td> </tr> <tr> <td>13 mm</td> <td>28 mm</td> <td></td> </tr> <tr> <td>15 mm</td> <td>30 mm</td> <td></td> </tr> </table> <p>Nota: se recomanda utilizarea dispozitivului impreuna cu piciorusul P3811, P3819 sau P3825!</p>	3,2 mm	18 mm	32 mm	4,8 mm	19 mm	35 mm	6,4 mm	20 mm	40 mm	8 mm	22 mm	45 mm	10 mm	25 mm	60 mm	13 mm	28 mm		15 mm	30 mm			5 €
3,2 mm	18 mm	32 mm																						
4,8 mm	19 mm	35 mm																						
6,4 mm	20 mm	40 mm																						
8 mm	22 mm	45 mm																						
10 mm	25 mm	60 mm																						
13 mm	28 mm																							
15 mm	30 mm																							
P3811	<p>PICIORUS ingust cu ghidaj fix cu latimea talpii de 10mm</p>			4 €																				
P3819	<p>PICIORUS cu ghidaj fix cu latimea talpii de 18mm</p>			4 €																				
P3825	<p>PICIORUS lat cu ghidaj fix cu latimea talpii de 24mm</p>			4 €																				

A13

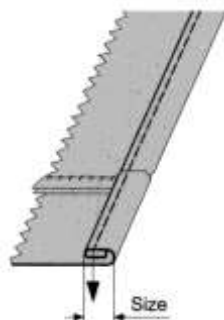
**DISPOZITIV TIVITOR 2
 CAPETE** pentru 2 latimi
 tivuri:
 1/8"-1/4" (3,2 mm-6,4 mm),
 1/8"-3/16" (3,2 mm-4,8 mm)
Nota: se recomanda utilizarea
 dispozitivului impreuna cu
 piciorusul P3811, P3819 sau
 P3825!



9 €

A70

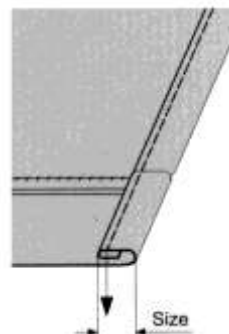
**DISPOZITIV SET TIVITOR
 CU BILA** (set complet
 dispozitiv rabatabil, piciorus
 si transportor) cu piciorus:
 1/16" (1,5 mm)
 1/8" (3,2 mm)
 3/16" (4,8 mm)
 1/4" (6,4 mm)
 3/8" (9,5 mm)
 1/2" (12,5 mm)



12 €

A450

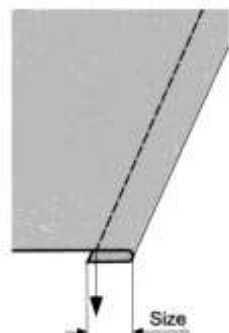
**DISPOZITIV TIVITOR FIX
 si INTOARCERE DUBLA**
 1/16" (1,5 mm)
 1/8" (3,2 mm)
 3/16" (4,8 mm)
 1/4" (6,4 mm)



8 €

A75D

**DISPOZITIV TIVITOR
 (margine simplu
 intoarsa):**
 1/8" (3,2 mm)
 3/8" (9,5 mm)

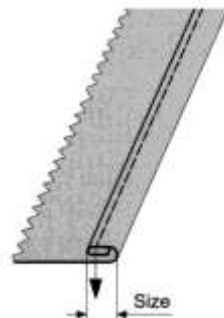


5 €

"1"
 "2"
 "3"
 "4"
 "5"
 "6"
 "7"
 "9"

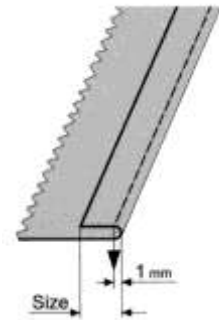
**PICIORUS TIVITOR cu
 intoarcere dubla:**

1	1,6 mm = 1/16"
2	2,4 mm = 3/32"
3	4 mm = 5/32"
4	4,8 mm = 3/16"
5	5,6 mm = 7/32"
6	6,4 mm = 1/4"
7	8 mm = 5/16"
9	9,5 mm = 3/8"



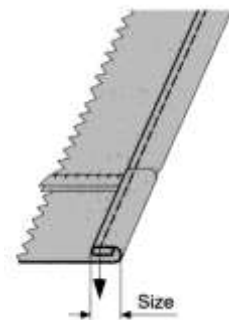
5,5 €

H5017
PICIORUS TIVITOR
 (margine simplu
 intoarsa):
 1/4" (6,4mm)
 3/16" (4,8mm)



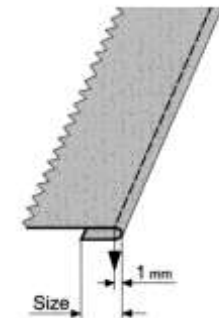
11 €

H5018
PICIORUS TIVITOR CU
GHIDAJ cu intoarcere
dubla:
 1/4" (6,4 mm)
 3/16" (4,8 mm)
 1/32" (0,8 mm)
 1/8" (3,2 mm)



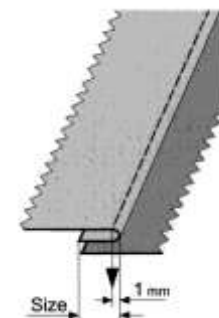
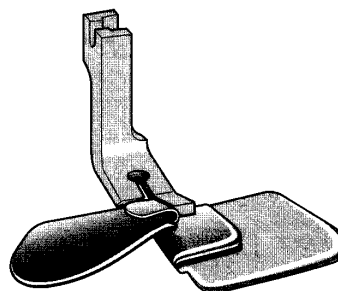
12 €

H5019(1/4")
PICIORUS TIVITOR
 (margine simplu intoarsa)
 6,4mm (1/4")



11 €

H5020(1/4")
PICIORUS ASAMBLAT 2
PARTI cu rezerva de
coasere:
 6,4mm (1/4")
 4,8mm(3/16")




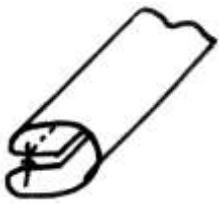

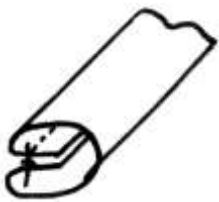
17 €

BRO ROM INDUSTRIAL MACHINES SRL

Dispozitive pentru aplicat vipusca si snur

cod	denumire		Pret € + TVA															
A46A	DISPOZITIV VIPUSCA cu sau fara SNUR intrare banda de 20mm sau 25mm (latime vipusca reglabila functie de rezerva de coasere)		 15 €															
A20	PICIORUS de aplicat vipusca cu sau fara introducere SNUR: <table border="1" data-bbox="304 999 655 1223"> <thead> <tr> <th>Intrare banda mm</th> <th>iesire vipusca cu snur mm</th> <th>iesire vipusca fara snur mm</th> </tr> </thead> <tbody> <tr> <td>16 mm</td> <td>6 mm</td> <td>8 mm</td> </tr> <tr> <td>20 mm</td> <td>8 mm</td> <td>10 mm</td> </tr> <tr> <td>24 mm</td> <td>10 mm</td> <td>12 mm</td> </tr> <tr> <td>30 mm</td> <td>13 mm</td> <td>15 mm</td> </tr> </tbody> </table>	Intrare banda mm	iesire vipusca cu snur mm	iesire vipusca fara snur mm	16 mm	6 mm	8 mm	20 mm	8 mm	10 mm	24 mm	10 mm	12 mm	30 mm	13 mm	15 mm		 20 €
Intrare banda mm	iesire vipusca cu snur mm	iesire vipusca fara snur mm																
16 mm	6 mm	8 mm																
20 mm	8 mm	10 mm																
24 mm	10 mm	12 mm																
30 mm	13 mm	15 mm																

Dispozitive tip "Spaghetti"





cod	denumire		Pret € + TVA
MS53(5/8")	DISPOZITIV "SPAGHETTI" (snur fara cusatura pe fata) prin simpla intrare banda 15,87mm (5/8") iesire snur 4 mm		 75 €
S53(5/8")	DISPOZITIV "SPAGHETTI" pentru masina simpla cu intrare banda 5/8" (15,87 mm) cu iesire snur fara cusatura pe fata de 3 mm		 75 €

Limitatoare

cod	denumire	Pret € + TVA
G1	LIMITATOR FIX "T"	1 €
G30-M	LIMITATOR CUSUT TIP ROLA / CUSATURI CURBE	4 €
G4	LIMITATOR PENTRU CAMASI	2 €
G7	LIMITATOR RABATABIL	2 €
G8	LIMITATOR CU 3 PARTI	2 €
G20	LIMITATOR MAGNETIC	1,5 €

BRO ROM INDUSTRIAL MACHINES SRL

Accesorii

cod	denumire	Pret € + TVA
AP18E	TAIETOR MANUAL DE FIR CU ARC SI CUTIT	1 €
	 <p>Se monteaza in spatele piciorusului!</p>	
218TM	CENTIMETRU (60" sau 152cm)	1 €
		
8H-HSS	LAMA TAIERE pentru masina de croit cu lama 8" (HITAKA 8")	4 €
TC800	FOARFECA	1 €
		
S09143-001	SURUBELNITA cu cap imbus	1,5 €
		

Alte dispozitive

cod	denumire	Pret € + TVA
BT100	DISPOZITIV DE INTORS CORDOANE *se monteaza pe masa! *nu se livreaza cu masa!	70 €
CT1	DISPOZITIV DE INTORS COLT GULER *se monteaza pe masa! *nu se livreaza cu masa!	60 €



Masina de cusut tip Uberdeck (B271, 272)

A36

**DISPOZITIV GAICI
UBERDECK (fara
pretaiere)**

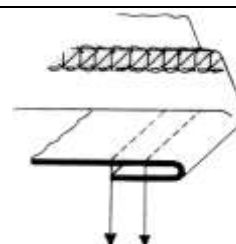
Final gaica mm	Intrare gaica mm
10 mm	20 mm
12 mm	24 mm
15 mm	30 mm



10 €

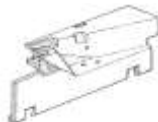
**Set
preformare
tivuri
reglabil
"subclasa-
051"**

descriere	cod	Cantitate
Ghidaj stinga	B S21864-001	1
Ghidaj dreapta	B S 21865-001	1
Suruburi	B062710-812	2
Saibe	B148847-001	2



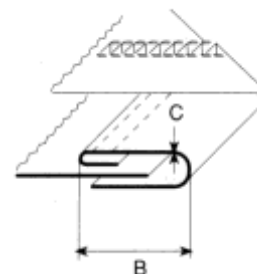
14 €

S123A



**DISPOZITIV BENTITA
simplu preformata pentru
masina de uberdeck cu
decupare**

Intrare banda mm	iesire banda mm
20 mm	6,4 mm
35 mm	8 mm
32 mm	12 mm
42 mm	16 mm
45 mm	17,5 mm
48 mm	19 mm
55 mm	22,2 mm
60 mm	25 mm
70 mm	30 mm



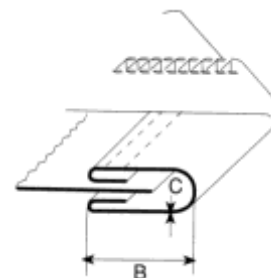
13 €

S123B



**DISPOZITIV BENTITA
dublu preformata pentru
masina de uberdeck cu
decupare:**

Intrare banda mm	iesire banda mm
25 mm	6,4 mm
30 mm	8 mm
32 mm	8 mm
44 mm	14 mm
65 mm	22 mm
70 mm	25 mm
85 mm	32 mm



13 €

Optional:

Sistem prindere pentru 123A si 123B compus din:

S09004-001 – ruler setting base

S09005-001 – ruler setting plate

**S09004-001
S09005-001**



9 €

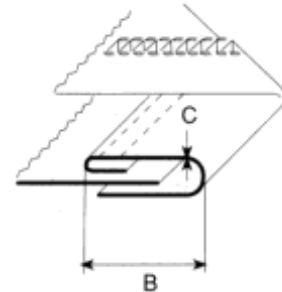
DISPOZITIV BENTITA

simplicu preformata cu baza de fixare pentru masina de uberdeck standard:

S124A



Intrare banda mm	iesire banda mm
19 mm	6,4 mm
25 mm	8 mm
35 mm	12,7 mm
40 mm	16 mm
45 mm	17,5 mm
48 mm	19 mm
60 mm	25 mm
65 mm	22 mm
66 mm	30 mm
75 mm	32 mm



15 €

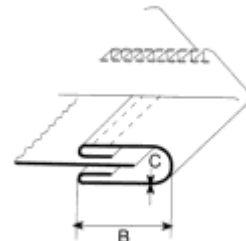
DISPOZITIV BENTITA

dublu preformata cu baza de fixare pentru masina de uberdeck standard:

S124B



Intrare banda mm	iesire banda mm
25 mm	6,4 mm
32 mm	8 mm
65 mm	22 mm
70 mm	25 mm



15 €

B272-011-6 H

SET CONVERSIE UBERDECK 3 ACE 4,8 mm

B272-011-7 H

SET CONVERSIE UBERDECK 3 ACE 5,6 mm

B272-011-8 H

SET CONVERSIE UBERDECK 3 ACE 6,4 mm



70 €

B272-031-6 H

SET CONVERSIE UBERDECK APLATIZARE 3 ACE 4,8 mm

B272-031-7 H

SET CONVERSIE UBERDECK APLATIZARE 3 ACE 5,6mm

B272-031-8 H

SET CONVERSIE UBERDECK APLATIZARE 3 ACE 6,4 mm

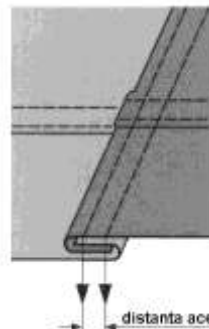


90 €

Masina de cusut cu 2 ace cusatura rigida (B842, B845)

A31(1/4M)

DISPOZITIV CUSATURA FRANTUZEASCA pentru masina cu 2 ace cusatura rigida (B842, B845) cu distanta dintre ace de 1/4" (6,4mm)



24 €

MS112(1/4")

PICIORUS de aplicat BANDA adidas la masina cu 2 ace latimea benzii la intrare de 20mm si la iesire de 10mm



15 €

MT-260(1/4")

PICIORUS TEFLON pentru masina cu 2 ace cu distanta de 1/4" (6,4mm)



2,5 €

B845-5 H

SET CONVERSIE 2 ACE ESCAMOTABILE

(va rugam sa specificati distanta!)

1/8" (3,2 mm)
 5/32" (4 mm)
 3/16" (4,8 mm)
 7/32" (5,5 mm)
 1/4" (6,4 mm)
 5/16" (8 mm)
 3/8" (9,5 mm)
 1/2" (12,7 mm)
 5/8" (15,9 mm)
 3/4" (19 mm)
 7/8" (22,2 mm)
 1" (25,4 mm)



35 €

B842-3 (3/16"-4,8 mm) H SET CONVERSIE 2 ACE (va rugam sa specificati distanta!)

1/8" (3,2 mm)
 5/32" (4 mm)
 3/16" (4,8 mm)
 1/4" (6,4 mm)
 3/8" (9,5 mm)

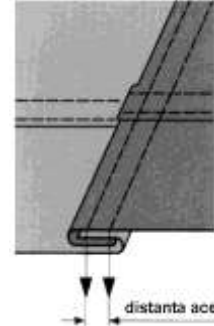


35 €

Masina de cusut cu brat pentru cusatura frantuzeasca (B927)

A30

**DISPOZITIV CUSATURA
FRANTUZEASCA BRAT**
cu 2 ACE (B925, B927):
1/4" (6,4mm),
3/16" (4,8mm)

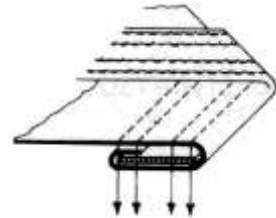


13 €

Masina cu 4 ace pentru betelie (B281)

K411(30MM)

**DISPOZITIV de
preformare betelie si
introducere elastic la
masina cu 4 ace (B281)
30MM**



75 €

Masina de surfilat (Seria N)

N31-63-5 H

SET conversie TRIPLOCK 5 FIRE (3X5)



90 €

N31-65-5 H

SET conversie TRIPLOCK 5 FIRE (5X5)

BRO ROM INDUSTRIAL MACHINES SRL

Piese de schimb neoriginale BROTHER

Masina de cusut 1 ac cusatura rigida BROTHER B 755 / 737/ 735 / 721-791/ 777/ 773

cod piesa	denumire piesa	pret € fara TVA
B-100032-003	SURUB PLACA AC	0,15 €
B-100266-001	PLACA AC B 18	2,00 €
B-100267-001	PLACA AC B 22	2,00 €
B-100360-003	SURUB FIXARE PENITA	0,25 €
B-100369-001	SUVEICA 755	1,50 €
B-100399-001	ARC TENSIONARE	0,30 €
B-100573-001	GHIDAJ FIR	0,20 €
B-111466-001	TIJA AC (755)	8,20 €
B-111469-001	GHIDAJ FIR TIJA (755)	1,50 €
B-111859-001	PLACA AC E18	2,00 €
B-111860-001	TRANSPORTOR E18	2,50 €
B-113280-001	PICIORUS PRESOR E/B	2,10 €
B-117132-001	SPON	0,20 €
B-117963-001	SPONIERA B 755	12,00 €
B-143855-001	PLACA AC (721)	5,00 €
B-144504-001	DISC PRE TENSIONARE	0,40 €
B-145519-001	ARC TENSIONARE	0,40 €
B-145573-000	KNEE LIFTER BAR (755)	0,90 €
B-145610-101	LIMITATOR INFERIOR FIR (755)	3,75 €
B-146040-001	GARNITURA BAIE ULEI (714)	3,50 €
B-146290-001	SPON ALUMINIU SIMPLA	0,40 €
B-147239-001	PLACA AC (B1,6)	2,50 €
B-147503-001	REVERSE LEVER (755)	6,70 €
B-147514-001	ARC PRESOR PICIORUS	0,50 €
B-148849-001	TURBINA POMPA ULEI	1,50 €
B-148924-101	ARC TENSIONARE	0,25 €
B-150789-001	PICIORUS PRESOR H 26	3,00 €
B-150792-001	PLACA AC H 26	2,50 €
B-150793-001	TRANSPORTOR H 26	3,00 €
B-151594-001	GHIDAJ FIR TIJA AC	0,90 €
B-154568-001	CUTIT FIX 737	3,00 €
B-154575-001	CUTIT MOBIL 737	9,00 €
B-154582-001	CAMA TAIERE	22,00 €
B-154590-001	STIFT CAMA TAIERE	5,00 €
B-159540-001	CUTIT FIX (791)	5,50 €
B-159541-001	CUTIT MOBIL	13,00 €
B-159805-001	DISC TENSIONARE	0,35 €
B-159915-001	CUTIT MOBIL (791)	12,00 €
B-183175-001	ANSAMBLU TENSIONARE FIR AC	4,00 €
B-183388-001	ARC TENSIONARE SUVEICA (738)	0,35 €
B-183389-001	SURUB REGLARE PENITA	0,20 €

B-183390-001	SURUB FIXARE PENITA	0,20 €
B-S02603-001	GRAIFAR ROTATIV (737)	14,50 €
B-S02620-001	ARC TENSIONARE	0,20 €
B-S02637-001	CUTIT FIX 755	4,00 €
B-S02643-001	GHIDAJ FIR INFERIOR (755)	2,50 €
B-S02645-001	CUTIT MOBIL 755	7,50 €
B-S02646-001	CUTIT MOBIL (S) (737)	12,00 €
B-S02681-001	STERGATOR FIR (737)	0,70 €
B-S02742-001	TRANSPORTOR B 18/16	2,50 €
B-S02743-001	TRANSPORTOR B 22	3,00 €
B-S03245-001	SUVEICA (755)	2,50 €
B-S03246-001	ARC TENSIONARE SUVEICA (735)	0,50 €
B-S03884-001	PLACA AC (E1,6)	3,00 €
B-S03885-001	TRANSPORTOR E 16	3,50 €
B-S06573-001	SUVEICA (735)	4,00 €
B-S06594-001	ARC TENSIONARE SUVEICA (735)	0,50 €
B-S10572-001	PLACA AC RICHTUIT (3/16) (777)	12,00 €
B-S10573-001	PLACA AC RICHTUIT1/4" (777)	12,00 €
B-S10584-001	TRANSPORTOR RICHTUIT 6,4 (777)	5,00 €
B-S10605-001	CUTIT RICHTUIT	2,50 €
B-S13101-001	PLACA AC (-5) (791)	5,00 €

Masina de surfilat/incheiat si surfilat BROTHER N11/21/31, B 511/531/551

cod piesa	denumire piesa	pret euro fara TVA
B-062680-512	SURUB 4,37 X 5 (500)	0,20 €
B-062680-712	SURUB 4,37 X 7(500)	0,20 €
B-100398-001	ARC TENSIONARE	3,00 €
B-112300-001	GHIDAJ ATA SURFILAT	0,50 €
B-112436-001	CUTIT INFERIOR TRIPLOCK (500)	1,50 €
B-112751-001	SURUB 3,57 (511)	0,40 €
B-144074-300	CUTIT SUPERIOR TRIPLOCK (N/500)	2,30 €
B-144103-009	DISC PRESOR TENSIONARE	0,40 €
B-144104-001	ARC TENSIONARE (H) FIR AC	0,17 €
B-144110-001	ARC TENSIONARE (M) FIR GRAIFAR	0,25 €
B-144127-001	GHIDAJ MOBIL FIR (A) 511	5,50 €
B-146427-001	SURUB FIXARE AC B 272/N	0,15 €
B-146427-001	SURUB FIXARE AC (531/N31)	0,15 €
B-146503-001	PLACA AC 3X5mm SURFILAT	13,00 €
B-146635-001	GRAIFAR LANT (500)	11,00 €
B-146663-001	GHIDAJ FIR DREAPTA (551)	0,40 €
B-146733-001	PLACA AC 6 mm. (001) TRIPLOCK	13,00 €
B-146871-001	PICIORUS PRESOR 3mm (551)	25,00 €
B-147919-001	AMORTIZOARE CAUCIUC	0,70 €
B-147919-002	AMORTIZOARE CAUCIUC	0,70 €
B-147934-001	GRAIFAR SUPERIOR TRIPLOCK (500)	11,00 €

BRO ROM INDUSTRIAL MACHINES SRL

B-148198-001	CUTIT SUPERIOR	1,50 €
B-148815-001	CUTIT SUPERIOR CARBID (551)	14,20 €
B-154916-001	CLEMA AC TRIPLOCK (3MM)	12,00 €
B-155193-001	CUTIT INFERIOR TRIPLOCK (500)	1,50 €
B-159636-000	BUCSA TIJA AC (D) (511)	3,00 €
B-159686-001	GRAIFAR SUPERIOR (500)	11,00 €
B-S01248-101	GRAIFAR INFERIOR E TRIPLOCK (500)	8,50 €
B-S01706-001	STITCH TONGUE (531)	5,00 €
B-S01711-001	PLACA AC 2.2X5mm (N21)	13,00 €
B-S13429-001	TRANSPORTOR(B) (067)	5,00 €
B-S19146-001	PLACA AC 5mm. (01)	13,00 €
B-S19162-001	PLACA AC 5 mm (V51)	13,00 €
B-S19199-001	TRANSPORTOR PRINCIPAL	16,00 €
B-S19217-001	TRANSPORTOR PRINCIPAL	10,00 €
B-S19236-001	TRANSPORTOR DIFERENTIAL	16,00 €
B-S19240-001	TRANSPORTOR DIFERENTIAL	16,00 €
B-S19260-001	PICIORUS PRSESOR (N11)	10,00 €
B-S19261-001	LIMITATOR PLACA AC TRIPLOCK (41)	6,00 €
B-S19317-101	PICIORUS 5mm (V61)	21,00 €
B-S19496-001	PIESA FIXARE PICIORUS PRESOR (V51)	0,90 €
B-S20232-001	PLACA AC 5X5 (N31)	13,00 €
B-S20239-101	TRANSPORTOR PRINCIPAL (V61)	15,00 €
B-S20244-001	TRANSPORTOR DIFERENTIAL (N)	15,00 €
B-S20325-001	LAMELA ARC (V41)	1,35 €
B-S20398-001	CLEMA AC 2,2mm. (22)	10,00 €
B-S20406-001	CLEMA AC 5mm. (65)	10,00 €
B-S20415-101	GARDA AC (N)	7,50 €
B-S20416-101	SURUB M3,5X10 (22) (N31)	0,15 €
B-S20418-001	GARDA AC (N)	7,50 €
B-S20421-001	CROSETA SUPERIOARA (L) (N31)	9,50 €
B-S20422-001	GRAIFAR SUPERIOR A (N)	9,50 €
B-S20423-001	GRAIFAR ORB (M)(76) (N31)	15,00 €
B-S20424-001	GRAIFAR SUPERIOR B (N)	9,50 €
B-S20428-001	GRAIFAR SUPERIOR C (N)	9,00 €
B-S20438-001	GRAIFAR SUPERIOR G (N)	9,00 €
B-S20494-001	SUPORT PRINDERE PICIORUS	10,00 €
B-S20582-001	CUTIT INFERIOR TRIPLOCK (N)	1,50 €
B-S20583-001	CUTIT INFERIOR (N)	1,50 €
B-S20589-101	UPPER KNIFE HOLDER (N31)	15,00 €
B-S20626-001	GRAIFAR INFERIOR TRIPLOCK (N)	8,00 €
B-S20627-001	GRAIFAR INFERIOR TRIPLOCK (N)	8,00 €
B-S20653-001	GRAIFAR LANT TRIPLOCK (N)	7,00 €
B-S20676-001	TENSION STUD (N31)	1,00 €
B-S20676-001AL	TENSION COMPLET (N31)	5,00 €
B-S20678-001	ARC TENSIONARE(L) (V41)	0,20 €

B-S20679-001	ARC TENSIONARE(M) (V41)	0,20 €
B-S20681-001	DISP. OPRITOR TENSIONARE FIR (V41)	0,15 €
B-S20685-001	GHIDAJ FIR CROSETA INF. (N31)	1,30 €
B-S20689-001	COLIER (V41)	0,50 €
B-S20691-001	GHIDAJ FIR AC (V41)	0,90 €
B-S20692-001	GHIDAJ FIR AC (V41)	0,90 €
B-S20897-101	CUTIT UNGHIULAR (N)	12,00 €
B-S20898-101	CUTIT UNGHIULAR (LAT) (N)	12,00 €
B-S21126-001	GHIDAJ FIR (N31)	1,50 €
B-S21128-001	GHIDAJ FIR (A) (N31)	3,50 €
B-S21130-001	DEBITOR INTINZATOR (V61)	3,50 €
B-S21136-101	GHIDAJ FIR GRAIFAR SUPERIOR (V51)	1,50 €
B-S21233-001	CUTIT FIX (V51)	16,00 €
B-S21252-001	CUTIT MOBIL (V51)	16,00 €
B-S23621-101	SURUB PRINDERE CUTIT TRIPLOCK (V41)	0,30 €
B-S25191-001	PLACA AC 2.2X7 (N31)	10,00 €
B-S29148-001	CLEMA AC (5X2,2) (V92)	14,00 €
B-S32276-001	ARC TENSIONARE FIR AC	0,20 €
B-S38308-021	BRAT PRINCIPAL PRESOR (N31)	15,00 €
B-S39571-021	BUCSA (u) TIJA AC (N21)	6,00 €
B-S39572-001	TIJA AC (N)	5,00 €
B-S39574-001	TIJA AC	5,00 €
B-S39658-001	SURUB REGLARE PICIORSUS	1,43 €
B-S39672-001	STIFT BRAT PRESOR (N11)	0,40 €
B-S39708-001	SUPORT PRINDERE CUTIT INFERIOR	1,50 €

Masina de butoniere BROTHER B 814

cod piesa	denumire piesa	pret euro fara TVA
B-107097-101	SUVEICA BUTONIERA 814	21,00 €
B-141283-0-01	ARC VOLANTA BUTONIERA	1,50 €
B-141286-001	CAMA OPRIRE	17,50 €
B-141293-101	TIJA AC dp x5 BUTONIERA	10,00 €
B-141480-001	SUPORT CUTIT BUTONIERA (814)	25,00 €
B-141509-101	ANSAMBLU FOARFECA BUTONIERA	9,50 €
B-141512-101	PARTE MOBILA FOARFECA BUTONIERA	4,50 €
B-141513-001	LAMELA ARC FOARFECA BUTONIERA	0,50 €
B-141541-101	CUTIT MOBIL INFERIOR BUTONIERA	3,50 €
B-141542-001	SURUB 3.18	0,15 €
B-141543-001	CUTIT FIX INFERIOR BUTONIERA	1,20 €
B-141544-001	SURUB (814)	0,15 €
B-141548-001	CAMA BUTONIERA (A) (814)	4,00 €
B-141553-001	CAMA BUTONIERA (B) (B814)	4,00 €
B-141711-000	CUREA V-WHITE B 814	12,00 €
B-141711-000	CUREA V-WHITE B 814	12,00 €
B-142416-001	PIRGHIE CROSETA FOARFECA INF. 814	3,00 €

BRO ROM INDUSTRIAL MACHINES SRL

B-142419-001	CROSETA FOARFECA BUTONIERA	0,90 €
B-143986-101	GRAIFAR ROTATIV BUTONIERA (814)	69,00 €
B-144458-001	SURUB	0,13 €
B-144497-001	PICIORUS BUTONIERA 25 MM 814-2	12,00 €
B-144629-001	PICIORUS BUTONIERA 25 mm 814-3	12,00 €
B-144630-001	TALPA PICIORUS BUTONIERA 25 mm 814-3	7,00 €
B-144635-001	PLACA AC BUT 1,2 SEMIROTUNDA 814-3	7,00 €
B-145136-001	TALPA PICIORUS BUTONIERA 16 MM 814-3	7,00 €
B-145246-001	PLACA AC BUT 1,4 DREAPTA 814-2	5,00 €
B-145247-001	SURUB PRINDERE PLACA AC	0,13 €
B-146025-001	SPON BUTONIERA	0,50 €
B-159274-001	CUTIT MOBIL 815	6,50 €
B-159373-001	CUTIT MIJ. TAIERE FIR SUPERIOR	5,00 €
B-159374-001	LAMA SUP. TAIERE FIR SUPERIOR	1,50 €
B-180720-001	PENITA	1,00 €
B-180721-001	SURUB REGLARE PENITA	0,35 €
B-183507-001	SURUB REGLARE PENITA BUTONIERA	0,50 €

Masina de cusut nasturi BROTHER B 917

cod piesa	denumire piesa	pret euro fara TVA
B-115018-001	STOP MOTION RUBBER CUSHION (916)	0,45 €
B-115076-001	THREAD HANDLER LINK ROLLER (916)	1,70 €
B-115156-001	SURUB CULISARE CLEMA NASTURE	0,30 €
B-142570-301	DISPOZITIV PENTRU NASTURI CU PICIORUS B 917	35,00 €
B-142570-301	DISP. NASTURI CU PICIORUS B 917	35,00 €
B-S03383-001	CAMA FRINARE 916	11,00 €
B-S03393-001	OPRITOR (916)	12,00 €
B-S03423-001	TIJA AC (916)	8,00 €
B-S03424-001	TIJA AC U (917)	5,50 €
B-S03430-001	PLACA AC (916)	5,00 €
B-S03452-001	CAMA COASERE CRUCE X (917)	55,00 €
B-S03466-001	GHEARA PRINDERE NASTURE (DR) (916)	12,00 €
B-S03476-001	PLACA TRANSPORTOARE (916)	10,00 €
B-S03536-001	GRAIFAR ROTATIV (916)	7,50 €
B-S03627-001	CUTIT MOBIL (917)	12,00 €
B-S03629-001	CUTIT FIX (917)	3,00 €
B-S03657-001	PIULITA GHIDAJ NASTURE	0,40 €

Masina cu 2 ace BROTHER B 845/842

cod piesa	denumire piesa	pret euro fara TVA
B-112586-001	CUREA (842)	49,00 €
B-112642-001	PICIORUS PRESOR 1/4"	4,00 €

B-112781-101	SPON 2 ACE	0,40 €
B-149169-001	CUTIT FIX 2 ACE	4,00 €
B-155491-001	ARC TENSIONARE	0,50 €
B-159365-001	CUTIT MOBIL (832)	15,00 €
B-S01567-001	SURUB FIXARE PENITA	0,60 €
B-S07346-101	ARC PRESOR (845)	1,00 €
B-S07525-000	ARC SUSTINERE FIR INFERIOR (842)	1,35 €
B-S07526-001	CUTIT MOBIL 2 ACE (842)	16,50 €
B-S07527-001	CUTIT FIX 2 ACE	4,00 €

Masina de cheite BROTHER B 430

cod piesa	denumire piesa	pret euro fara TVA
B-113316-001	GHIDAJ FIR BRAT (430)	0,50 €
B-151889-001	CAMA OPRITOARE (434)	15,00 €
B-152240-001	TIJA AC B 430	8,00 €
B-152682-001	INEL PRINDERE GRAIFAR B 430	22,00 €
B-152685-001	GRAIFAR OSCILANT CHEITA(A) (430)	5,50 €
B-152687-001	GRAIFAR OSCILANT CHEITA(B) (430)	5,50 €
B-152868-000	BUCSA CAUCIUC	0,30 €
B-152890-001	GHIDAJ FIR TIJA AC b 430	0,90 €
B-152891-001	GHIDAJ FIR TIJA AC (430E)	0,35 €
B-152897-201	SUPPORT CUTIT (430)	5,00 €
B-152901-001	CUTIT MOBIL CHEITA MEC.	6,50 €
B-152904-001	SURUB FIXARE CUTIT	0,35 €
B-152905-001	CUTIT FIX CHEITA MEC	2,00 €
B-152906-101	CROSETA INTINDERE FIR	4,50 €
B-152981-001	SUPPORT CUTIT (C)	6,00 €
B-156206-001	STERGATOR FIR CHEITA	1,90 €
B-159610-001	SUVEICA CHEITA (430)	4,00 €
B-159613-051	SPON ALUMINIU CHEITA	1,25 €
B-S00906-001	PICIORUS CHEITA DR	20,00 €
B-S00907-001	PICIORUS CHEITA STG	20,00 €
B-S10205-001	CUTIT MOBIL CHEITA EL	12,00 €
B-S10210-001	CUTIT FIX CHEITA EL	3,00 €
B-S10212-101	PLACA AC 2,6 (430)	9,00 €
B-S10213-001	PLACA AC 2,2 (430)	9,00 €

Masina pentru cusatura de acoperire BROTHER B 271/272

cod piesa	denumire piesa	pret euro fara TVA
B-S08713-001	CLEMA AC 6,4 (11-8)	12,00 €
B-S08722-001	PLACA AC 4,8mm. (11-6)	10,00 €
B-S08723-001	PLACA AC 5,6mm (11-7)	10,00 €

BRO ROM INDUSTRIAL MACHINES SRL

B-S08724-001	PLACA AC 6,4 (11-8)	10,00 €
B-S08732-001	PLACA AC (021)	10,00 €
B-S08738-001	PLACA AC APLATIZARE 6,4mm. (31-8)	12,00 €
B-S08757-001	GHIDAJ FIR (271)	2,50 €
B-S08798-001	PICIORUS 1/4 (11-8)	16,00 €
B-S08838-001	PICIORUS 1/4 (31-8)	18,00 €
B-S08882-001	TRANSPORTOR PRINCIPAL (011)	9,00 €
B-S08883-001	TRANSPORTOR PRINCIPAL 021	9,00 €
B-S08885-001	TRANSPORTOR DIFERENTIAL (011)	9,00 €
B-S08886-001	TRANSPORTOR DIFERENTIAL (021)	9,00 €
B-S08887-001	TRANSPORTOR DIFERENTIAL (031)	9,00 €
B-S08913-001	GRAIFAR UBERDECK	10,00 €
B-S08934-001	CROSETA UBERDECK	10,00 €
B-S08963-001	GHIDAJ FIR TENSIONARE (271)	2,00 €
B-S08988-001	GHIDAJ FIR ACOPERIRE (271)	1,60 €
B-S09004-001	BAZA PRINDERE DISP. PASPOAL	3,00 €
B-S09005-001	PLACA PRINDERE DISP PASPOAL	6,00 €

Masini speciale : de stafir *BROTHER B931* / 4 ace lant *B281* / automat de refileti *BAS610-612*

cod piesa	denumire piesa	pret euro fara TVA
B-110121-001	GRAIFAR STAFIR	7,50 €
B-152283-001	PICIORUS PRESOR	12,00 €
B-183954-001	CLEMA AC 3/16" (927)	12,50 €
B-S12842-001	GRAIFAR 4 ACE (281)	8,50 €
B-S13815-001	PICIORUS PRESOR (J2,5) (361)	12,00 €
B-S16248-001	CUTIT CENTRAL REFILETI	12,00 €

Suruburi si alte piese

cod piesa	denumire piesa	pret euro fara TVA
B-013660-412	SURUB CLEMA AC	0,20 €
B-014680-422	SURUB	0,20 €
B-021750-102	PIULITA	0,20 €
B-062711-012	SURUB 1/16-32 L10	0,35 €
B-081008-070	GARNITURA CAUCIUC	0,20 €
B-104525-001	ARC TENSIONARE	0,20 €
B-105130-001	SURUB 9/64-40 L 3,5	0,20 €
B-105234-003	PIULITA (714)	0,20 €
B-105288-001	SURUB 3,57 (925)	0,20 €

BRO ROM INDUSTRIAL MACHINES SRL

B-107407-003	SURUB 2,38	0,40 €
B-108520-001	DOPURI CAUCIUC	0,40 €
B-111140-002	SURUB 3/32-56 L 2.36	0,20 €
B-111443-003	SURUB 3,57 (792)	0,20 €
B-112301-001	SURUB	0,20 €
B-114483-001	POMPITA ULEI (430)	1,00 €
B-114483-002	POMPITA ULEI (430)	1,00 €
B-115158-001	SURUB	0,40 €
B-115503-001	SURUB	0,40 €
B-116662-003	SAIBA	0,25 €
B-117466-001	SAIBA (861)	0,50 €
B-117516-001	SURUB 4.37 11/64-40 L 7,5	0,20 €
B-120448-051	INEL CAUCIUC	0,80 €
B-122771-002	SURUB	0,20 €
B-140553-102	SURUB 1/8-44 L 4	0,20 €
B-141207-001	SURUB PRESARE B/C	1,60 €
B-141514-001	SURUB	0,25 €
B-142420-001	SURUB	0,25 €
B-144075-001	SURUB	0,20 €
B-148539-101	SURUB	0,35 €
B-149610-001	STIFT	0,60 €
B-149625-001	SURUB 3.18	0,80 €
B-149831-001	SURUB 3,18 (835)	0,20 €
B-149833-001	SURUB3.18	0,20 €
B-151890-000	BUCSA PLASTIC	0,70 €
B-153219-001	BUCSA	0,70 €
B-153220-001	BUCSA	0,70 €
B-153222-001	SURUB FIXARE CUTIT	0,50 €
B-153596-001	DISTANTIER	0,20 €
B-153597-001	BUCSA	0,80 €
B-153598-001	SURUB	0,30 €
B-154569-001	GHIDAJ FIR INFERIOR 737	1,80 €
B-154628-001	DISPOZITIV SCHIMBARE PIC. PRESOR	35,00 €
B-S01708-001	SURUB	0,20 €
B-S01943-001	SURUBELNITA 1,6 (551)	1,50 €
B-S03468-001	SURUB 4,37 (917)	0,60 €
B-S07293-001	GHIDAJ FIR STANGA	0,55 €
B-S08810-001	ARC PICIORUS	0,50 €
B-S13085-001	SURUB 3,18 (845)	0,20 €

Ace de cusut RHEIN NADEL

cod	denumire	pret bucata EURO fara TVA	pret 1000 bucati EURO fara TVA
R 134	ACE masina 1 ac (B755, 737, 721, 430, 814, etc)	0,075 €	75 €
R DBX1	ACE masina 1 ac cu cotor subtire lung (B755, 737, 721, etc)	0,075 €	75 €
R DBXK5	ACE pentru masina de brodat	0,075 €	75 €
R 135X1	ACE masina de cusut cu 2 ace (B842, B845)	0,100 €	100 €
R 135X17	ACE masina de cusut cu 2 ace lung (B842, B845)	0,100 €	100 €
R TQX1	ACE masina de cusut nasturi (B917, B438)	0,100 €	100 €
R TQX7	ACE masina de cusut nasturi lung (B917, B438)	0,118 €	118 €
R 134-35	ACE BAS 301, 400	0,118 €	118 €
R 134 LR	ACE PIELE masina simpla cu 1 ac (B755, 737, 721, etc)	0,126 €	126 €
R B 27	ACE masina surfilat (N11, 21, 31, 500)	0,126 €	126 €
R B 63	ACE masina de cusut uberdeck (B272, B271)	0,126 €	126 €
R 1807 D	ACE butoniera cu cap rotund Global BH759	0,126 €	126 €
R 190 K	ACE BAS 600	0,126 €	126 €
R 190	ACE BAS 600, 602	0,126 €	126 €
R 558	ACE butoniera cu cap rotund Brother (B980, B981)	0,147 €	147 €
R UY128 GAS	ACE masina de cusut uberdeck (B272, B271)	0,170 €	170 €
R LWX5T	ACE masina de stafir	0,383 €	383 €
R LWX3T (x4T)	ACE masina de stafir	0,383 €	383 €
R LWX6T (x2T)	ACE masina de stafir (B931, B933, B938)	0,436 €	436 €
R LWX251 EU	ACE masina de stafir	0,436 €	436 €

SISTEMELE DE AC SUNT DISPONIBILE IN VARIANTELE:

SES bila mica pentru materiale sintetice sau tricotate
SUK bila mare pentru materiale cu elastomeri

Ace de cusut Groz-Beckert

cod	pret bucata EURO fara TVA	pret 1000 bucati EURO fara TVA
134	0,0945	94,5
134 GEBEDUR	0,1275	127,5
B 27	0,1600	160
B27 GEBEDUR	0,2140	214
B63	0,1600	160
B63 GEBEDUR	0,2140	214
UY 128 GAS	0,2140	214
1985	0,1275	127,5
DBXK5	0,0945	94,5
TQX1	0,1275	127,5
LWX6T	0,5527	552,7
UY 154GAS	0,4208	420,8
558	0,1865	186,5



SISTEMELE DE AC SUNT DISPONIBILE IN VARIANTELE:
 bila mica pentru materiale sintetice sau tricotate
 bila mare pentru materiale cu elastomeri

Lampi de iluminat local si lasere CCEA

LAMPI CU BRAT SCURT



Cod	Descriere	Pret EUR fara TVA
P14	Lampa cu bec halogen 5W 12V, inclusiv cablu si lentila de protectie, brat scurt rigid, fixare direct pe capul masinii	19,79 €
P14/F	Lampa cu bec halogen 5W 12V, lumina concentrata, brat flexibil de 18 cm miscare de rotatie, cablu si lentila de protectie	23,70 €
0014	Kit pt. Lampa P14 - potentiometru, transformator 220V	47,09 €
0014/F	Kit pt. Lampa P14/F - incluzand transformator 220V	38,30 €
P15/H	Lampa cu bec incandescent 5W 12V, brat flexibil de 18 cm miscare de rotatie, cablu cu intrerupator	17,34 €
0015H	Kit P15/H - transformator 220V	32,40 €
NOTA:	kitul contine alimentarea pentru lampile P14, P14/F, P15/H! daca se doreste se pot achizitiona si separat fara kit dar alimentarea la 12V se face de la masina de cusut!	

LAMPA CU NEON CU BRAT LUNG FLEXIBIL, SUPORT PATRAT



Cod	Descriere	Pret EUR fara TVA
P770/50	Lampa cu neon 9W 12V, brat flexibil de 50cm, suport patrat incluzand alimentator de 11W - 220V, comutator pe suport, fixare cu 4 suruburi	61,44 €
P770/70	Lampa neon 9W 12V, lumina alba difuza brat flexibil de 70cm, blocare miscare de rotatie Suport patrat cu alimentator de 11 W - 220V, comutator on/off pe suport - fixare cu 4 suruburi.	59,04 €
CLEMA 03	clema metalica de fixare a lampilor cu baza patrata	5,57 €
NOTA:	OPTIONAL se poate achizitiona CLEMA 03 si se fixeaza pe blatul masinii de cusut fara suruburi	

LAMPI CU HALOGEN DE 10W 12V CU BRAT LUNG



Cod	Descriere	Pret EUR fara TVA
P 880/50	Lampa cu bec halogen 10W 12V, brat flexibil de 50cm, miscare de rotatie in trepte - Suport patrat incluzand transformator 10W, 220V in 12V out, clasa II de siguranta, comutator pe suport, fixare cu 4 suruburi	60,89 €
P 880/70	Lampa cu bec halogen 10W 12V, brat flexibil de 70cm, miscare de rotatie in trepte - Suport patrat incluzand transformator 10W, 220V in 12V out, clasa II de siguranta, comutator pe suport, fixare cu 4 suruburi	58,11 €
CLEMA 03	clema metalica de fixare a lampilor cu baza patrata	5,57 €
NOTA:	OPTIONAL se poate achizitiona CLEMA 03 si se fixeaza pe blatul masinii de cusut fara suruburi	
P 80/50 TR	Lampa cu bec halogen 10W 12V, brat flexibil de 50cm, miscare de rotatie, prindere cu clema, stecar, transformator separat cu comutator	60,65 €
P 80/70 TR	Lampa cu bec halogen 10W 12V, brat flexibil de 70cm, miscare de rotatie, prinde cu clema, stecar, transformator separat cu comutator	58,08 €
P 80/50 TRS	Lampa cu bec halogen 10W 12V, brat flexibil de 50cm, misc. de rotatie, fixare cu suruburi M10x1, transformator separat cu comutator	60,65 €
P 80/70 TRS	Lampa cu bec halogen 10W 12V, brat flexibil de 70cm, misc. de rotatie, fixare cu suruburi M10x1, transformator separat cu comutator	58,41 €

LAMPI CU BEC HALOGEN DE 20W 12V CU BRAT LUNG



Cod	Descriere	Pret EUR fara TVA
P 990/50	Lampa cu bec halogen 20W 12V, brat flexibil de 50cm, miscare de rotatie in trepte - Suport patrat incluzand transformator 20W, 220V in 12V out, clasa II de siguranta, comutator pe suport, fixare cu 4 suruburi	61,85 €
P 990/70	Lampa cu bec halogen 20W 12V, brat flexibil de 70cm, miscare de rotatie in trepte - Suport patrat incluzand transformator 20W, 220V in 12V out, clasa II de siguranta, comutator pe suport, fixare cu 4 suruburi	63,44 €

BRO ROM INDUSTRIAL MACHINES SRL

CLEMA 03	clema metalica de fixare a lampilor cu baza patrata	5,57 €
NOTA:	OPTIONAL se poate achizitiona CLEMA 03 si se fixeaza pe blatul masinii de cusut fara suruburi	
P 90/50 TR	Lampa cu bec halogen 20W 12V, brat flexibil de 50cm, miscare de rotatie, prindere cu clema, cablu, transformator separat cu comutator	65,03 €
P 90/70 TR	Lampa cu bec halogen 20W 12V, brat flexibil de 70cm, miscare de rotatie, prindere cu clema, cablu, transformator separat cu comutator	60,63 €
P90/50 TRS	Lampa cu bec halogen 20W 12V, brat flexibil de 50cm, miscare de rotatie, prindere cu clema, cablu, transformator separat cu comutator, fixare suruburi M10x1	65,03 €
P90/70 TRS	Lampa cu bec halogen 20W 12V, brat flexibil de 70cm, miscare de rotatie, prindere cu clema, cablu, transformator separat cu comutator, fixare suruburi M10x1	60,54 €

LAMPI CU BEC HALOGEN DICROIC 20W 12V CU BRAT LUNG



Cod	Descriere	Pret EUR fara TVA
P 220/50	Lampa cu bec dichroic 20W 12V, brat flexibil de 50cm, miscare de rotatie in trepte - Suport patrat incluzand transformator 20W, 220V in 12V out, clasa II de siguranta - Comutator pe suport, fixare cu 4 suruburi, lumina concentrata	65,43 €
P 220/70	Lampa cu bec dichroic 20W 12V, brat flexibil de 70cm, miscare de rotatie in trepte - Suport patrat incluzand transformator 20W, 220V in 12V out, clasa II de siguranta - Comutator on/off pe suport, fixare cu 4 suruburi, lumina concentrata	66,75 €
P 200/50 TR	Lampa cu bec halogen dichroic 20W 12V, brat flexibil de 50cm, miscare de rotatie, fixare cu suruburi, transformator separat cu intrerupator	66,86 €
P 200/70 TR	Lampa cu bec halogen dichroic 20W 12V, brat flexibil de 70cm, miscare de rotatie, fixare cu suruburi, transformator separat cu intrerupator	64,95 €
P200/50 TRS	Lampa cu bec halogen dichroic 20W 12V, brat flexibil de 50cm, miscare de rotatie, fixare cu suruburi, transformator separat cu intrerupator, fixare 4 suruburi M10x1	66,86 €
P 200/70 TRS	Lampa cu bec halogen dichroic 20W 12V, brat flexibil de 70cm, miscare de rotatie, fixare cu suruburi, transformator separat cu intrerupator, fixare 4 suruburi M10x1	60,65 €
CLEMA 03	clema metalica de fixare a lampilor cu baza patrata	5,57 €

NOTA: OPTIONAL se poate achizitiona CLEMA 03 si se fixeaza pe blatul masinii de cusut fara suruburi

LAMPI CU BEC HALOGEN DICROIC 10W 12V CU BRAT LUNG



Cod	Descriere	Pret EUR fara TVA
P 330/50	Lampa cu bec dichroic 10W 12V, brat flexibil de 50cm, miscare de rotatie in trepte - Suport patrat incluzand transformator 20W, 220V in 12V out, clasa II de siguranta - Comutator on/off pe suport, fixare cu 4 suruburi, lumina concentrata	60,17 €
P 330/70	Lampa cu bec dichroic 10W 12V, brat flexibil de 70cm, miscare de rotatie in trepte - Suport patrat incluzand transformator 20W, 220V in 12V out, clasa II de siguranta - Comutator on/off pe suport, fixare cu 4 suruburi, lumina concentrata	59,85 €
CLEMA 03	clema metalica de fixare a lampilor cu baza patrata	5,57 €
NOTA:	OPTIONAL se poate achizitiona CLEMA 03 si se fixeaza pe blatul masinii de cusut fara suruburi	
P 300/50 TR	Lampa cu bec halogen dichroic 10W 12V, brat flexibil de 50cm, miscare de rotatie, fixare clema w/cablu, transformator separat cu intrerupator	61,64 €
P 300/70 TR	Lampa cu bec halogen dichroic 10W 12V, brat flexibil de 70cm, miscare de rotatie, fixare clema w/cablu, transformator separat cu intrerupator	57,18 €
P300/50 TRS	Lampa cu bec halogen dichroic 10W 12V, brat flexibil de 50cm, miscare de rotatie, fixare cu suruburi M10x1, transformator cu intrerupator	61,64 €
P 300/70 TRS	Lampa cu bec halogen dichroic 10W 12V, brat flexibil de 70cm, miscare de rotatie, fixare cu suruburi M10x1, transformator cu intrerupator	57,18 €

SPOTURI LED



Cod	Descriere	Pret EUR fara TVA
21SPS	Pozitionare cu LED 0,2 W cu focus pina la 5 cm diametru 12 x 38	59,04 €
21SPS10	Pozitionare cu LED 0,2 W cu focus pina la 10 cm diametru 12 x 38	59,04 €
LED 1W cod generic	Pozitionare cu LED 1W (consultati catalogul)	72,75 €
LED 3W cod generic	Pozitionare cu LED 3W (consultati catalogul)	87,75 €

BRO ROM INDUSTRIAL MACHINES SRL

A21/SPS	alimentare 230/3V pentru LED 0,2 W	34,86 €
A7LED1W	alimentare 230/3V pentru LED 1 W	34,86 €
A13350VL	alimentare 1-3 pentru LED 1W standard - Vin 230	24,00 €
A1335012/24	alimentare 1-2 pentru LED 1W standard - Vin 12/24	24,00 €
A9LED3W	alimentare pentru LED 3 W standard Vin 230	34,86 €
A13500 VL	alimentare pentru 1-2 pentru LED 3W standard - Vin 230	24,00 €
A13500 12/24	alimentare 1-2 pentru LED 3W standard - Vin 12/24 Vac/dc	24,00 €

LED LUMINA ALBA



Cod	Descriere	Pret EUR fara TVA
K7LED1W	Kit cu lumina alba LED se livreaza cu: (L7LED1W) + (A7LED1W) alimentare 230/5V 320mA - brat flexibil de 500, diametru 6 mm	90,00 €
K8LED5W	Kit cu lumina alba LED se livreaza cu: (L8LED5W) + (A8LED5W) alimentare 230/7V 260mA - brat flexibil de 500, diametru 6 mm	123,00 €
K9LED1W	Kit cu lumina alba LED cu modul magnetic se livreaza cu: : 1 modul (M011010J) + (A7LED1W)	48,00 €
K10LED1W	Kit cu lumina alba LED cu modul dublu magnetic se livreaza cu: 2 module (M021P20J) + (A8LED1W) alimentare 220/7V 230 mA	72,00 €
L7LED1W	conexiune	63,00 €
L8LED5W	conexiune	96,00 €
M011010J	conexiune jack	24,00 €
M021020J	conexiune	48,00 €
A7LED1W	alimentare 230V/5V pentru kit K7LED1W si M011010J	34,86 €
A8LED5W	alimentare 230V/7V pentru kit K8LED5W si M021020J	34,86 €
LED ALB-R reincarcabil	LED alb reincarcabil 1W, 320 mA a 3,2 Volti complet cu 4 baterii reincarcabile; culori disponibile: negru si rosuFerrari	81,00 €

BECURI TUBULARE FLUORESCENTE-IP 67



Cod	Descriere	Pret EUR fara TVA
PN 8W	Lampa tubulara neon 8W 220 V, IP67 - alimentator electronic inclus	108,00 €
PN11W	Lampa tubulara neon 11W 220 V, IP67 - alimentator electronic inclus	111,00 €
PN13W	Lampa tubulara neon 13W 220 V, IP67 - alimentator electronic inclus	114,00 €

SISTEME LASER



Cod	Descriere	Pret EUR fara TVA
LASER650PD	LASER ROSU 650 nm PUNCT STANDARD 1mW 3Vdc, class II, lungime cablu 1500 mm, conexiune jack	77,47 €
LASER650PF	LASER ROSU 635 nm PUNCT LUMINOS 3mW 3Vdc, class II, lungime cablu 1500 mm, conexiune jack	189,98 €
LASER650LD	LASER ROSU 650nm LINIE STANDARD 5-50 cm 1mW 3Vdc, class IM, lungime cablu 1500mm, conexiune jack	116,20 €
LASER650LF	LASER ROSU 635nm LINIE LUMINOASA 0,5-4 mt 3mW 3Vdc, class II, lungime cablu 1500mm, conexiune jack	232,41 €
LASER650CD	LASER ROSU 650nm CRUCE STANDARD 5-30 cm 1mW 3Vdc, class IM, lungime cablu 1500mm, conexiune jack	116,20 €
LASER650CF	LASER ROSU 635nm CRUCE LUMINOASA 0,3-3 mt 3mW 3Vdc, class II, lungime cablu 1500mm, conexiune jack	232,41 €
ALASER2230	alimentare pentru 2 lasere Vin: 220 Vac Vout: 3 Vdc	38,73 €
A1-IMS	alimentare pentru 20 de lasere Vin: 24 Vac Vout: 3dc, DIN rod fixing	200,25 €
PM21PF21	extensie cablu 2 metri pentru laser, alimentare 2,1 B285	7,50 €
16	suport pentru laser simplu	7,50 €
34	suport pentru laser cu bila	16,60 €

BRO ROM INDUSTRIAL MACHINES SRL

Ulei pentru masini de cusut

Ulei special pentru masini de cusut 2,65 €+TVA/litru

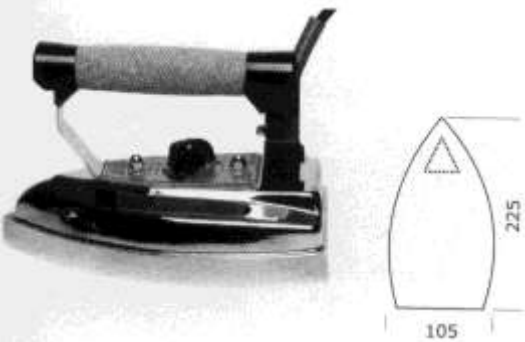
Viscozitate la 40°C: 16-18,7 mm²/s

Ambalaj standard 21 litri: bidon plastic (comanda minima 2 litri)



BRO ROM INDUSTRIAL MACHINES SRL

Piese de schimb si consumabile pentru mese de calcat si generatoare

descriere		cod	pret eur/buc fara tva
Fier electric vaporizant 1,5 kg STAR P cu rezistenta incorporate in talpa		1001	61
Fier electric vaporizant 2 kg F1 cu rezistenta detasabila		1007	77
Termostat Bimet		1206	5,49
Termostat Tulipano		1203	4,6
Rezistenta fier 800W		1301	17

**Rezistentă 3/8" 2000W (Pony, Comel, Silc)
 diametru: 55 mm**



2102 27,04

**Rezistentă 3/8" 3300W generator (Pony,
 Campitel, Ghidini, Comel, Trevil, Stirovap,
 Casoli, Reverberi, etc)**



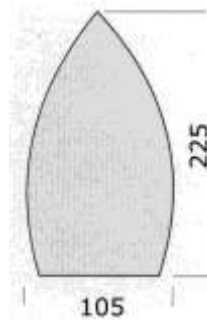
2109 36

Rezistentă 1-1/4" 2500W Batistela



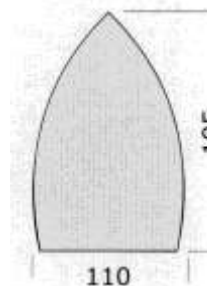
2120 20

Talpa teflon F1



1601 9

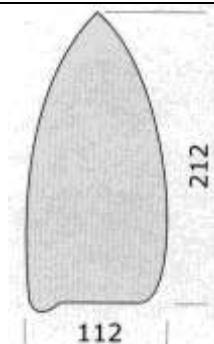
Talpa teflon F2



1602 9

BRO ROM INDUSTRIAL MACHINES SRL

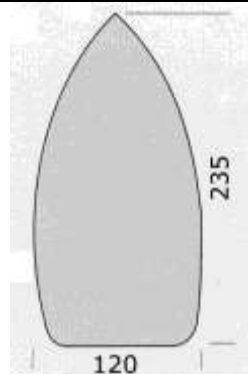
Talpa teflon Veit HD 2000



1632

9

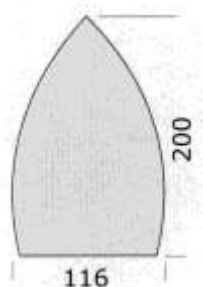
Talpa teflon Maxi Lemm



1622

9

Talpa teflon Ironmaster



1604

9

Pasta de curatat fier Stick	1709	1,9
Stut Fier 1/8	1705	1,58
Cablu electric 4 fire siliconic	1701	2
Tub vapori siliconic	1703	2
Electroventil SAMA 150/R 1/4"	2008	23
Bobina Electroventil SAMA N1500	2003	11,2
Nucleu Electroventil CEME	2015	8,16
Canota Electroventil CEME	2017	14,79
Nucleu Electroventil SAMA	2018	5,1
Canota Electroventil SAMA	2020	10,96
Nucleu teflon Electroventil CEME	2021	6,6
Stut Electroventil Sirai 3/8"	2029	0,79
Pompa PEDROLLO PQM 60 -220V, 1/50 0,5 CP, 1"-1", max. 4 bar – 10 lt/min	2407	75
Turbina pompa PQM 70-PQ70	2414	8,7
Presetupa Pompa PQM 60-PQM70	2420	3,57
Solutie curatat generator	2632	30,6
Husa fodera strech verde, l=150 cm	3001	5,64

Husa terylene albastra, l=150 cm	3002	8,16
Rezistenta masa 800W	3128	19
Tub flexibil inox 1/2"	4004	21
Niplu conic 3/8-1/2"	4016	2,2
Tub aspiratie diam. 60 mm D3100	4033	16,6
Izolatie metalica diametru 22 mm	4201	1,18
Oala condens TD 52 1/2"	4302	78
Oala condens cap coloana 1/2" 8 bar	4301	96
Supapa sens (3/8", 1/2", 3/4", 1") F2000	4314	4,04
Robinet bila 1/2"	4319	0,25
Regulator electronic PLUTONE 2200	4440	45
Regulator presiune 1/2"; 3,5÷6 bar	4338	415,86
Tub racord PTFE L=1.800 diam 6 D1000	4041	22,25
Presostat Mater Dampf 2-6 bar	2209	23,24
Presostat Ceme cilindric 1/4 2-6 bar	2202	14
Microintrerupator pedala MS 05 masa	3301	6,12
Microintrerupator MS 09	3302	7,7
Microintrerupator Elbi masa	3309	7,91