

**bro rom**  
**INDUSTRIAL MACHINES SIBIU**  
Str. Dr. Ion Ratiu Nr 9 , 550012 Sibiu  
Jud. Sibiu , Romania  
Tel: +40.269.215958 ; +40.269.234856  
Fax: +40.269.211977



# TEILELISTE

Part list

**Mehrkopf - Umstechanlage**  
(zum Versäubern von Hosenteilen  
mit oder ohne Kniefutter)

**Multi - Head Serging Unit**  
(for serging trousers  
with or without knee lining)

**BASS 2560/2565**

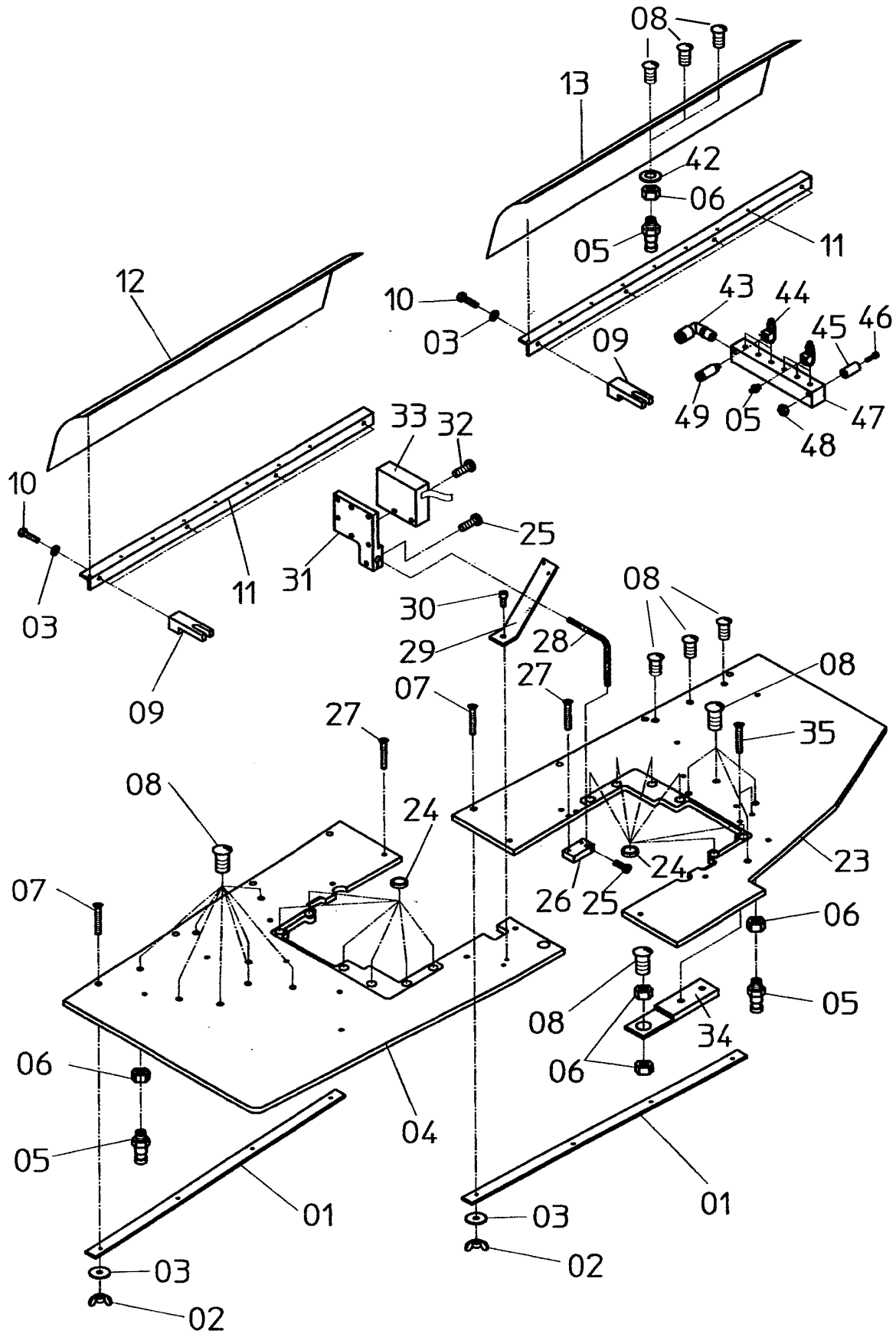
Tel. 0049 6028/9916-10

Fax 0049 6028/998303

[info@automated-sewing-systems](mailto:info@automated-sewing-systems)



<b>BENENNUNG</b>	<b>TAFEL PAGE</b>	<b>NAME</b>
TISCHTEILE	1-2	TABLE PARTS
OBERTEIL S52	3-4	SEWING HEAD S52
OBERTEIL EXT	5-6	SEWING HEAD EXT
KONTURENFÜHRUNG A-KURZ	7	CONTOUR GUIDE A-SHORT
KONTURENFÜHRUNG B-LANG	8	CONTOUR GUIDE B-LARGE
AUSROLLER	9	UNCURLER
EINSCHWENKER B-MASCHINE	10	LOADING ARM B-MACHINE
SCHWERT MIT ABWEISER	11	SWIVEL BLADE WITH DEFLECTOR
QUERTRANSPORT	12-13	CROSSWISE TRANSPORT
VENTILVERTEILUNG	14	VALVE BLOCK
STEUERUNG	15	CONTROL
SCHALTKASTEN	16	CONNECTION BOX
FADENWÄCHTER	17	THREAD GUARD
HILFSTRANSPORT	18	ASSEMBLY TRANSPORT
HÜFTBOGENSTEMPEL	19	STAMP FOR STRONG HIP CURVE
BEISTELLTISCH	20	SIDE TABLE
BEISTELLTISCH. 3-KOPF M. KLEBEHEFTER	21	SIDE TABLE 3 HEAD WITH ADHESIVE TACKER
KLEBEHEFTER	22	ADHESIVE TACKER
KLEBEBANDTRANSPORT	23-24	ADHESIVE TAPE TRANSPORT
FUTTERKLAMMER	25	UNTEREGDE CLAMP
KONTURENFÜHRUNG 3-KOPF	26	CONTOUR GUIDE 3-HEAD
VENTILVERTEILUNG 3-KOPF	27	VALVE BLOCK 3-HEAD
STEUERUNG - KLEBEHEFTER	28	CONTROL - ADHESIVE TACKER
KLAPPSTAPLER	29-30	FOLDING STACKER
STAPLERBEFESTIGUNG	31	FOLDING STACKER LINK
ANBAU FÜR STAPLER - FAHRBAR	32	BUILDING EXTANSION STACKER-NAVIGABLE

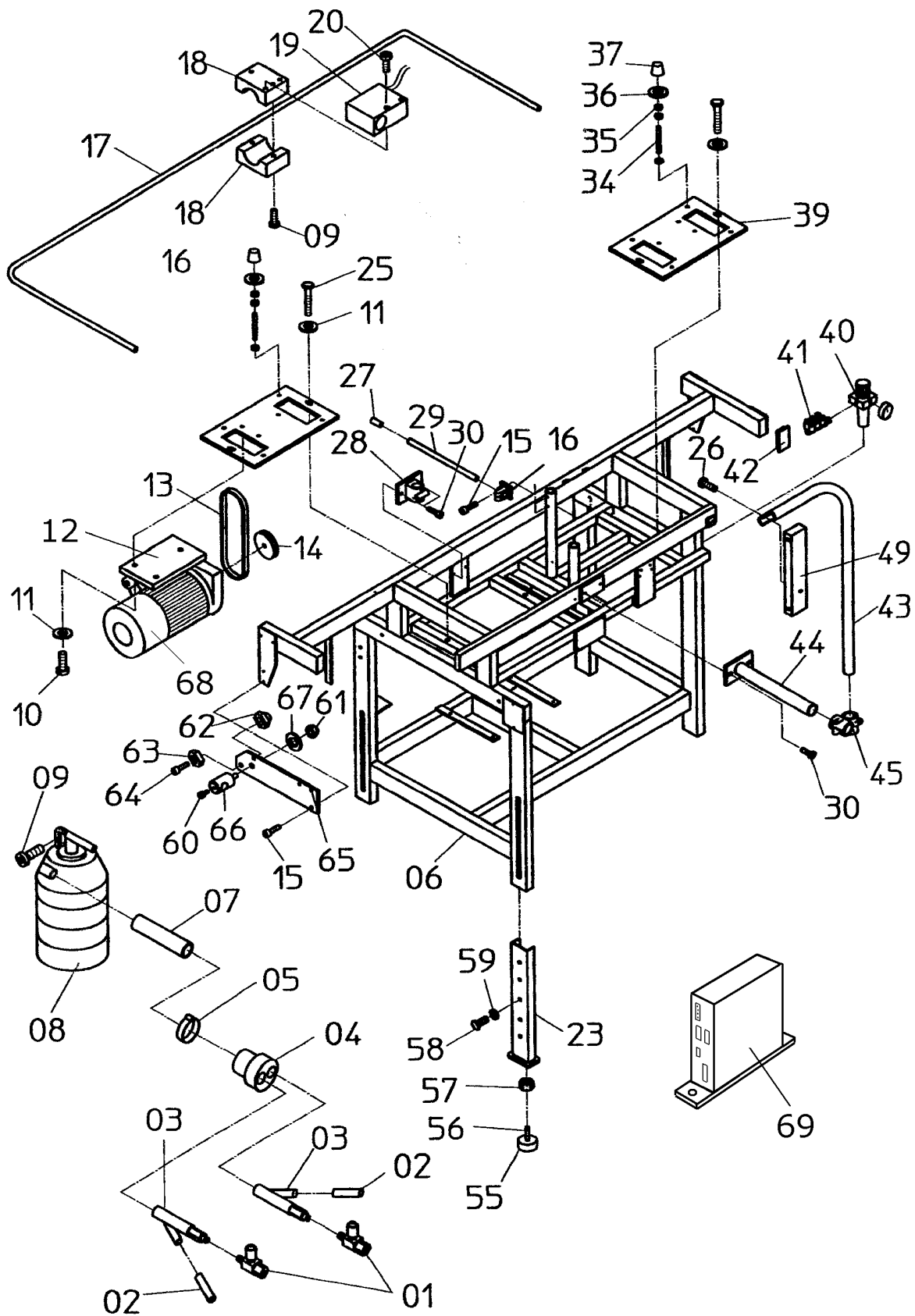


**BASS 2560/2565**

**Tischteile**

**Tafel 1.0**

<b>NR. NO.</b>	<b>ARTIKEL NR. ARTICLE NO.</b>	<b>BEZEICHNUNG</b>	<b>NAME</b>	<b>ST. Q'ty</b>
1	030-0945-00	Halter	holder	2
2	DIN315 - M6	Mutter	nut	8
3	DIN125 - A6,4	Scheibe	washer	16
4	030-0937-00	Tischplatte	table plate	1
5	044-14343-00	Verschraubung	crew joint	33
6	030-0010-00	Mutter	nut	20
7	DIN963 - M6x35	Schraube	screw	8
8	030-0006-00	Luftdüse	air jet	19
9	030-0951-00	Halter	holder	8
10	DIN933 - M6x20	Schraube	screw	8
11	030-0954-00	Halter links	holder left	2
12	030-1867-00	Blech links	tin left	1
13	030-1868-00	Blech rechts	tin right	1
23	030-0936-00	Tischplatte	table plate	1
24	050-19541-00	Magnet	magnet	12
25	DIN912 - M3x8	Schraube	screw	2
26	030-0941-00	Fotozellenhalter	photocell holder	1
27	DIN965 - M4x14	Schraube	screw	21
28	030-0942-00	Fotozellenhalter	photocell holder	1
29	030-2324-00	Blech	tin	1
30	DIN912 - M5x12	Schraube	screw	1
31	030-0830-00	Fotozellenhalter	photocell holder	1
32	DIN84 - M3x20	Schraube	screw	2
33	060-21743-04	Fotozelle	photocell	1
34	030-0946-00	Halter	holder	1
35	DIN965 - M4x10	Schraube	screw	2
42	DIN6340 - 8,4	Scheibe	washer	3
43	044-13287-00	Verschraubung	Screw joint	1
44	042-11284-00	Drossel	throttle valve	7
45	050-21755-05	Distanzhülse	spacer	2
46	DIN912- M4x50	Schraube	screw	2
47	030-0817-00	Verteiler	distributor	3
48	DIN934 - M4	Mutter	nut	2
49	044-14337-00	Steckverbindung	plug - in connection	3
<b>BASS 2560/2565</b>		<b>Tischteile</b>		<b>Tafel 1.0</b>

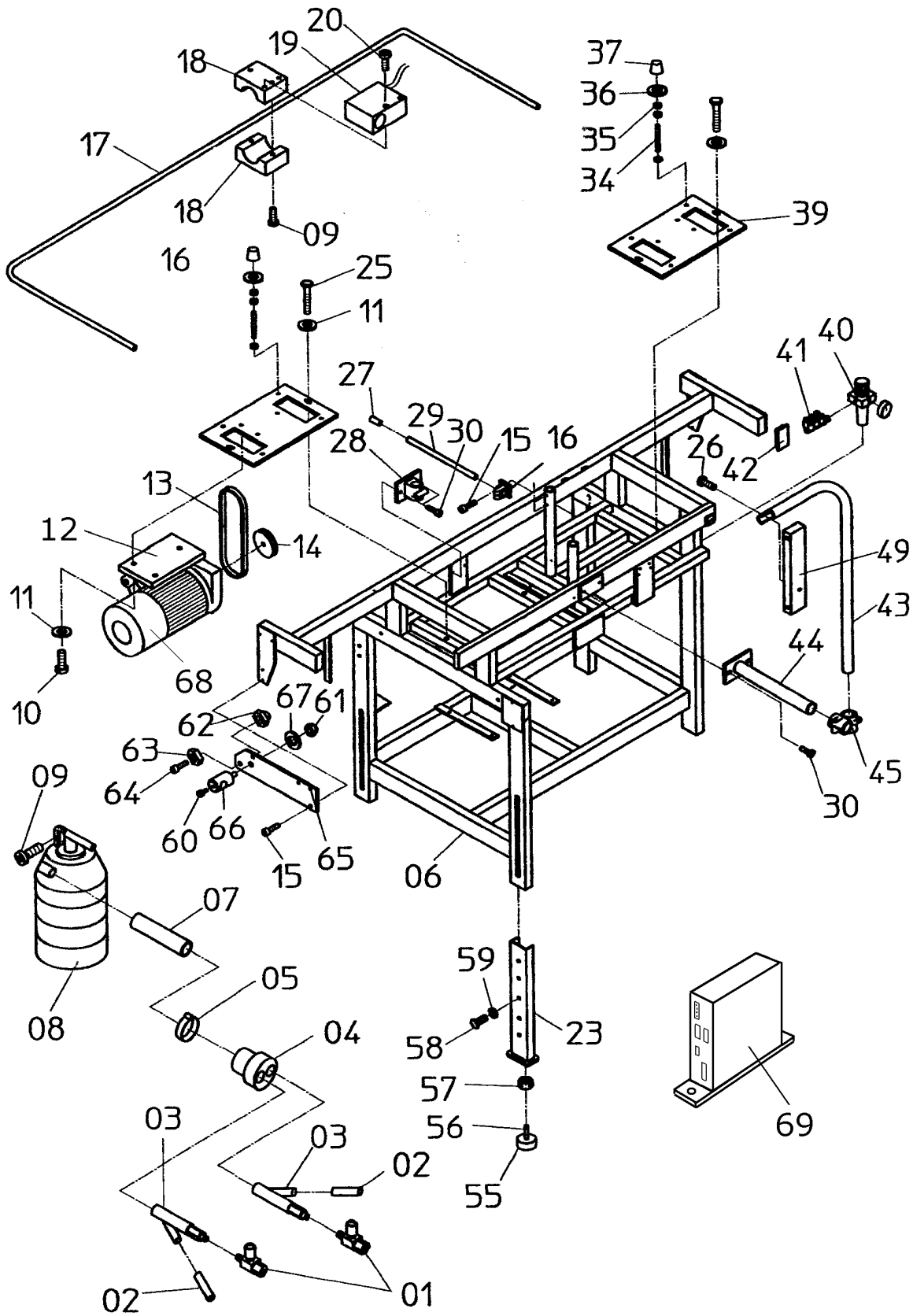


**BASS 2560/2565**

**Tischteile**

**Tafel 2.0**

<b>NR. NO.</b>	<b>ARTIKEL NR. ARTICLE NO.</b>	<b>BEZEICHNUNG</b>	<b>NAME</b>	<b>ST. Q'ty</b>
1	042-11191-00	Ventil	valve	4
2	045-13351-00	PVC - Schlauch	pvc tube	
3	050-33231-00	Luftdüse	air jet	4
4	030-0001-00	Verteiler	distributor	2
5	050-14371-00	Klemme	clamp	2
6	030-1862-00	Tischgestell	table frame	2
7	045-13350-03	PVC - Schlauch	pvc tube	
8	050-25888-00	Abfallbehälter	waste box	2
9	DIN912 - M4x20	Schraube	screw	6
10	DIN912 - M8x30	Schraube	screw	6
11	DIN6340 - 8,4	Scheibe	washer	10
12	060-24826-53	Anbausatz für Motormontage	construction kit for engine	2
13	050-25925-50	Zahnriemen	toothed belt	2
14	030-1618-00	Riemenscheibe	belt pulley	2
15	DIN912 - M5x10	Schraube	screw	8
16	050-16447-00	Klemme	clamp	2
17	030-0947-00	Schutzbügel	protective frame	1
18	030-0943-00	Fotozellenhalter	photocell holder	1
19	060-21743-04	Fotozelle	photocell	1
20	DIN84 - M3x20	Schraube	screw	2
23	030-0012-00	Stellfuß	set foot	4
25	DIN933 - M8x25	Schraube	screw	4
27	050-25877-00	Stopfen	plug	2
28	050-16439-00	Klemme	clamp	3
29	030-0944-00	Rohr	tube	2
30	DIN912 - M6x15	Schraube	screw	18
34	DIN913 - M10x100	Gewindestift	set screw	8
	DIN913 - M10x70	Gewindestift	set screw	8
35	DIN934 - M10	Mutter	nut	24
36	DIN9021 - 10	Scheibe	washer	8
37	91-179.483-05	Gummipuffer	rubber buffer	8
39	030-0002-01	Maschinenrahmen - S52	machine frame	2
	030-0002-02	Maschinenrahmen - EX	machine frame	2
40	045-12272-96	Filterregler	filter controller	1
41	044-13255-01	Verschraubung	screw joint	1
42	050-25873-00	Stopfen	plug	8
43	030-0754-00	Halter	holder	1
44	030-0940-00	Halter	holder	1
45	050-16410-00	Klemme	clamp	1
49	030-0566-00	Lasche	cover plate	1
55	050-16455-00	Gummipuffer	rubber buffer	4
56	DIN913 - M12x40	Gewindestift	set screw	4
57	DIN934 - M12	Mutter	nut	4
58	DIN933 - M10x20	Schraube	screw	8
59	DIN9021 - 10,5	Scheibe	washer	8
60	DIN912 - M6x10	Schraube	screw	2
61	DIN985 - M8	Mutter	nut	2
62	DIN1587 - M8	Mutter	nut	2
63	DIN934 - M8	Mutter	nut	2
64	DIN912 - M8x50	Schraube	screw	2
65	030-0949-00	Platte	plate	2
<b>BASS 2560/2565</b>		<b>Tischteile</b>		<b>Tafel 2.0</b>

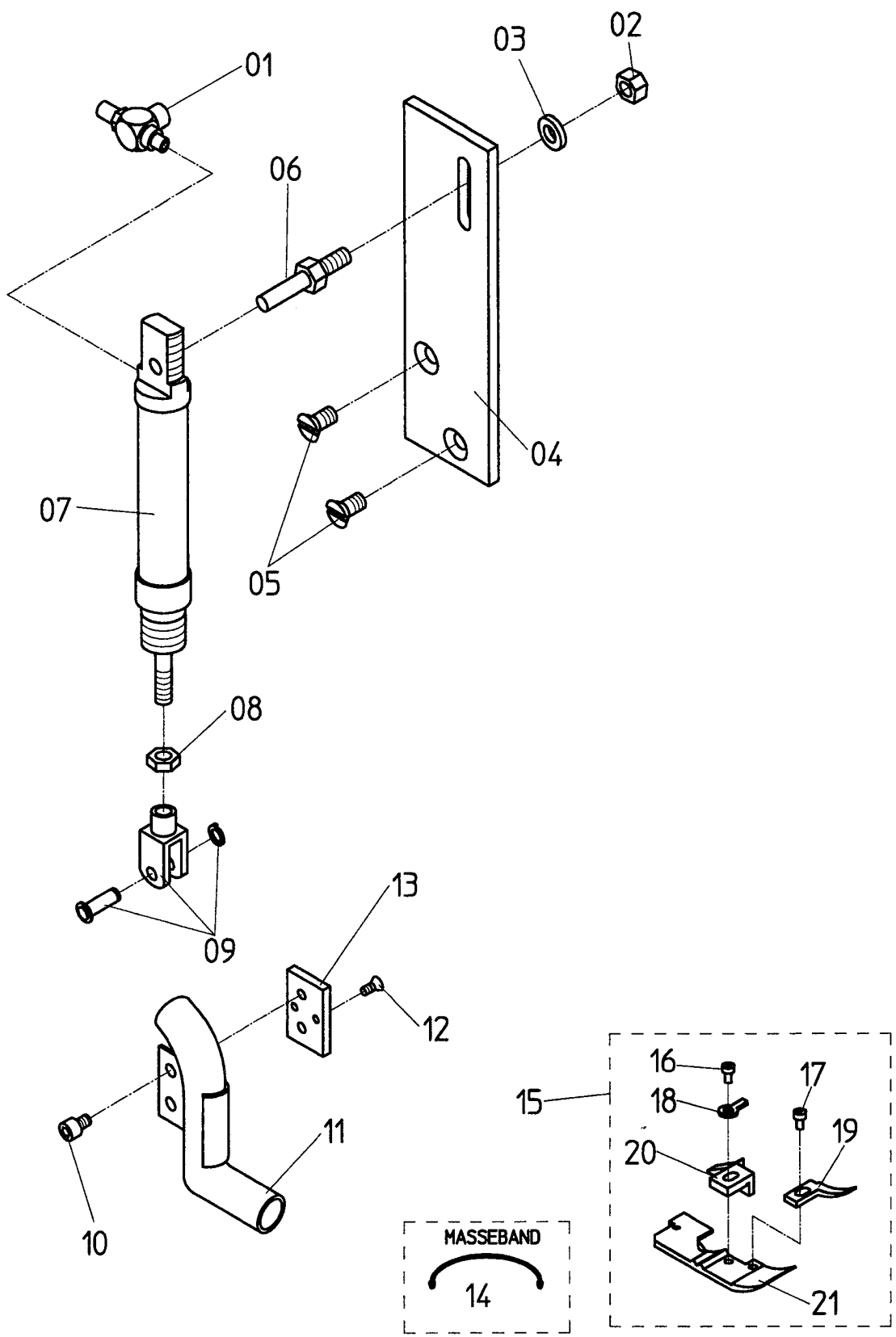


**BASS 2560/2565**

**Tischteile**

**Tafel 2.1**

NR. NO.	ARTIKEL NR. ARTICLE NO.	BEZEICHNUNG	NAME	ST. Q'ty
66	030-0950-00	Auge	eye	2
67	DIN125 - A8,4	Scheibe	washer	2
68	060-24826-51	Motor	engine	2
69	060-24826-52	Steuerung	control	2
<b>BASS 2560/2565</b>		<b>Tischteile</b>		<b>Tafel 2.1</b>

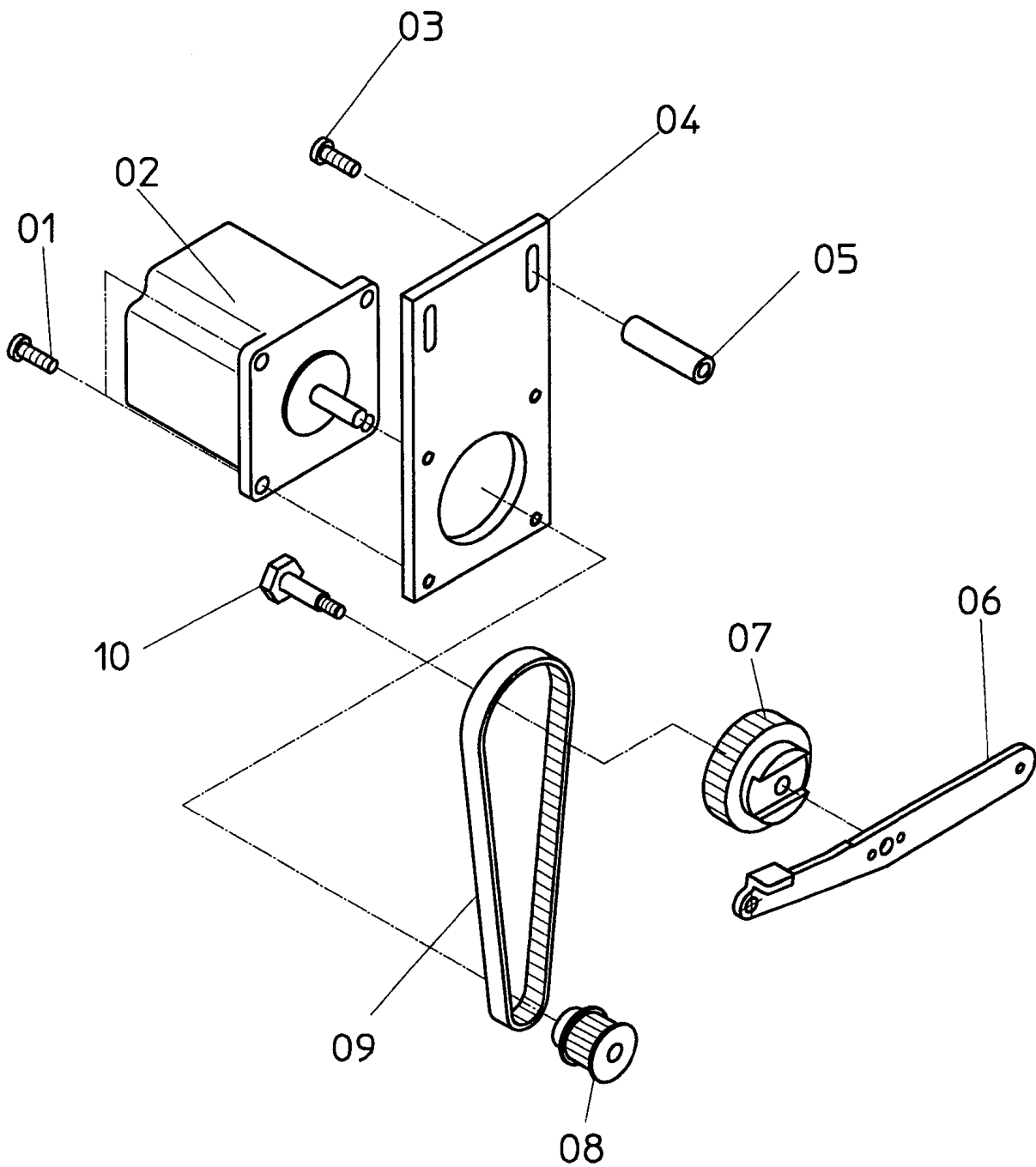


**BASS 2560/2565**

**Oberteil S52**

**Tafel 3.0**

<b>NR. NO.</b>	<b>ARTIKEL NR. ARTICLE NO.</b>	<b>BEZEICHNUNG</b>	<b>NAME</b>	<b>ST. Q'ty</b>
1	042-07418-00	Drossel	throttle valve	1
2	DIN934 M6	Mutter	nut	1
3	DIN125 A 06,4	Scheibe	washer	1
4	030-0015-01	Zylinderhalter	cylinder holder	1
5	DIN963 M6 x 12	Schraube	screw	2
6	030-0016-00	Stehbolzen	stay bolt	1
7	040-16025-10	Zylinder	cylinder holder	1
8	DIN439 M6	Mutter	nut	1
9	050-10099-00	Befestigung	fastening	1
10	DIN912 M4 x 5	Schraube	screw	2
11	030-0017-00	Absaugung	suptin device	1
12	DIN963 M3 x 4	Schraube	screw	2
13	030-0018-00	Befestigung	fastening	1
14	050-21412-00	Masseband	earthing strap	1
15	050-33316-00	Fuß komplett	foot complete	1
16	050-33219-00	Schraube	screw	1
17	050-33223-00	Schraube	screw	1
18	050-33039-00	Blattfeder	laaf spring	1
19	030-0019-00	Messeranschlag	knife impact	1
20	030-0020-00	Kettelzunge	chain tongue	1
21	030-0021-01	Fuß ( S52 + Ex)	foot	1
<b>BASS 2560/2565</b>		<b>Oberteil S52</b>		<b>Tafel 3.0</b>

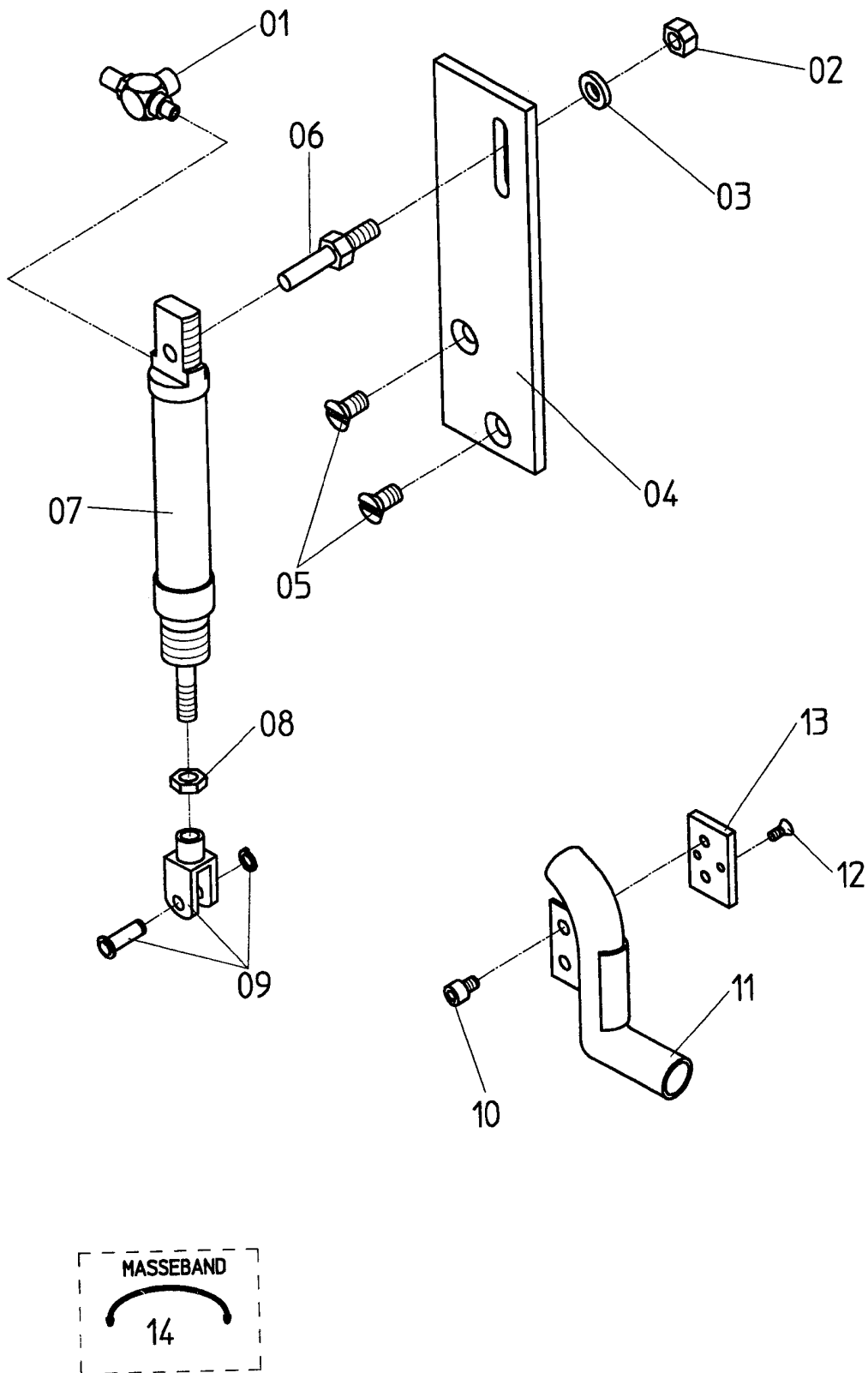


**BASS 2560/2565**

**Oberteil S52**

**Tafel 4.0**

<b>NR. NO.</b>	<b>ARTIKEL NR. ARTICLE NO.</b>	<b>BEZEICHNUNG</b>	<b>NAME</b>	<b>ST. Q'ty</b>
1	DIN912 M5x10	Schraube	screw	4
2	060-21227-03	Motor	engine	1
3	DIN912 M4x40	Schraube	screw	2
4	030-1509-00	Motorhalter	engine holder	1
5	030-1512-00	Hülse	sleeve	2
6	030-1511-00	Hebel	lever	1
7	030-1510-00	Synchrone Scheibe	gear	1
8	030-1176-00	Synchrone Scheibe	gear	1
9	050-25925-01	Zahnriemen	toothed belt	1
10	030-0756-00	Passschraube	fitting bolt	1
<b>BASS 2560/2565</b>		<b>Oberteil S52</b>		<b>Tafel 4.0</b>

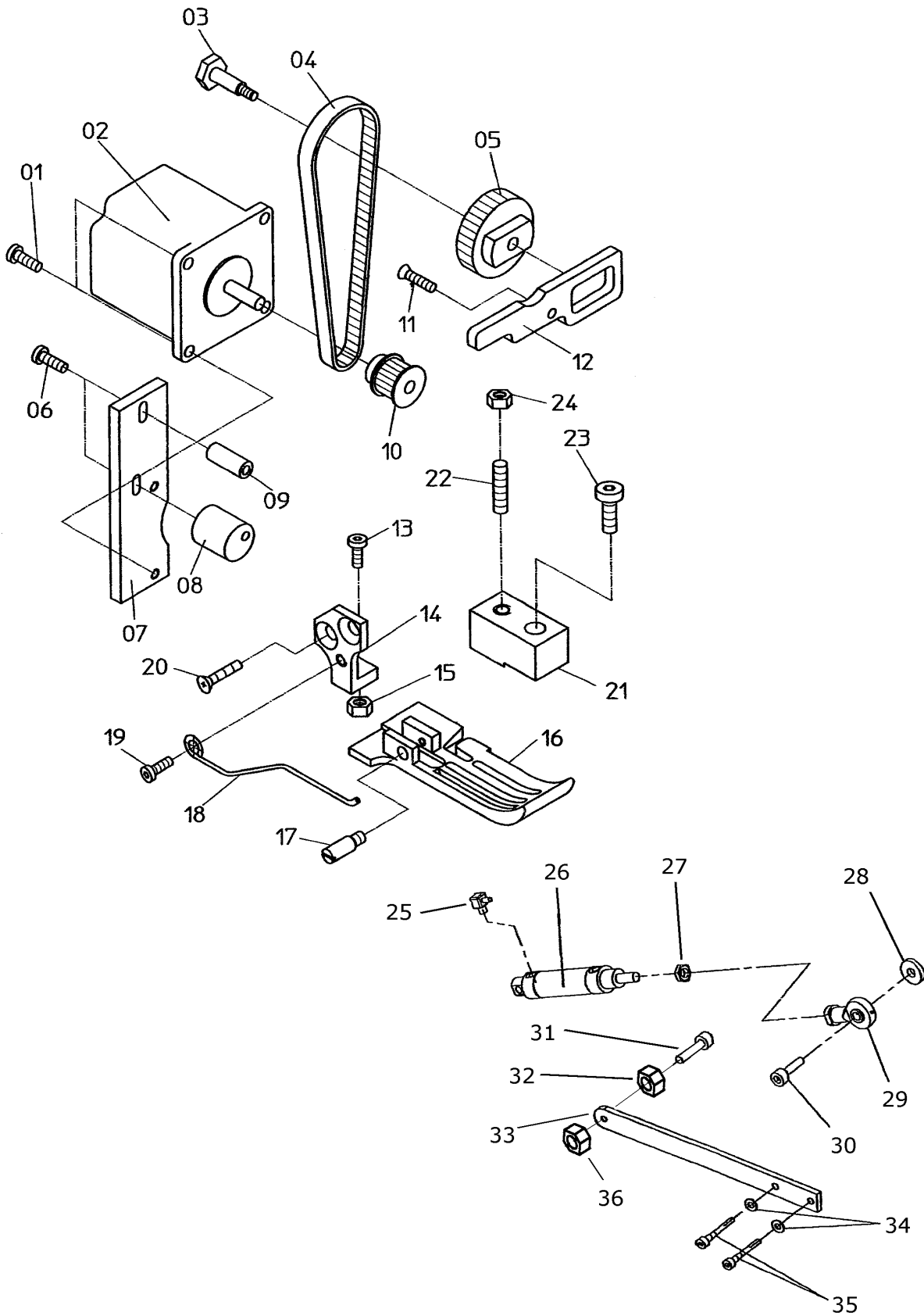


**BASS 2560/2565**

**Oberteil EXT**

**Tafel 5.0**

<b>NR. NO.</b>	<b>ARTIKEL NR. ARTICLE NO.</b>	<b>BEZEICHNUNG</b>	<b>NAME</b>	<b>ST. Q'ty</b>
1	042-07418-00	Drossel	throttle valve	1
2	DIN934 M6	Mutter	nut	1
3	DIN125 A 06,4	Scheibe	washer	1
4	030-0015-01	Zylinderhalter	cylinder holder	1
5	DIN963 M6 x 12	Schraube	screw	2
6	030-0016-00	Stehbolzen	stay bolt	1
7	040-16025-10	Zylinder	cylinder holder	1
8	DIN439 M6	Mutter	nut	1
9	050-10099-00	Befestigung	fastening	1
10	DIN912 M4 x 5	Schraube	screw	2
11	030-0017-00	Absaugung	suptin device	1
12	DIN963 M3 x 4	Schraube	screw	2
13	030-0018-00	Befestigung	fastening	1
14	050-21412-00	Masseband	earthing strap	1
<b>BASS 2560/2565</b>		<b>Oberteil EXT</b>		<b>Tafel 5.0</b>



**BASS 2560/2565**

**Oberteil EXT**

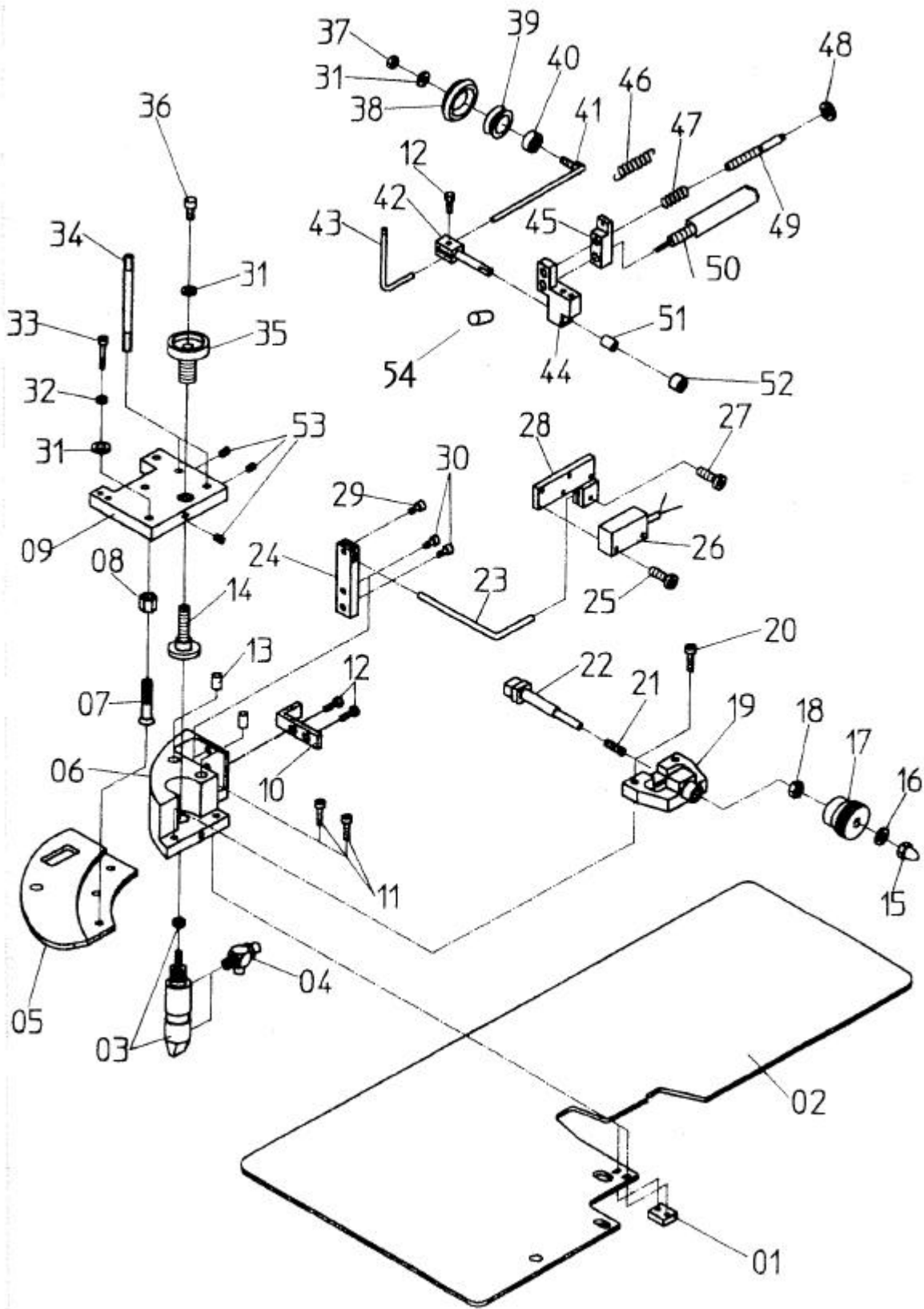
**Tafel 6.0**

<b>NR. NO.</b>	<b>ARTIKEL NR. ARTICLE NO.</b>	<b>BEZEICHNUNG</b>	<b>NAME</b>	<b>ST. Q'ty</b>
1	DIN912 M5x10	Schraube	screw	4
2	060-21227-03	Schrittmotor	stepping motor	2
3	030-0756-00	Passschraube	fitting bolt	2
4	050-25925-04	Zahnriemen	toothed belt	2
5	030-0760-00	Synchrone Scheibe	gear	2
6	DIN912 M4x30	Schraube	screw	4
7	030-0755-00	Motorhalter	motor holder	2
8	030-0762-00	Stehbolzen	stay bolt	2
9	030-0757-00	Distanzrolle	distance roll	2
10	030-1176-00	Synchrone Scheibe	gear	2
11	DIN965 M4x8	Schraube	screw	2
12	030-0766-00	Anschlaglasche	stop lug	2
13	DIN84 M2,5x8	Schraube	screw	2
14	030-1897-00	Nähfußarretierung	sewing foot arrest	2
15	DIN934 M2,5	Mutter	nut	2
16	030-1127-00	Nähfuß	sewing foot	2
17	093-212059-B	Schraube	screw	2
18	030-1129-00	Nähfußfeder	sewing foot spring	2
19	DIN84 M3x4	Schraube	screw	2
20	DIN965 M3x5	Schraube	screw	4
21	030-0771-00	Anschlag	stop dog	2
22	DIN913 M4x20	Gewindestift	set screw	2
23	DIN912 M4x16	Schraube	screw	2
24	DIN934 M4	Mutter	nut	2
25	044-14341-00	Verschraubung	screw joint	1
26	040-16025-00	Zylinder	cylinder	1
27	DIN934 M6	Mutter	nut	1
28	DIN6340 6,4	Scheibe	washer	1
29	050-15393-00	Gelenkkopf	swivel head	1
30	DIN912 M6x20	Schraube	screw	1
31	DIN912 M4x30	Schraube	screw	1
32	DIN985 M4	Mutter	nut	1
33	030-1898-00	Lasche	cover plate	1
34	DIN125 A4,4	Scheibe	washer	2
35	DIN912 M4x30	Schraube	screw	2
36	DIN1587 M4	Mutter	nut	

**BASS 2560/2565**

**Oberteil EXT**

**Tafel 6.0**



**BASS 2560/2565**

**Konturenführung A-kurz**

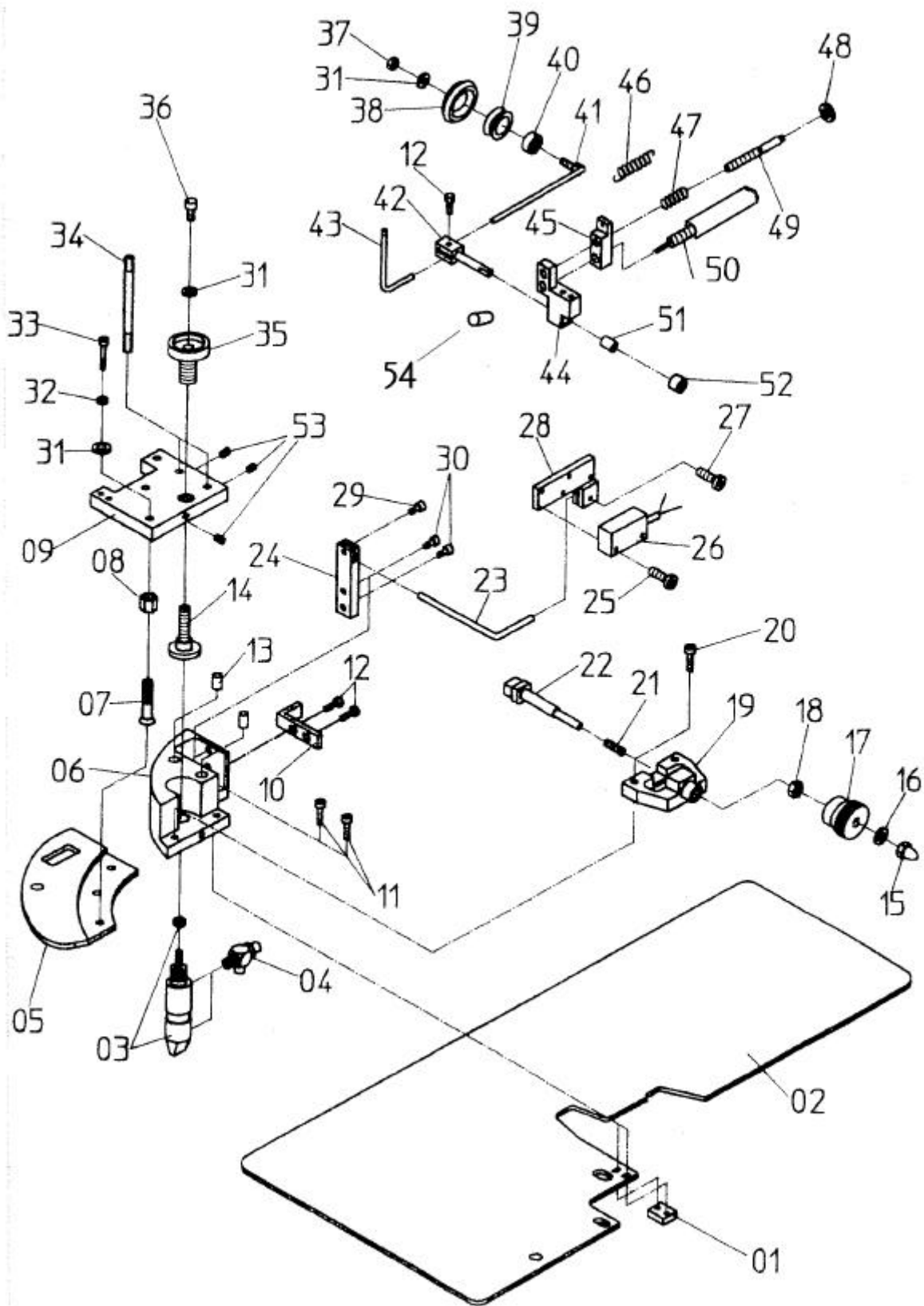
**Tafel 7.0**

<b>NR. NO.</b>	<b>ARTIKEL NR. ARTICLE NO.</b>	<b>BEZEICHNUNG</b>	<b>NAME</b>	<b>ST. Q'ty</b>
1	030-0022-00	Platte	plate	1
2	030-0023-01	Einlegeblech-S52	sheet metall-S52	1
	030-0023-07	Einlegeblech-EXT	sheet metall-EXT	1
3	040-10045-00	Zylinder	cylinder	1
4	042-06927-00	Drossel	throttle valve	2
5	030-0024-00	Führungsplatte	taper plate	1
6	030-0025-00	Führung	quistance	1
7	030-0026-00	Distanz Stempel	spacer stamp	3
8	030-0027-00	Mutter	nut	3
9	030-0028-00	Führungsbügel	quide stirrup	1
10	030-0029-00	Anschlagwinkel	tey square	1
11	DIN912 M3 x 12	Schraube	screw	2
12	DIN931 M3 x 8	Schraube	screw	3
13	050-15426-00	Buchse	sleeve	4
14	030-0030-00	Bolzen	bolt	1
15	DIN1587 M 6	Hutmutter	cap nut	1
16	DIN125 A 06,4	Scheibe	washer	1
17	030-0031-00	Stellschraube	set screw	1
18	DIN934 M 6	Mutter	nut	1
19	030-0032-00	Anschlag	impact	1
20	DIN912 M4x14	Schraube	screw	2
21	050-17476-00	Feder	spring	1
22	030-0033-00	Anschlagwelle	stop shaft	1
23	030-0034-00	Halter	holder	1
24	030-0035-00	Klemme	clamp	1
25	DIN912 M3 x 20	Schraube	screw	2
26	050-21743-04	Fotozelle	photocell	1
27	DIN912 M3 x 8	Schraube	screw	1
28	030-0036-00	Fotzellenhalter	photocell holder	1
29	DIN912 M3 x 5	Schraube	screw	1
30	DIN912 M3 x 10	Schraube	screw	2
31	DIN125 A 04,3	Scheibe	washer	5
32	DIN125 A 03,2	Scheibe	washer	3
33	DIN912 M3 x 16	Schraube	screw	3
34	030-0037-00	Welle	shaft	2
35	030-0038-00	Einstellschraube	setting screw	1
36	DIN912 M4 x 8	Schraube	screw	1
37	DIN934 M 4	Mutter	nut	1
38	050-11129-00	O-Ring	o-ring	1
39	030-0039-00	Rolle	sheave	1
40	050-15373-00	Kugellager	ball bearing	1
41	030-0040-00	Rollenhalter	roll holder	1
42	030-0041-00	Klemmwelle	bar clamp	1
43	030-0042-00	Rollenhebel	roll bard	1
44	030-0043-00	Rollenhalter	roll holder	1
45	030-0044-00	Halter	holder	1
46	050-17449-00	Feder	spring	1
47	050-17462-00	Druckfeder	compression spring	1
48	030-0045-00	Rändelmutter	knurled nut	1
49	030-0046-00	Stellbolzen	stay bolt	1
50	040-10120-00	Zylinder	cylinder	1

**BASS 2560/2565**

**Konturenführung A-kurz**

**Tafel 7.0**

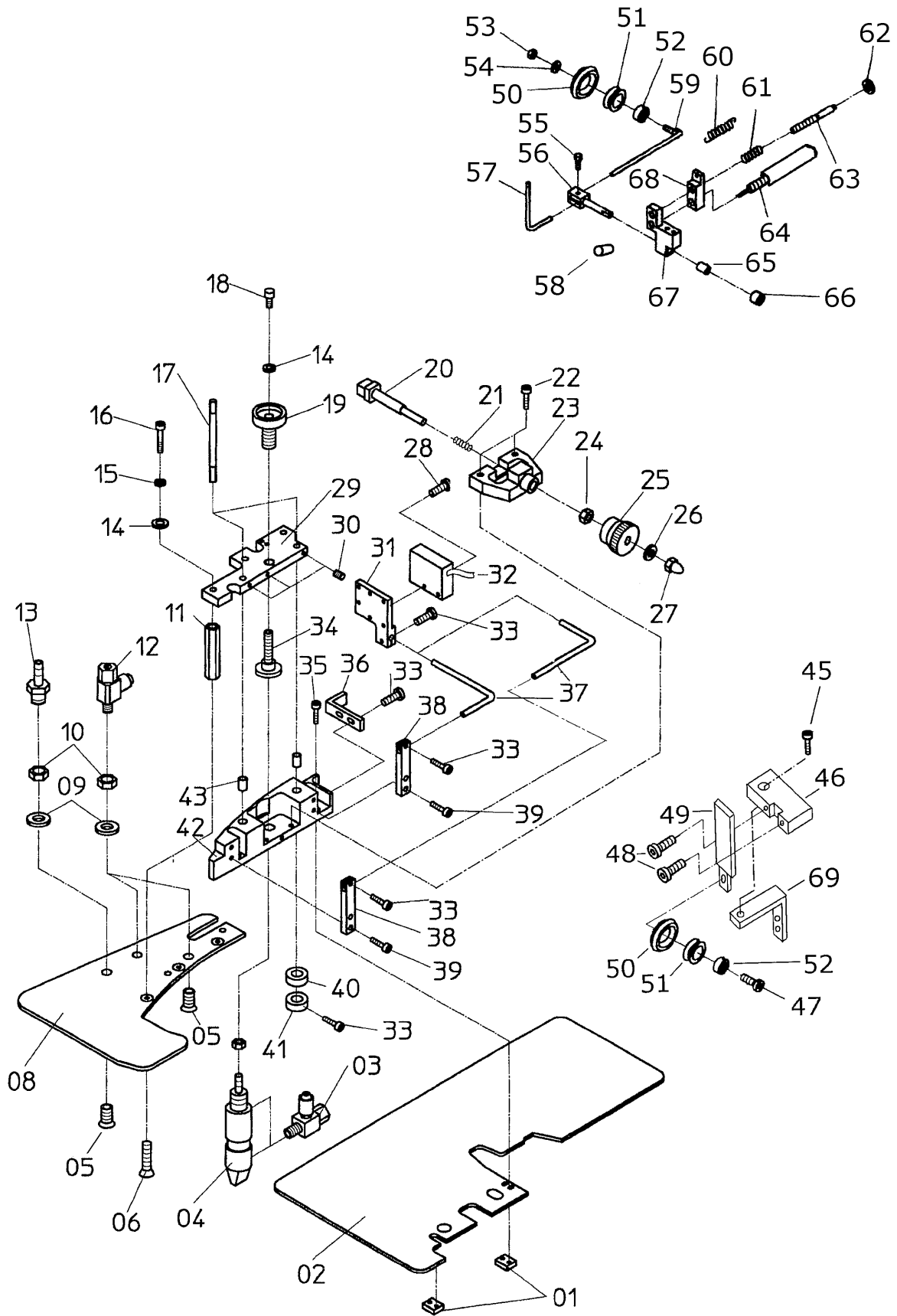


**BASS 2560/2565**

**Konturenführung A-kurz**

**Tafel 7.1**

NR. NO.	ARTIKEL NR. ARTICLE NO.	BEZEICHNUNG	NAME	ST. Q'ty
51	050-15426-00	Buchse	sleeve	1
52	050-16463-00	Stellschraube	set screw	1
53	DIN913 M 4 x 10	Schraube	screw	3
54	030-1173-00	Distanzstück	shim	1
<b>BASS 2560/2565</b>		<b>Konturenführung A-kurz</b>	<b>Tafel 7.1</b>	



**BASS 2560/2565**

**Konturenführung B-lang**

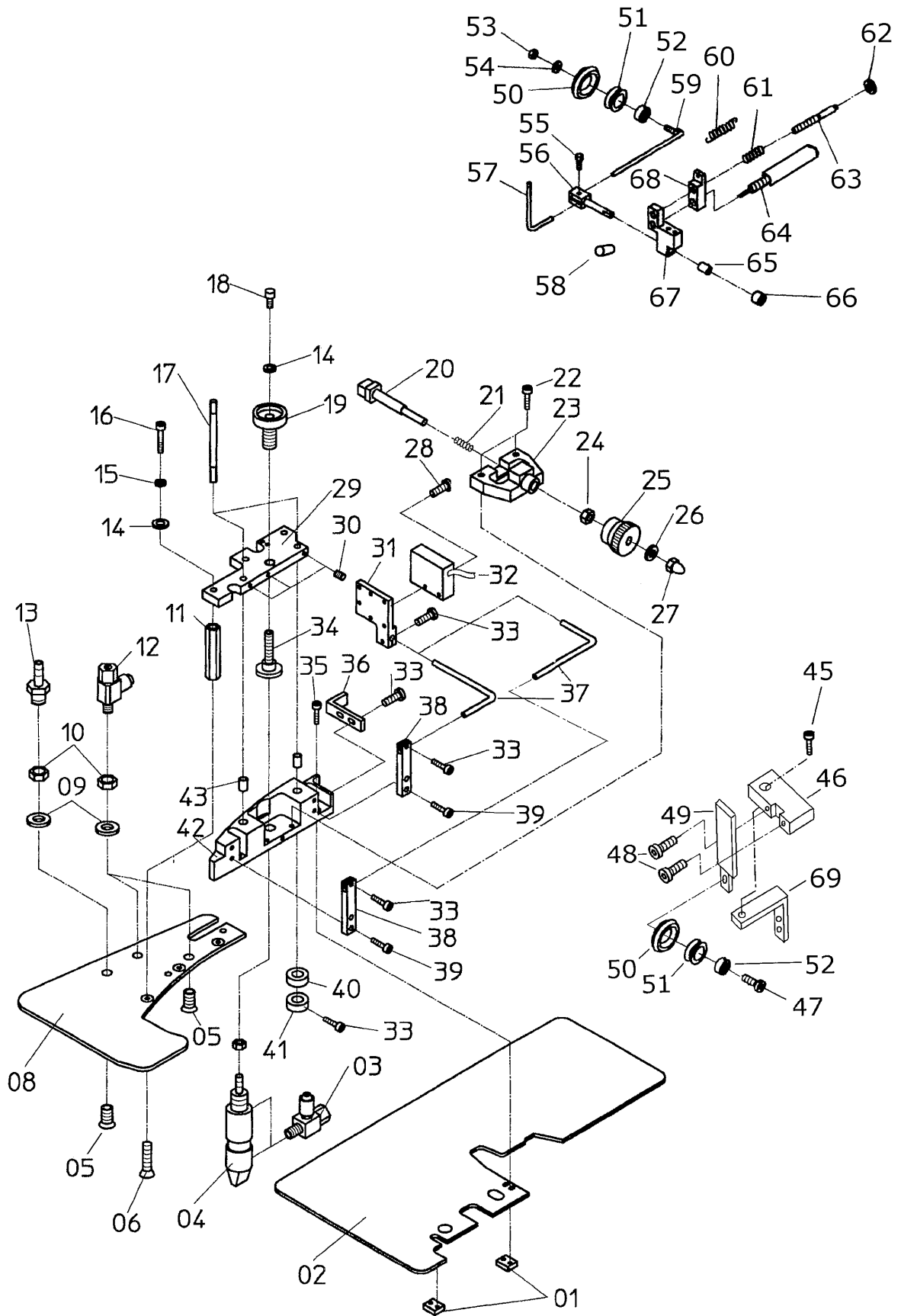
**Tafel 8.0**

<b>NR. NO.</b>	<b>ARTIKEL NR. ARTICLE NO.</b>	<b>BEZEICHNUNG</b>	<b>NAME</b>	<b>ST. Q'ty</b>
1	030-0022-00	Platte	plate	2
2	030-1651-00	Einlegeblech-S52	sheet metall-S52	1
	030-0999-00	Einlegeblech-EXT	sheet metall-EXT	1
3	042-06927-00	Drossel	throttle vlave	2
4	040-10045-00	Zylinder	cylinder	1
5	030-0006-00	Luftdüse	air jet	2
6	DIN 965 M3x6	Schraube	screw	3
8	030-0988-00	Führungsplatte	guide plate	1
9	DIN 125 - 8,4	Scheibe	washer	3
10	030-0010-00	Mutter	nut	3
11	030-1003-00	Bolzen	bolt	3
12	042-07418-00	Drossel	throttle valve	2
13	044-14343-00	Verschraubung	screw joint	1
14	DIN 125 - 4,3	Scheibe	washer	4
15	DIN 125 - 3,2	Scheibe	washer	3
16	DIN 912 M3x16	Schraube	screw	3
17	030-0037-00	Welle	shaft	2
18	DIN 912 M4x8	Schraube	screw	1
19	030-0038-00	Schraube	screw	1
20	030-0033-00	Anschlagwelle	stop shaft	1
21	050-17476-00	Druckfeder	compression spring	1
22	DIN 912 M4x14	Schraube	screw	2
23	030-0032-00	Höhenanschlag	vertical stop	1
24	DIN934 M6	Mutter	nut	1
25	030-0031-00	Stellschraube	set screw	1
26	DIN 125 - 6,4	Scheibe	washer	1
27	DIN 1587 M6	Mutter	nut	1
28	DIN 912 M3x20	Schraube	screw	4
29	030-1001-00	Platte	plate	1
30	DIN 913 M4x5	Gewindestift	set screw	3
31	030-0036-00	Fotozellenhalter	photocell holder	2
32	060-21743-04	Fotozelle	photocell	2
33	DIN 912 M3x8	Schraube	screw	7
34	030-0030-00	Bolzen	bolt	1
35	DIN 912 M3x12	Schraube	screw	4
36	030-0029-00	Anschlagwinkel	stop angle	1
37	030-0034-00	Halter	holder	2
38	030-1000-00	Klemme	clamp	2
39	DIN 912 M4x10	Schraube	screw	4
40	030-0987-00	Gummipuffer	rubber buffer	1
41	050-16463-00	Stelling	set collar	2
42	030-1002-00	Führung	guide	1
43	050-15426-00	DU - Buchse	sleeve	4
45	DIN 912 M5x14	Schraube	screw	1
46	030-2323-00	Zylinderhalter	cylinder holder	1
47	DIN 912 M3x16	Schraube	screw	2
48	DIN 912 M3x6	Schraube	screw	2
49	040-02510-10	Zylinder	cylinder	1
50	050-11129-01	O-Ring	o-ring	2
51	030-0039-00	Rolle	roll	2
52	050-15373-00	Rillenkugellager	ball bearing	2

**BASS 2560/2565**

**Konturenführung B-lang**

**Tafel 8.0**

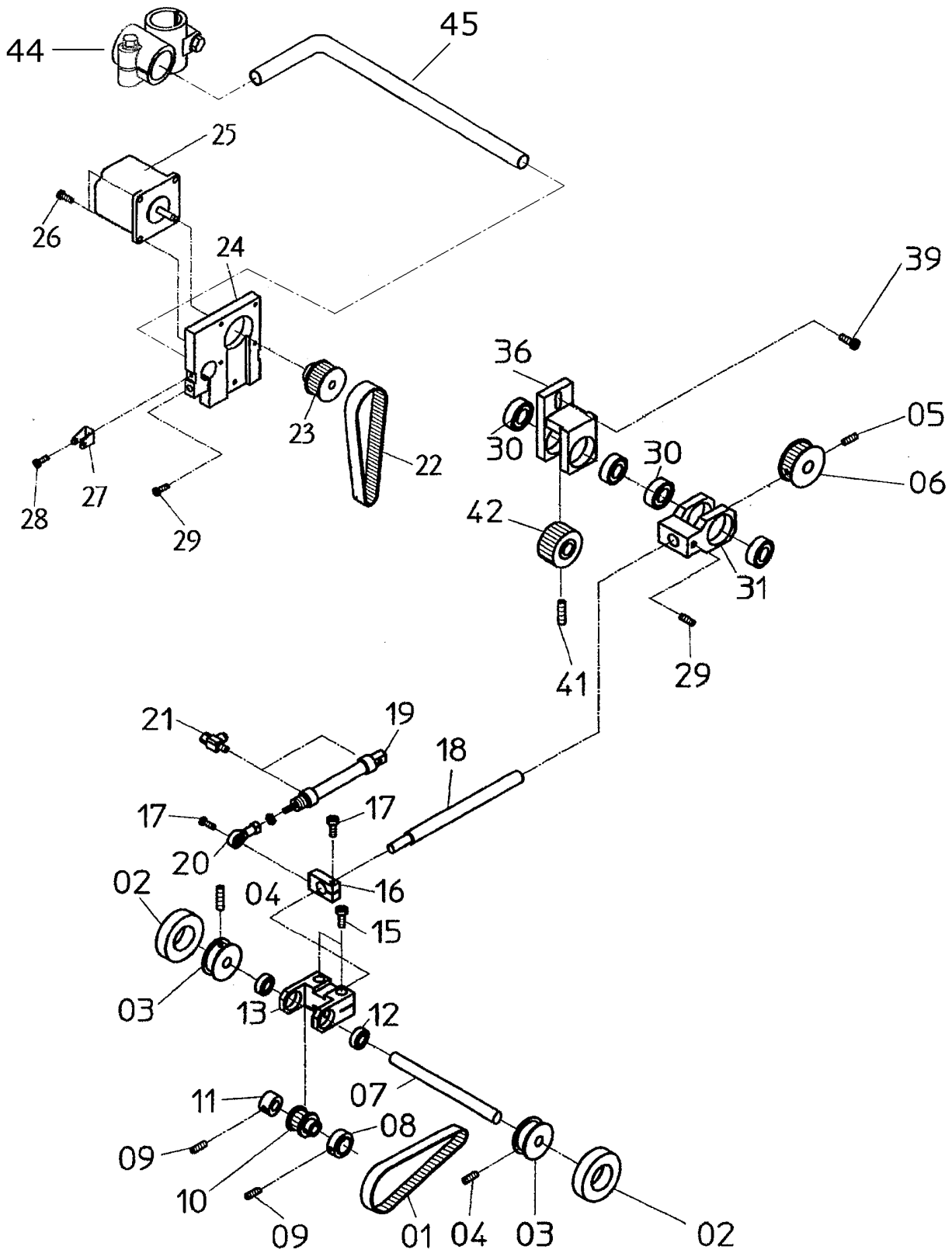


**BASS 2560/2565**

**Konturenführung B-lang**

**Tafel 8.1**

<b>NR. NO.</b>	<b>ARTIKEL NR. ARTICLE NO.</b>	<b>BEZEICHNUNG</b>	<b>NAME</b>	<b>ST. Q'ty</b>
53	DIN934 M4	Mutter	nut	1
54	DIN125 4,3	Scheibe	washer	1
55	DIN933 M3x8	Schraube	screw	1
56	030-0041-00	Klemmwelle	clamp shaft	1
57	030-0042-00	Rollenhebel	roll bard	1
58	030-1173-00	Gewindebolzen	set bolt	1
59	030-0040-00	Rollenhalter	roll holder	1
60	050-17449-00	Feder	spring	1
61	050-17462-00	Feder	spring	1
62	030-0045-00	Rändelmutter	knurled nut	1
63	030-0046-00	Stellbolzen	stay bolt	1
64	040-10120-00	Zylinder	cylinder	1
65	050-15426-00	DU - Buchse	sleeve	1
66	050-16463-00	Stellschraube	set screw	1
67	030-0043-00	Rollenhalter	roll holder	1
68	030-0044-00	Halter	holder	1
69	030-2322-00	Halter	holder	1
<b>BASS 2560/2565</b>		<b>Konturenführung B-lang</b>		<b>Tafel 8.1</b>

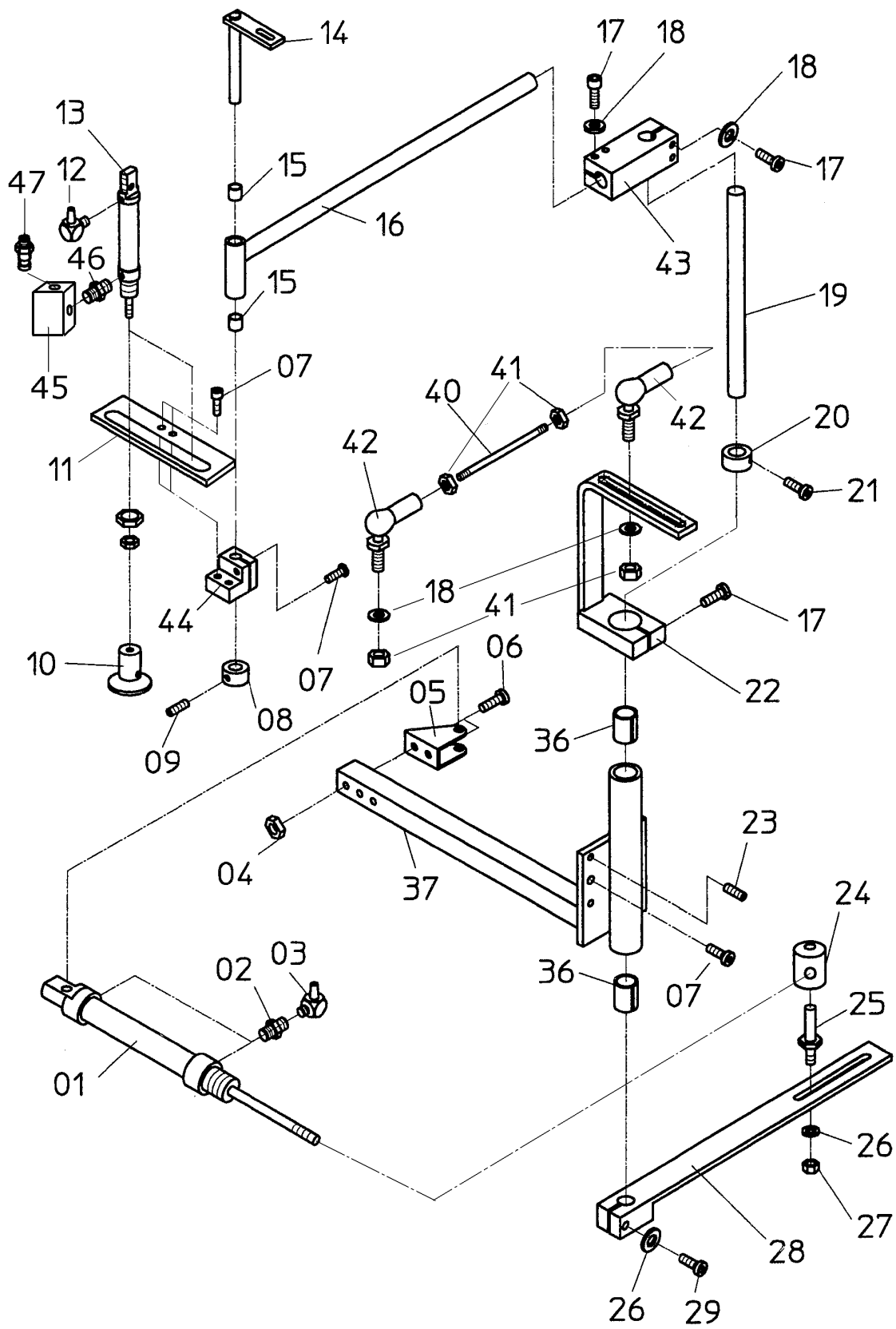


**BASS 2560/2565**

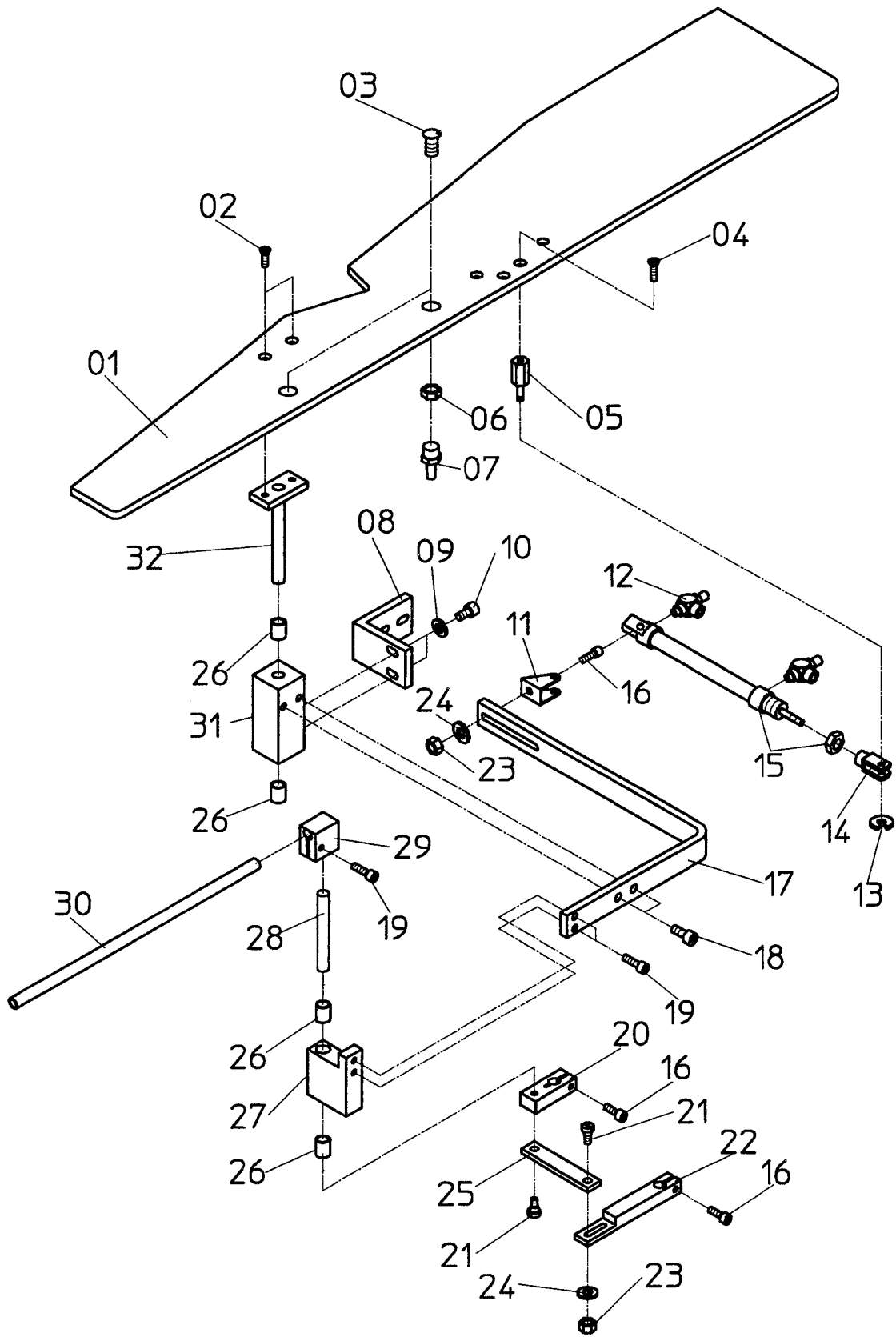
**Ausroller**

**Tafel 9.0**

<b>NR. NO.</b>	<b>ARTIKEL NR. ARTICLE NO.</b>	<b>BEZEICHNUNG</b>	<b>NAME</b>	<b>ST. Q'ty</b>
1	050-25925-02	Zahnriemen	toothed belt	1
2	030-0769-00	Transportrolle	roller feet	2
3	030-0743-00	Rolle	roller feet	2
4	DIN 913 M4x8	Schraube	screw	4
6	030-0748-00	Synchrone Scheibe	gear wheel	3
7	030-0770-00	Welle	shaft	1
8	030-0747-00	Klemmring	clamp collar	1
9	DIN 913 M4x4	Schraube	screw	2
10	030-0746-00	Synchrone Scheibe	gear wheel	1
11	050-16466-00	Stelling	set collar	1
12	050-15377-00	Kugellager	ball bearing	2
13	030-0744-00	Führungsgabel	guide fork	1
15	DIN 912 M4x15	Schraube	screw	2
16	030-0738-00	Klemme	clamp collar	1
17	DIN 912 M3x12	Schraube	screw	2
18	030-0737-00	Welle	shaft	1
19	040-12025-00	Zylinder	cylinder	1
20	030-0710-00	Gelenkkopf	swivel head	1
21	042-06927-00	Drossel	throttle valve	2
22	050-25919-10	Zahnriemen	toothed belt	1
23	030-0751-00	Synchrone Scheibe	gear wheel	1
24	030-0740-00	Platte	plate	1
25	060-21227-03	Steppmotor	step motor	1
26	DIN 912 M5x12	Schraube	screw	4
27	050-10102-00	L- Befestigung	l - fastening	1
28	DIN 912 M4x6	Schraube	screw	1
29	DIN 912 M6x10	Schraube	screw	1
30	050-15379-00	Kugellager	ball bearing	4
31	030-0739-00	Lager	bearing	1
33	030-1866-00	Welle	shaft	1
36	030-0733-00	Lagerbock	bearing bracket	1
39	DIN 912 M6x30	Schraube	screw	1
42	030-0750-00	Synchrone Scheibe	gear wheel	1
44	050-16410-00	Kreuzklemme	clamp	1
45	030-0809-00	Halterohr	holding tube	1
<b>BASS 2560/2565</b>		<b>Ausroller</b>		<b>Tafel 9.0</b>



<b>NR. NO.</b>	<b>ARTIKEL NR. ARTICLE NO.</b>	<b>BEZEICHNUNG</b>	<b>NAME</b>	<b>ST. Q'ty</b>
1	040-25080-20	Zylinder	cylinder	1
2	044-13312-00	Verschraubung	screw joint	2
3	042-06927-00	Drossel	throttle valve	2
4	DIN934 M5	Mutter	nut	2
5	050-10148-00	Befestigung	fastening	1
6	DIN912 M5x30	Schraube	screw	2
7	DIN912 M6x16	Schraube	screw	5
8	050-16467-00	Stelling	set collar	1
9	DIN913 M5x6	Schraube	screw	1
10	030-0058-00	Stempel	die	2
11	030-1848-00	Platte	plate	1
12	044-14341-00	Verschraubung	screw joint	4
13	040-12050-20	Zylinder	cylinder	2
14	030-0984-00	Halter	holder	1
15	050-15445-00	Buchse	bushing	2
16	030-0981-00	Schwenkarm	swivel arm	1
17	DIN912 M6x25	Schraube	screw	5
18	DIN125 A6,4	Scheibe	washer	8
19	030-0982-00	Welle	shaft	1
20	050-16462-00	Stelling	set collar	1
21	DIN912 M6x12	Schraube	screw	4
22	030-0985-00	Halter	holder	1
23	DIN913 M6x6	Schraube	screw	4
24	030-0976-00	Pleuelstange	connecting bar	1
25	030-0973-00	Stehbolzen	stay bolt	1
26	DIN125 A8,4	Scheibe	washer	2
27	DIN934 M8	Mutter	nut	1
28	030-0979-00	Halter	holder	1
29	DIN912 M8x25	Schraube	screw	1
36	050-15423-00	Buchse	bushing	2
37	030-0975-00	Schwenklager	swivel bearing	1
39	044-13231-00	Verbindung	screw joint	1
40	030-0977-00	Stange	bar	1
41	DIN934 M6	Mutter	nut	3
42	044-15389-00	Winkelgelenk	toggle joint	1
43	030-0974-00	Klemme	clamp	1
44	030-0978-00	Klemmbock	clamp support	1
45	044-11281-00	Schnellentlüftung	ventilation	2
46	044-13310-00	Verschraubung	screw joint	2
47	044-14343-00	Verschraubung	screw joint	2
<b>BASS 2560/2565</b>		<b>Einschwenker B-Maschine</b>	<b>Tafel 10.0</b>	

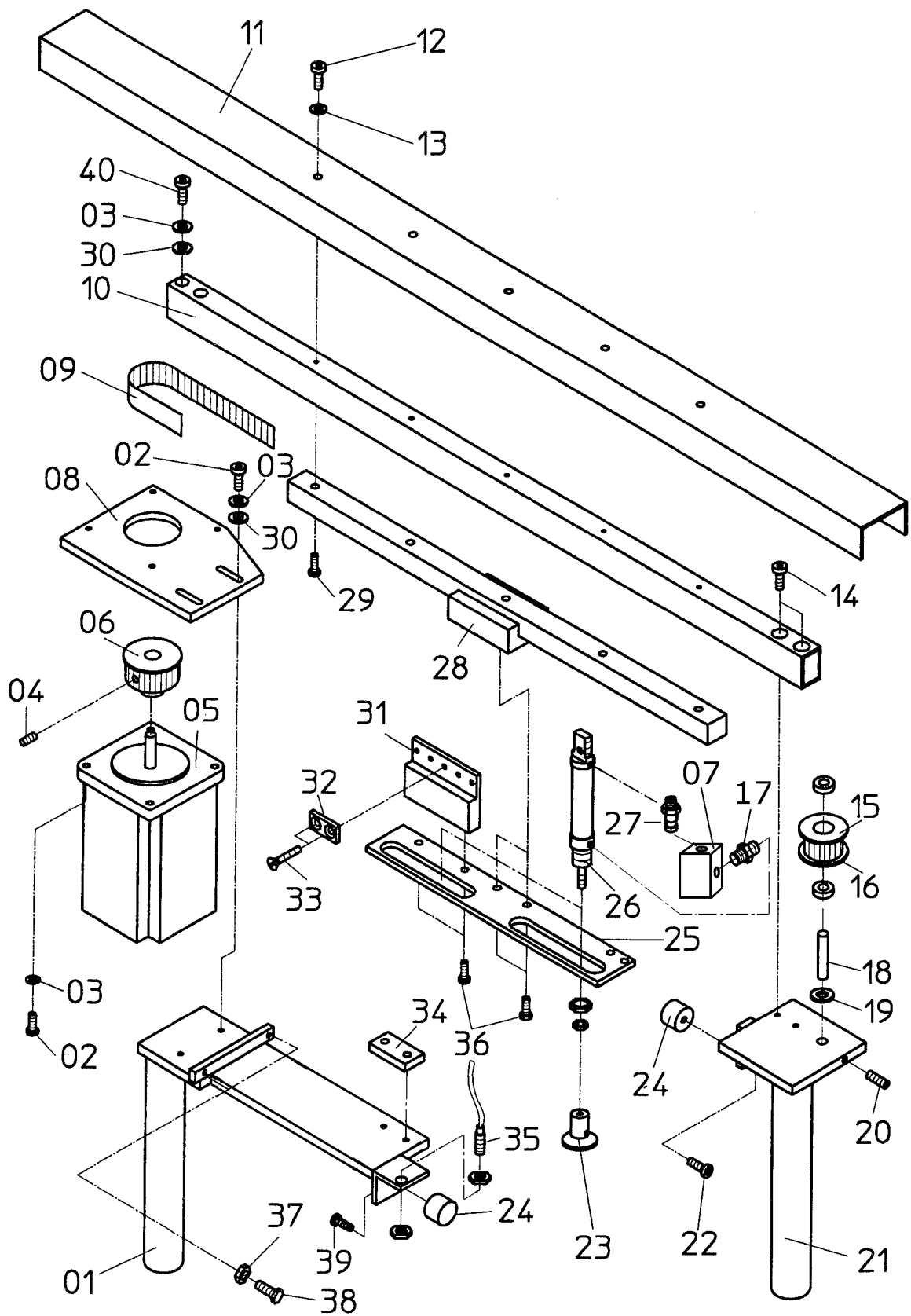


**BASS 2560/2565**

**Schwert mit Abweiser**

**Tafel 11.0**

<b>NR. NO.</b>	<b>ARTIKEL NR. ARTICLE NO.</b>	<b>BEZEICHNUNG</b>	<b>NAME</b>	<b>ST. Q'ty</b>
1	030-1010-00	Schwert	sword	1
2	DIN963 M4x8	Schraube	screw	2
3	030-0006-00	Luftdüse	air jet	2
4	DIN963 M4x10	Schraube	screw	1
5	030-1020-00	Stehbolzen	stay bolt	1
6	030-0010-00	Mutter	nut	2
7	044-14343-00	Verschraubung	screw joint	2
8	030-1021-00	Winkel	angle	1
9	DIN125 A5,3	Scheibe	washer	2
10	DIN912 M5x8	Schraube	screw	2
11	050-10102-00	Befestigung	fastening	1
12	042-06927-00	Drossel	throttle valve	2
13	DIN6799-3	Sicherungsring	cir clip	1
14	050-18511-00	Gabelkopf	Fork crown	1
15	040-10050-20	Zylinder	cylinder	1
16	DIN912 M4x10	Schraube	screw	3
17	030-1011-00	Bügel	stirrup	1
18	DIN912 M5x10	Schraube	screw	2
19	DIN912 M4x12	Schraube	screw	3
20	030-1017-00	Hebel	lever	1
21	DIN923 M4x3	Schraube	screw	2
22	030-1018-00	Pleuel	connecting	1
23	DIN934 M4	Mutter	nut	2
24	DIN125 A4,3	Scheibe	washer	2
25	030-1019-00	Lasche	cover plate	1
26	050-15429-00	Buchse	sleeve	4
27	030-1016-00	Lager	bearing	1
28	030-1015-00	Welle	shaft	1
29	030-1009-00	Klemme	clamp	1
30	030-1014-00	Rohr	pipe	1
31	030-1013-00	Lager	bearing	1
32	030-1012-00	Welle	shaft	1
<b>BASS 2560/2565</b>		<b>Schwert mit Abweiser</b>		<b>Tafel 11.0</b>

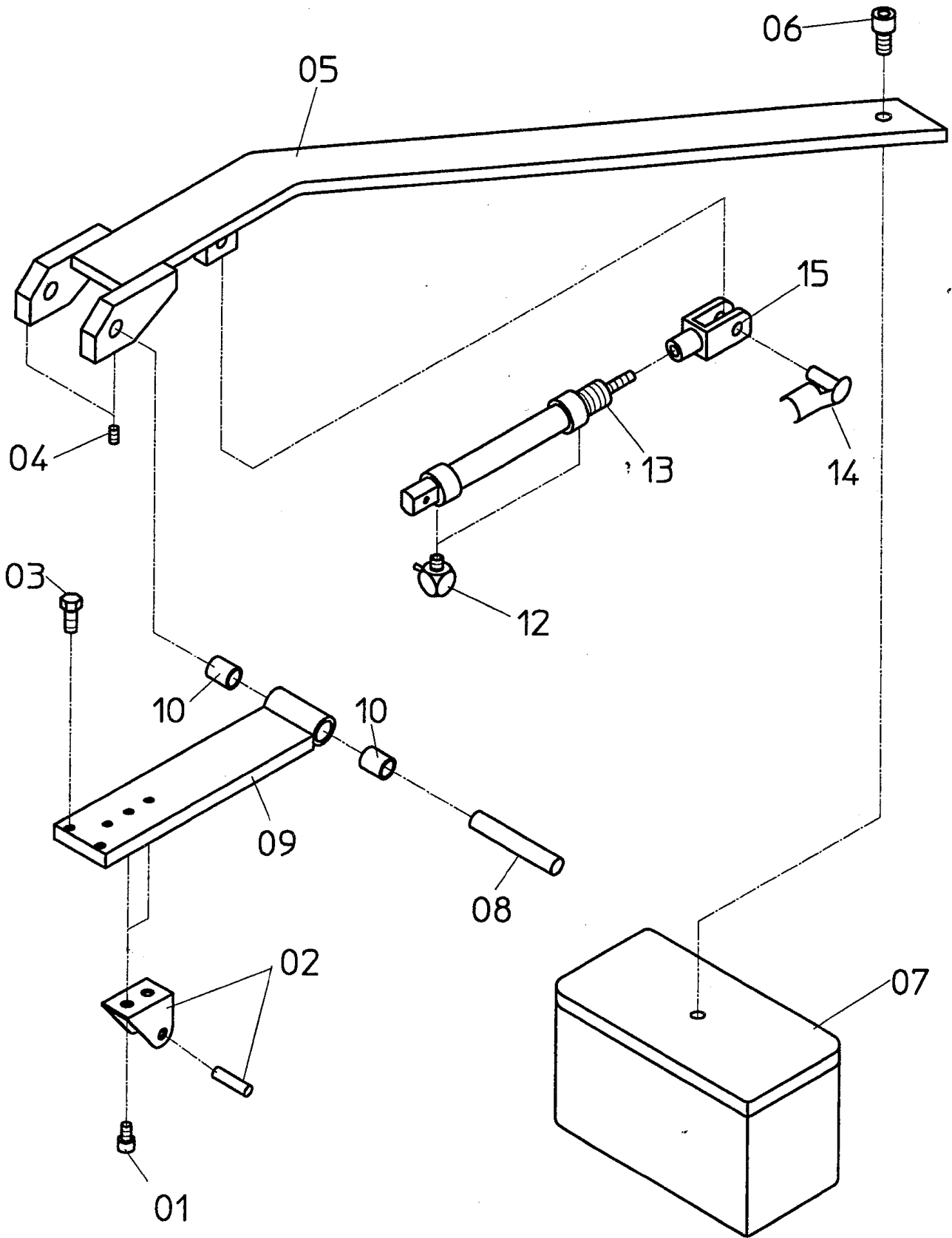


**BASS 2560/2565**

**Quertransport**

**Tafel 12.0**

<b>NR. NO.</b>	<b>ARTIKEL NR. ARTICLE NO.</b>	<b>BEZEICHNUNG</b>	<b>NAME</b>	<b>ST. Q'ty</b>
1	030-1849-00	Aufleger rechts	support right	1
2	DIN912 M5x18	Schraube	screw	6
3	DIN6797 A5,3	Zahnscheibe	gear wheel	4
4	DIN913 M5x6	Schraube	screw	2
5	060-21227-01	Motor	engine	1
6	030-0963-00	Zahnrad	gear wheel	1
7	044-11281-00	Schnellentlüftung	ventilation	2
8	030-0962-00	Motorplatte	engine plate	1
9	030-0970-00	Zahnriemen	toothed belt	1
10	030-0965-00	Führungshalter	guide holder	1
11	030-0964-00	Riemenschutz	belt guard	1
12	DIN912 M4x8	Schraube	screw	5
13	DIN125 A4,3	Scheibe	washer	5
14	DIN912 M5x8	Schraube	screw	4
15	050-15377-00	Kugellager	ball bearing	2
16	030-0958-00	Zahnrad	gear wheel	1
17	044-13310-00	Verschraubung	screw joint	2
18	030-0959-00	Welle	shaft	1
19	DIN125 A8,4	Scheibe	washer	1
20	DIN913 M6x20	Schraube	screw	1
21	030-0971-00	Aufleger links	support left	1
22	DIN912 M6x12	Schraube	screw	1
23	030-0058-00	Stempel	die	2
24	050-16474-00	Gummipuffer	rubber buffer	2
25	030-0969-00	Platte	plate	1
26	040-12050-20	Zylinder	cylinder	2
27	044-14343-00	Verschraubung	screw joint	4
28	050-15480-00	Linearführung	linear guide	1
29	DIN912 M5x18	Schraube	screw	5
30	DIN9021-5,3	Scheibe	washer	2
31	030-0967-00	Halter	holder	1
32	030-0966-00	Halter	holder	1
33	DIN965 M5x10	Schraube	screw	2
34	030-0968-00	Distanzplatte	distance plate	1
35	060-21724-00	Näherungsschalter	switch	1
36	DIN912 M5x12	Schraube	screw	1
37	DIN934 M5	Mutter	nut	2
38	DIN933 M5x25	Schraube	screw	2
39	DIN912 M6x8	Schraube	screw	2
40	DIN912 M5x18	Schraube	screw	2
<b>BASS 2560/2565</b>		<b>Quertransport</b>		<b>Tafel 12.0</b>

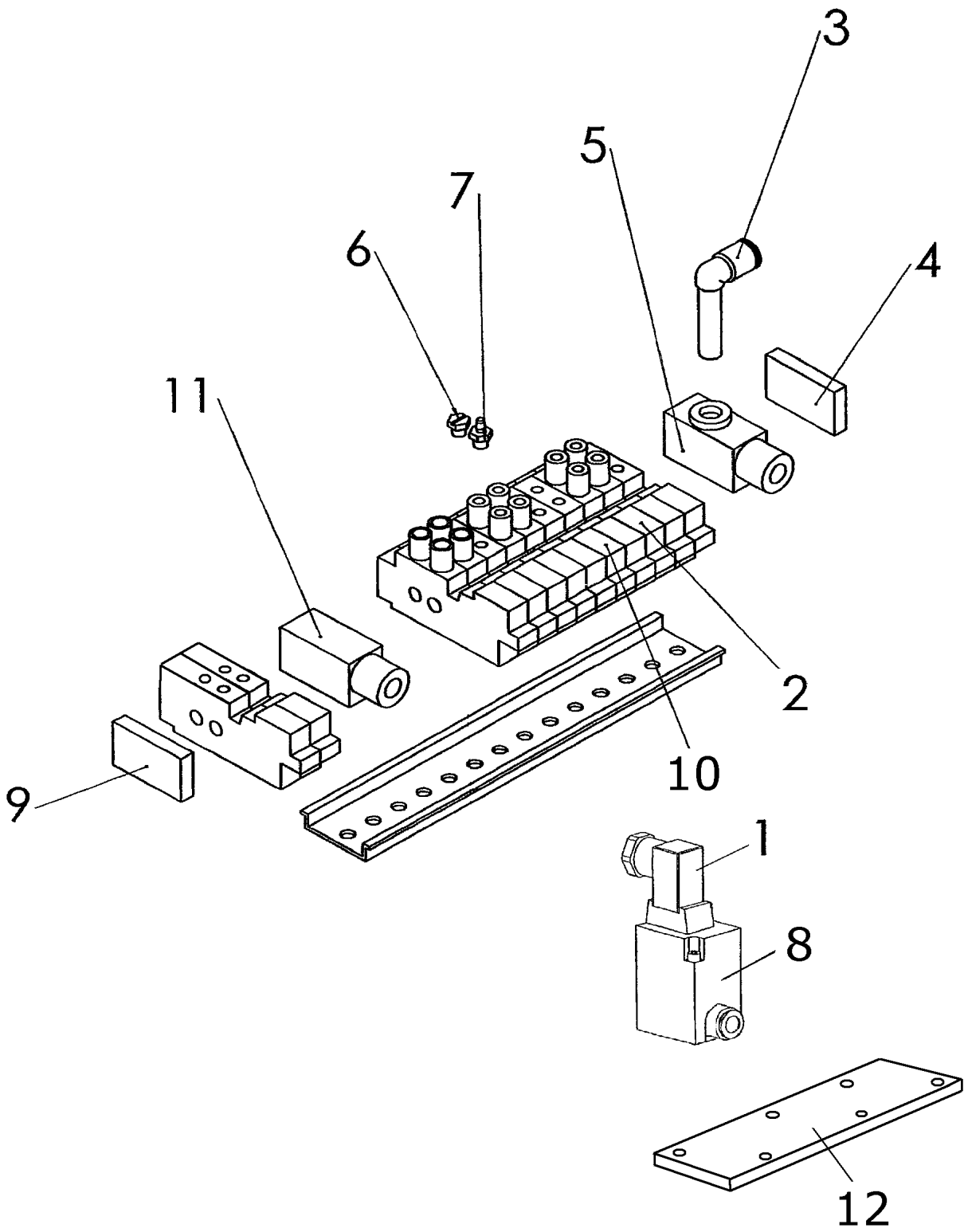


**BASS 2560/2565**

**Quertransport**

**Tafel 13.0**

<b>NR. NO.</b>	<b>ARTIKEL NR. ARTICLE NO.</b>	<b>BEZEICHNUNG</b>	<b>NAME</b>	<b>ST. Q'ty</b>
1	DIN912 M4x8	Schraube	screw	2
2	050-10238-10	Gegenlager	outer bearing	1
3	DIN933 M5x10	Schraube	screw	2
4	DIN913 M4x6	Schraube	screw	2
5	030-0960-00	Bügel	stirrup	1
6	DIN912 M6x10	Schraube	screw	1
7	030-0957-00	Stempel	stamp	1
8	030-0959-00	Welle	shaft	1
9	030-0961-00	Halter	holder	1
10	050-15440-00	Buchse	sleeve	2
12	042-06927-00	Drossel	throttle valve	2
13	040-16010-20	Zylinder	cylinder	1
14	050-18527-00	Bolzen	bolt	1
15	050-18515-00	Gabelkopf	fork crown	1
<b>BASS 2560/2565</b>		<b>Quertransport</b>		<b>Tafel 13.0</b>

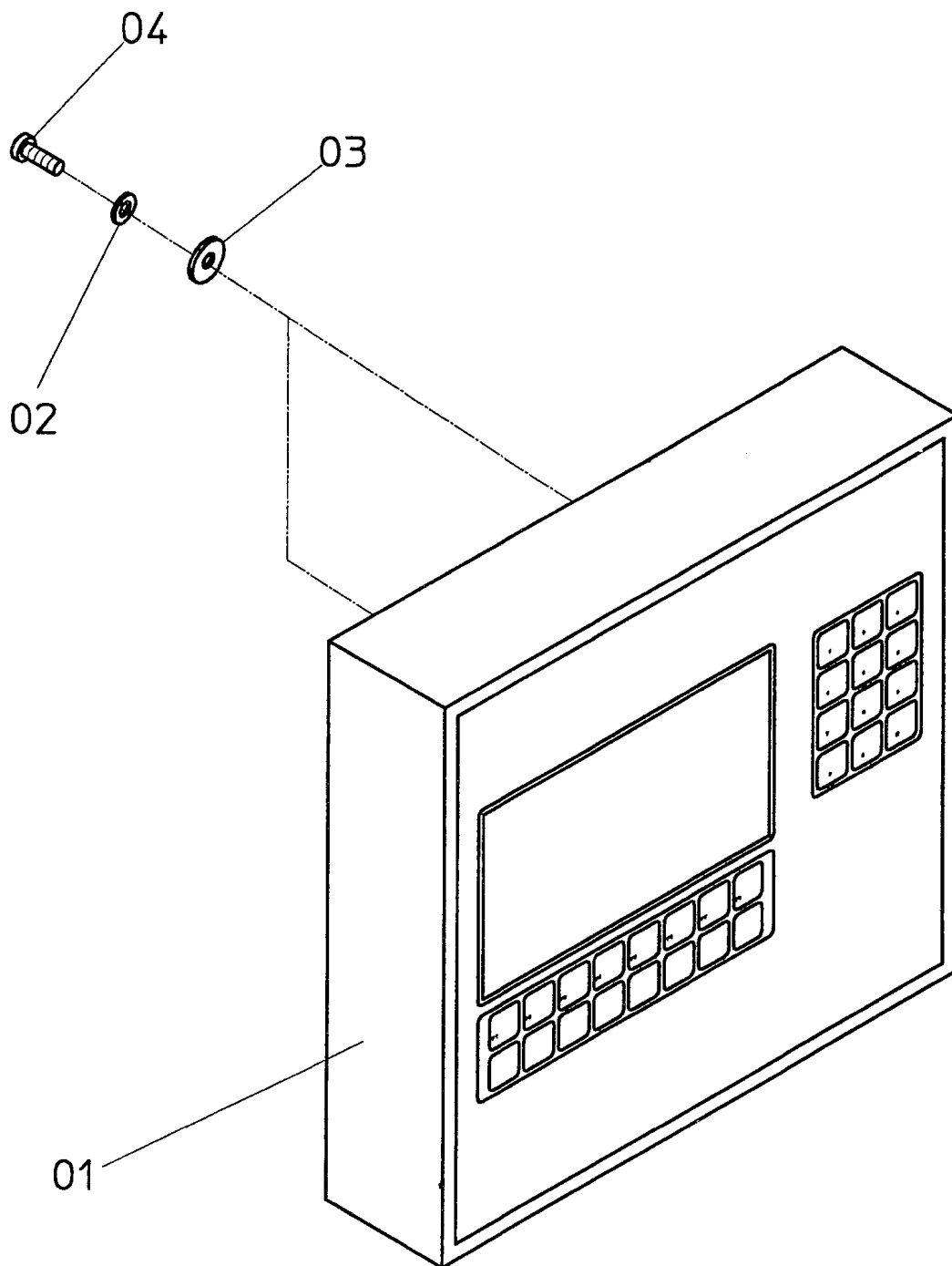


**BASS 2560/2565**

**Ventilverteilung**

**Tafel 14.0**

<b>NR. NO.</b>	<b>ARTIKEL NR. ARTICLE NO.</b>	<b>BEZEICHNUNG</b>	<b>NAME</b>	<b>ST. Q'ty</b>
1	042-11161-31	Ventilkappe	valve cap	6
2	042-11400-00	Ventil 5/2 mit Steckverbindung	valve 5/2 w. wrap conn.	12
3	042-11407-00	Reduzierstueck	restriced fitting	2
4	042-11404-00	Endplatte	plate	2
5	042-11403-00	Individuelle P-Station	extracted air station	2
6	044-11323-00	Verschraubung	screw joint	10
7	044-14343-00	Verschraubung	screw joint	10
8	042-11161-30	Ventil	valve	6
9	042-11405-00	Endplatte mit Fixierstifte	plate with fixation	2
10	042-11401-00	Ventil 5/2 mit Gewinde	valve 5/2 with thread	10
11	042-11408-00	Individuelle R-Station	air station	10
12	030-2509-00	Ventilplatte	valve plate	2
<b>BASS 2560/2565</b>		<b>Ventilverteilung</b>		<b>Tafel 14.0</b>

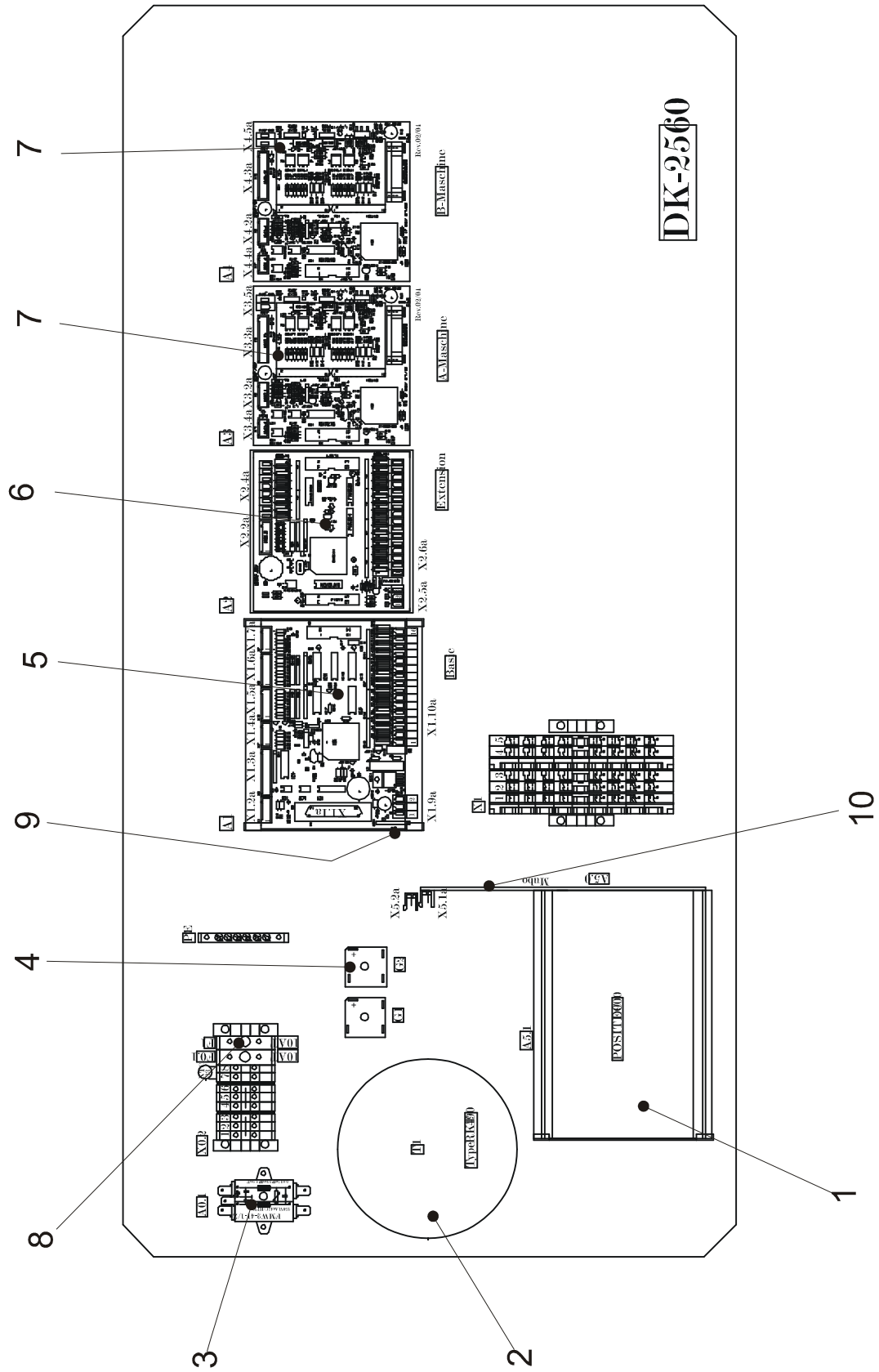


**BASS 2560/2565**

**Steuerung**

**Tafel 15.0**

NR. NO.	ARTIKEL NR. ARTICLE NO.	BEZEICHNUNG	NAME	ST. Q'ty
1	061-03200-01-01	Bedienpult	control console	1
2	DIN125 A4,3	Scheibe	washer	2
3	DIN9021 4,3	Scheibe	washer	2
4	DIN912 M4x35	Schraube	screw	2
<b>BASS 2560/2565</b>		<b>Steuerung</b>		<b>Tafel 15.0</b>

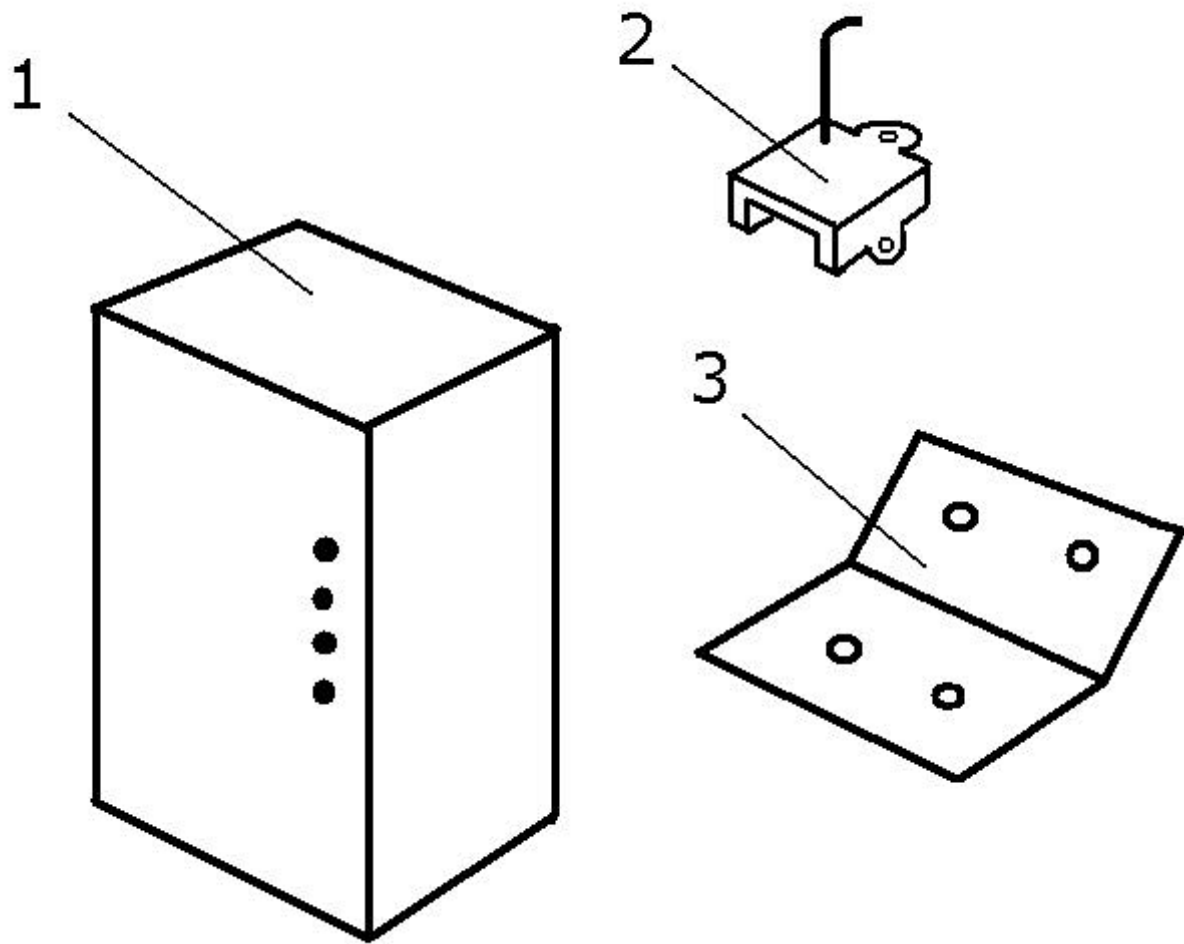


**BASS 2560/2565**

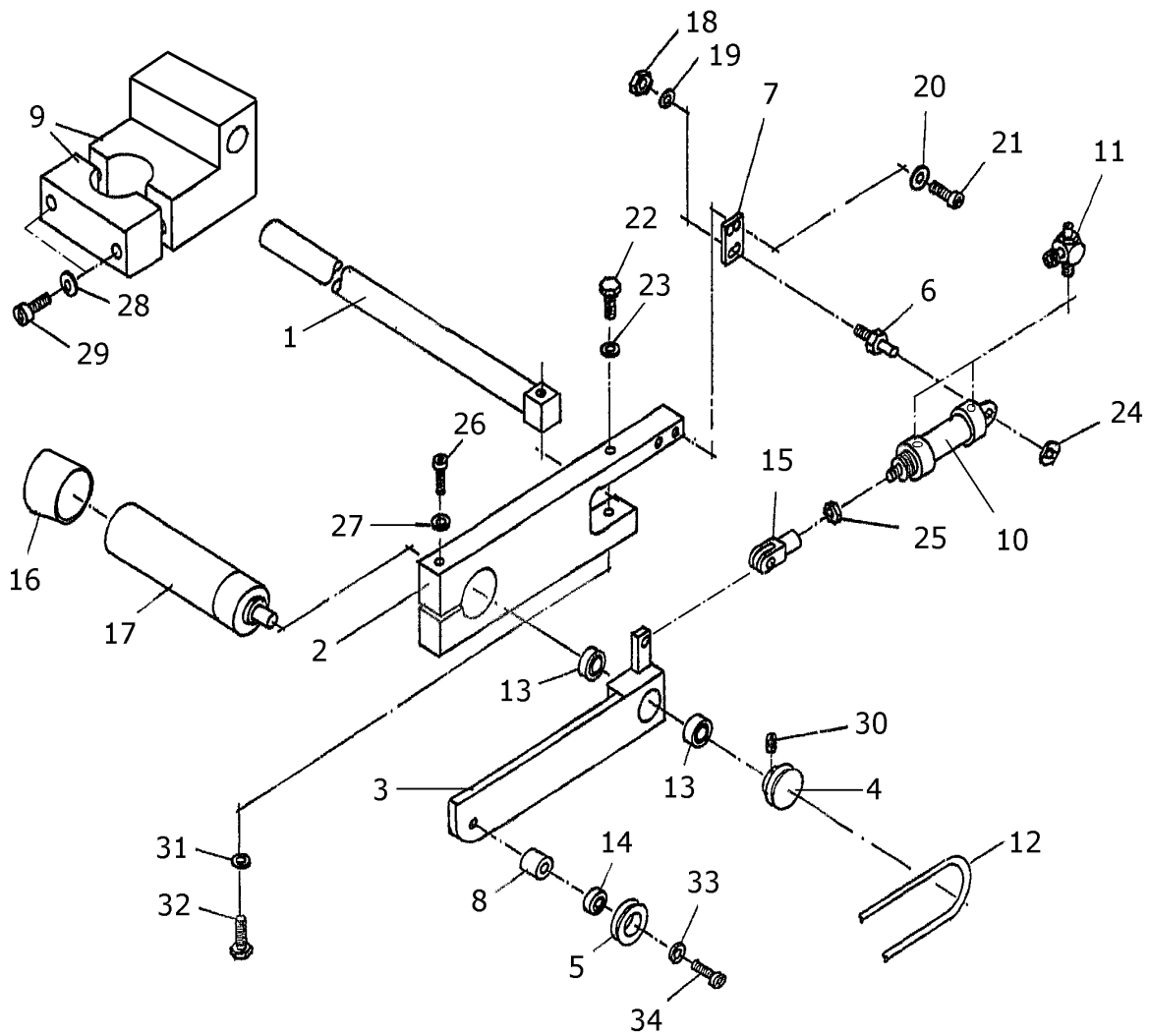
**Schaltkasten**

**Tafel 16.0**

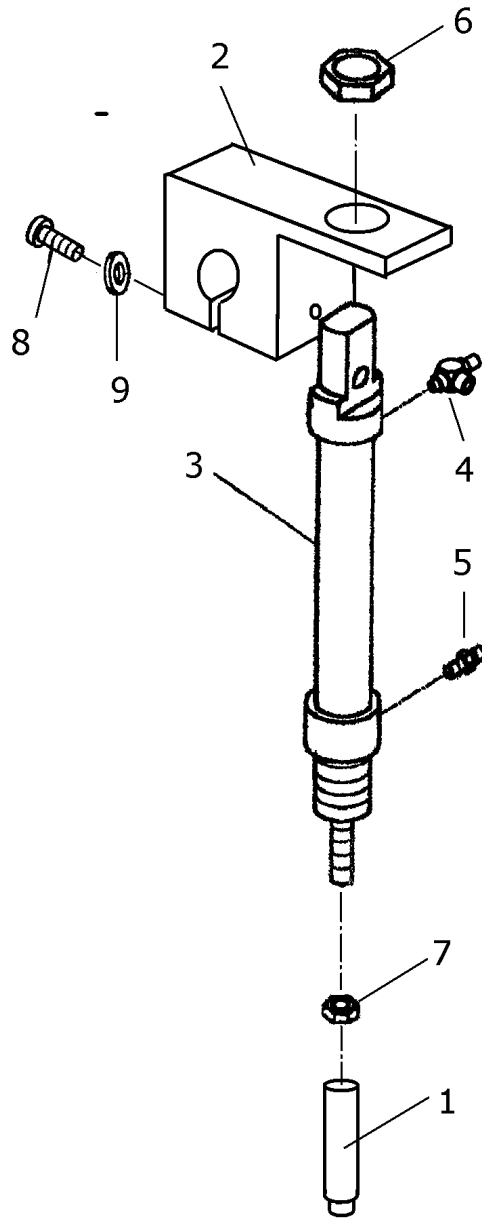
<b>NR. NO.</b>	<b>ARTIKEL NR. ARTICLE NO.</b>	<b>BEZEICHNUNG</b>	<b>NAME</b>	<b>ST. Q'ty</b>
1	060-21221-08	Leiterplatine A 5.1	leader plate	1
2	060-21221-14	Transformator	transformer	1
3	060-21221-17	Störschutz	Interference protection	1
4	060-21221-19	Gleichrichter	electric rectifier	1
5	060-21221-33	Main-Modul A 1	main module	1
6	060-21221-34	I/O Modul A 2	I/O module	1
7	060-21221-35	Motor Modul A 4	engine module	1
8	060-21221-36	Sicherung 4 At	safety device	1
9	060-21221-09	Sicherung 1 At	safety device	1
10	060-21227-28	Mutterbord-Schrittmotor A 5.0	mother on-board stepping motor	1
<b>BASS 2560/2565</b>		<b>Schaltkasten</b>		<b>Tafel 16.0</b>



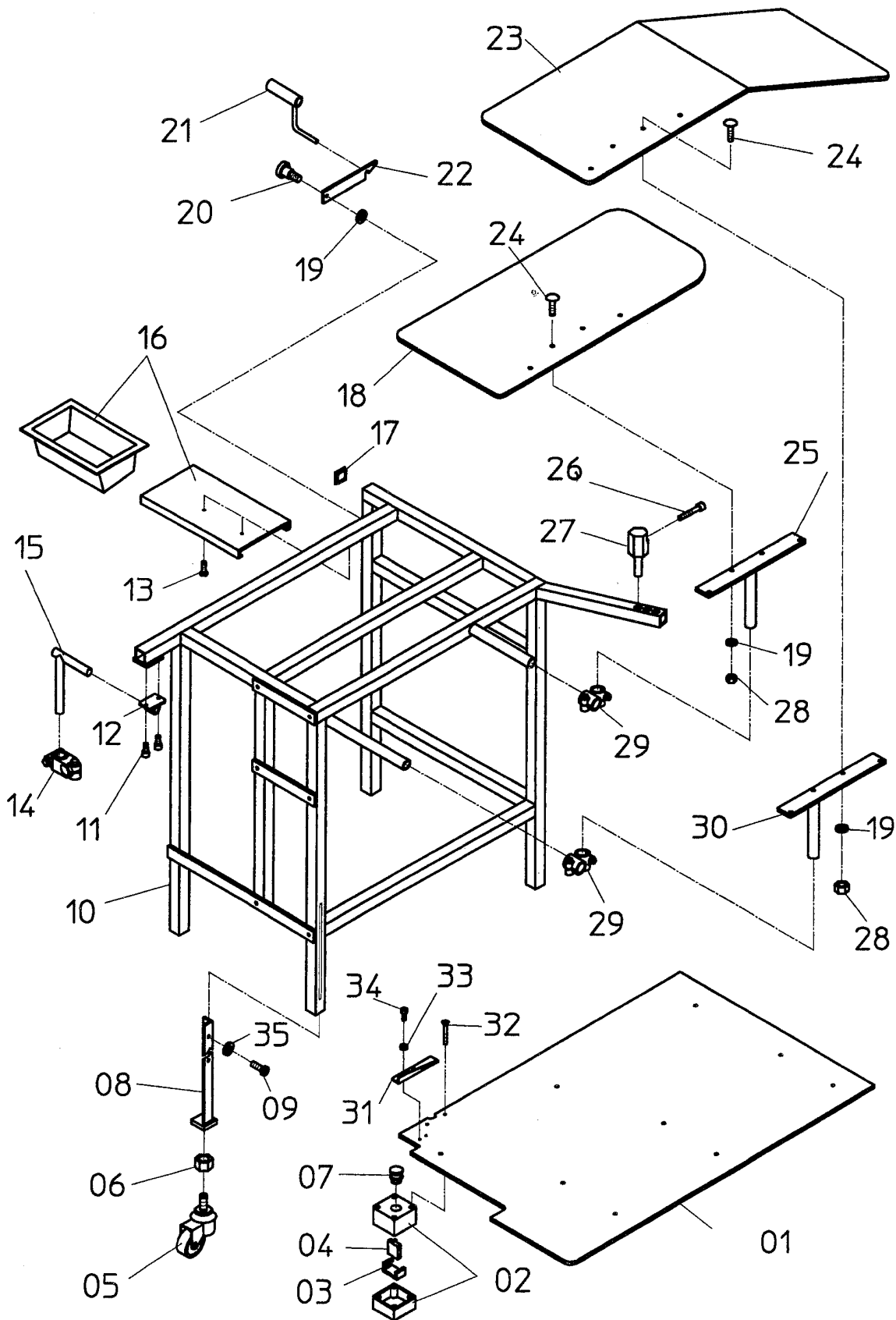
<b>NR. NO.</b>	<b>ARTIKEL NR. ARTICLE NO.</b>	<b>BEZEICHNUNG</b>	<b>NAME</b>	<b>ST. Q'ty</b>
1	060-21227-31	Fadenwächter-Auswertung 4-fach	thread guard-evaluation 4-t.	1
2	060-21754-00	Oberfadenwächter	thread guard	2
3	030-2324-00	Blech	tin	1
<b>BASS 2560/2565</b>		<b>Fadenwächter</b>		<b>Tafel 17.0</b>



<b>NR. NO.</b>	<b>ARTIKEL NR. ARTICLE NO.</b>	<b>BEZEICHNUNG</b>	<b>NAME</b>	<b>ST. Q'ty</b>
1	030-1851-00	Schwenkarm	swivel arm	1
2	030-1852-00	Motorhalter	engine holder	1
3	030-1853-00	Hebel	lever	1
4	030-1854-00	Rolle	roll	1
5	030-1855-00	Rolle	roll	1
6	030-1856-00	Bolzen	bolt	1
7	030-1857-00	Halter	holder	1
8	030-1858-00	Distanzbuchse	distance sleeve	1
9	030-1859-00	Kreuzklemme	clamp	1
10	040-10015-20	Zylinder	cylinder	1
11	042-06927-00	Drossel	throttle valve	2
12	050-11261-00	O-Ring	o-ring	1
13	050-15365-00	Kugellager	ball bearing	2
14	050-15374-00	Kugellager	ball bearing	1
15	050-18511-00	Gabelkopf	fork crown	1
16	050-25877-04	Verschlusskappe	pipe cap	1
17	060-24745-00	Motor	engine	1
18	DIN934 M4	Mutter	nut	1
19	DIN9021-4,4	Scheibe	washer	1
20	DIN125 A4,4	Scheibe	washer	1
21	DIN912 M4x14	Schraube	screw	1
22	DIN933 M6x16	Schraube	screw	1
23	DIN125 A6,4	Scheibe	washer	1
24	DIN6797 J4,3	Sicherungsring	cir clip	1
25	DIN934 M4	Mutter	nut	1
26	DIN933 M6x40	Schraube	screw	1
27	DIN125 A6,4	Scheibe	washer	1
28	DIN125 A5,4	Scheibe	washer	1
29	DIN912 M5x35	Schraube	screw	1
30	DIN913 M4x6	Gewindestift	grub screw	1
31	DIN125 A6,4	Scheibe	washer	1
32	DIN933 M6x16	Schraube	screw	1
33	DIN125 A5,4	Scheibe	washer	1
34	DIN912 M5x16	Schraube	screw	1
<b>BASS 2560/2565</b>		<b>Hilfstransport</b>		<b>Tafel 18.0</b>



<b>NR. NO.</b>	<b>ARTIKEL NR. ARTICLE NO.</b>	<b>BEZEICHNUNG</b>	<b>NAME</b>	<b>ST. Q'ty</b>
1	030-0412-00	Stempel	stamp	1
2	030-1850-00	Zylinderhalter	cylinder holder	1
3	040-12050-20	Zylinder	cylinder	1
4	044-14341-00	Verschraubung	screw joint	1
5	044-14343-00	Verschraubung	screw joint	1
6	DIN934 M16	Mutter	nut	1
7	DIN934 M6	Mutter	nut	1
8	DIN912 M6x30	Schraube	screw	1
9	DIN125 A6,4	Scheibe	washer	1
<b>BASS 2560/2565</b>		<b>Hüftbogenstempel</b>		<b>Tafel 19.0</b>

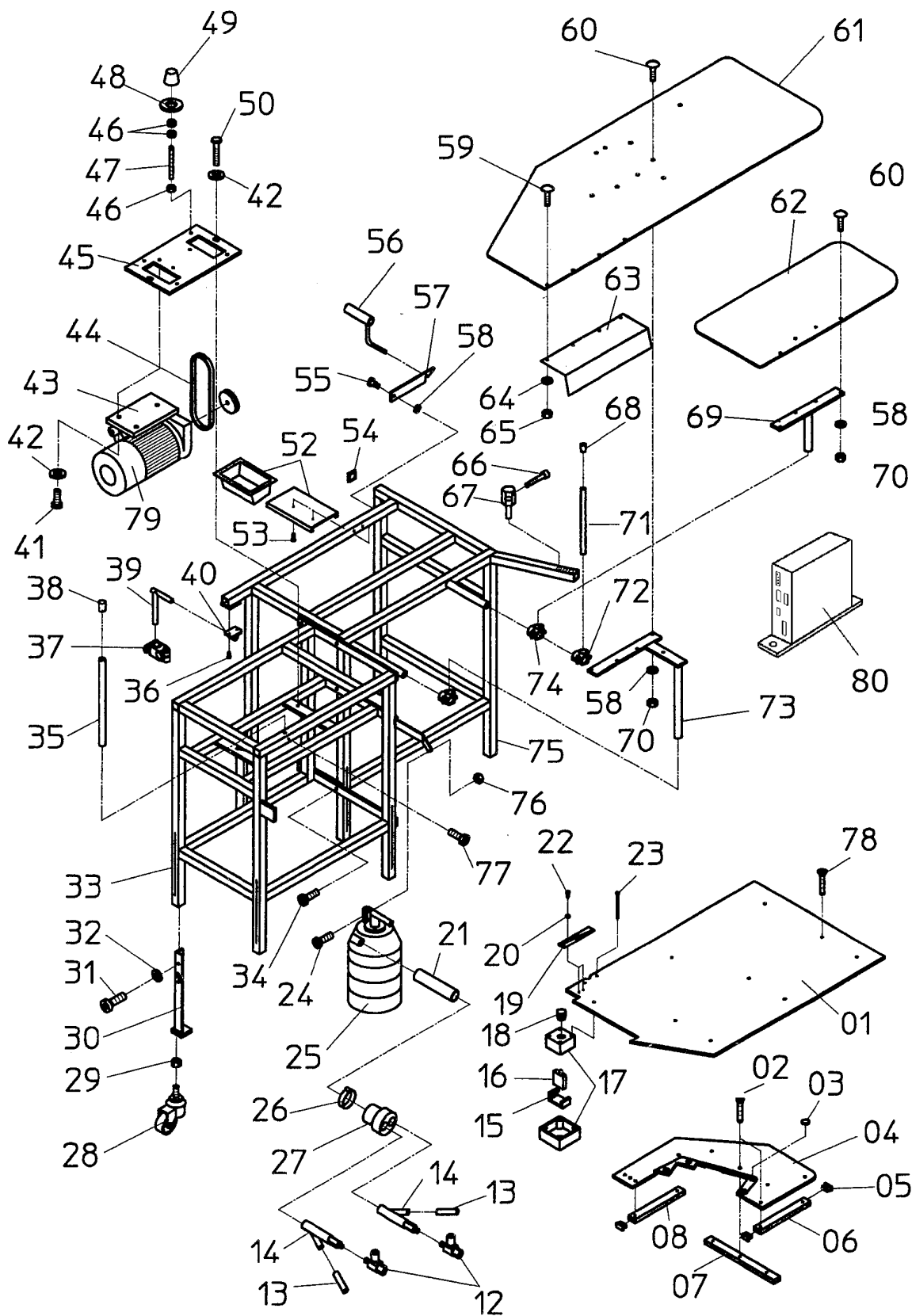


**BASS 2560/2565**

**Beistelltisch**

**Tafel 20.0**

<b>NR. NO.</b>	<b>ARTIKEL NR. ARTICLE NO.</b>	<b>BEZEICHNUNG</b>	<b>NAME</b>	<b>ST. Q'ty</b>
1	030-1113-00	Tischplatte	table plate	1
2	060-21663-00	Gehäuse	housing	1
3	060-21700-00	Befestigung	fastening	1
4	060-21703-00	Kontaktelement	contact component	1
5	050-16422-00	Rolle	puilley	4
6	DIN934 M12	Mutter	nut	4
7	060-21666-00	Drucktaster	pressure caliper	1
8	030-1097-00	Fuß	leg	4
9	DIN933 M8x15	Schraube	screw	8
10	030-1099-00	Tischgestell	table frame	1
11	DIN912 M5x10	Schraube	screw	2
12	050-16445-00	Klemme	clamp	1
13	DIN933 M6x10	Schraube	screw	2
14	050-16444-00	Klemme	clamp	1
15	030-1092-00	Halter	holder	1
16	050-24818-00	Schubfach	drawer	1
17	050-25874-00	Stopfen	stopper	3
18	030-1104-00	Ablage	rack	1
19	DIN125 A6,2	Scheibe	washer	9
20	DIN923 M6x4	Schraube	screw	1
21	030-1091-00	Halter	holder	1
22	030-1090-00	Riegel	locking bolt	1
23	030-1515-00	Ablage	rack	1
24	DIN963 M6x20	Schraube	screw	8
25	030-1105-00	Halter	holder	1
26	DIN912 M8x40	Schraube	screw	1
27	030-1093-00	Klemmbolzen	clamp bolt	1
28	DIN934 M6	Mutter	nut	8
29	050-16431-00	Klemme	clamp	2
30	030-1516-00	Halter	holder	1
31	030-1044-00	Winkel	angle	1
32	DIN963 M4x55	Schraube	screw	2
33	DIN125 A3,2	Scheibe	washer	2
34	DIN84 M3x8	Schraube	screw	2
35	DIN9021-8,5	Scheibe	washer	8
<b>BASS 2560/2565</b>		<b>Beistelltisch</b>		<b>Tafel 20.0</b>



**BASS 2560/2565**

**Beistellt. 3-Kopf m. Klebeh.**

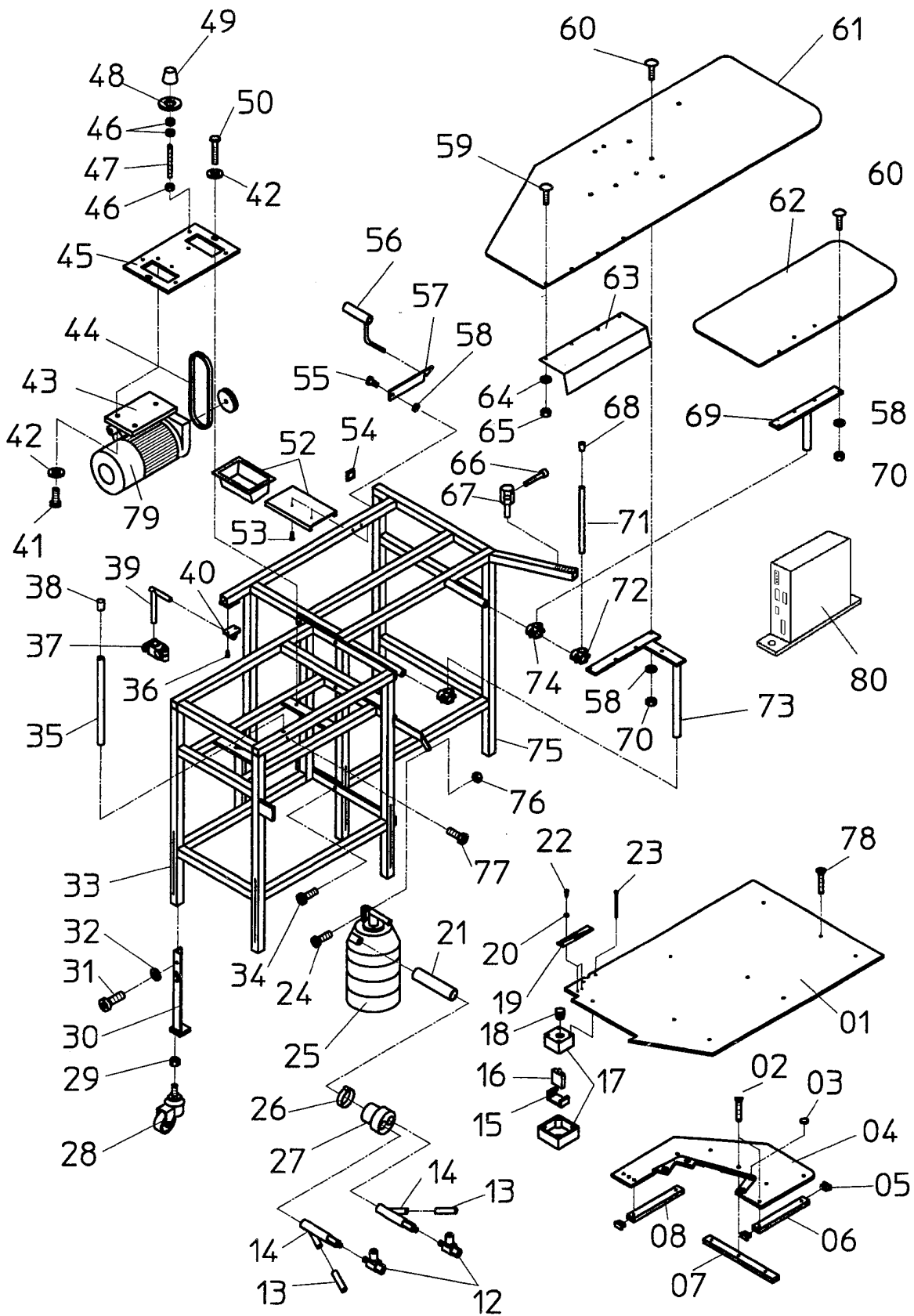
**Tafel 21.0**

<b>NR. NO.</b>	<b>ARTIKEL NR. ARTICLE NO.</b>	<b>BEZEICHNUNG</b>	<b>NAME</b>	<b>ST. Q'ty</b>
1	030-1113-00	Tischplatte	table plate	1
2	DIN963 M4x25	Schraube	screw	9
3	050-19541-00	Magnet	magnet	4
4	030-1114-00	Tischplatte	table plate	1
5	050-25876-00	Stopfen	stopper	3
6	030-1109-00	Rohr	tube	1
7	030-1108-00	Rohr	tube	1
8	030-1110-00	Rohr	tube	1
12	042-11191-00	Ventil	valve	2
13	045-13351-00	PVC-Schlauch	pvc tube	
14	050-33231-00	Luftdüse	air jet	2
15	060-21700-00	Befestigung	fastening	1
16	060-21703-00	Kontaktelement	contact component	1
17	060-21663-00	Gehäuse	housing	1
18	060-21666-00	Drucktaster	pressure caliper	1
19	030-1044-00	Winkel	angle	1
20	DIN125 A3,2	Scheibe	washer	2
21	045-13350-03	PVC-Schlauch	pvc tube	
22	DIN84 M3x8	Schraube	screw	2
23	DIN963 M4x55	Schraube	screw	2
24	DIN912 M4x25	Schraube	screw	2
25	050-25888-00	Abfallbehälter	waste box	2
26	050-14371-00	Klemme	clamp	1
27	030-0001-00	Verteiler	junktion	1
28	050-16422-00	Rollen	rolls	7
29	SIN934 M12	Mutter	nut	7
30	030-1097-00	Fuß	leg	7
31	DIN933 M8x15	Schraube	screw	14
32	DIN9021 – 8,5	Scheibe	washer	14
33	030-1100-00	Tischgestell	table frame	1
34	DIN912 M8x20	Schraube	screw	6
35	030-0944-00	Rohr	tube	1
36	DIN912 M5x10	Schraube	screw	2
37	050-16444-00	Klemme	clamp	1
38	050-25877-00	Stopfen	stopper	1
39	030-1092-00	Halter	holder	1
40	050-16445-00	Klemme	clamp	1
41	DIN912 M8x30	Schraube	screw	3
42	DIN6340 - 8,4	Scheibe	washer	5
43	060-24826-53	Anbausatz für Motormontage	construction kit for engine	1
44	050-25839-03	Keilriemen	vee belt	1
45	030-0002-02	Maschinenrahmen	machine frame	1
46	DIN934 M10	Mutter	nut	12
47	DIN913 M10x70	Gewindestift	set screw	4
48	DIN9021 - 10,5	Scheibe	washer	4
49	91-179.483-05	Gummipuffer	rubber buffer	4
50	DIN933 M8x25	Schraube	screw	2
52	050-24818-00	Schubfach	drawer	1
53	DIN933 M6x10	Schraube	screw	2
54	050-25874-00	Stopfen	stopper	5
55	DIN923 M6x4	Schraube	screw	1

**BASS 2560/2565**

**Beistellt. 3-Kopf m. Klebeh.**

**Tafel 21.0**



**BASS 2560/2565**

**Beistellt. 3-Kopf m. Klebeh.**

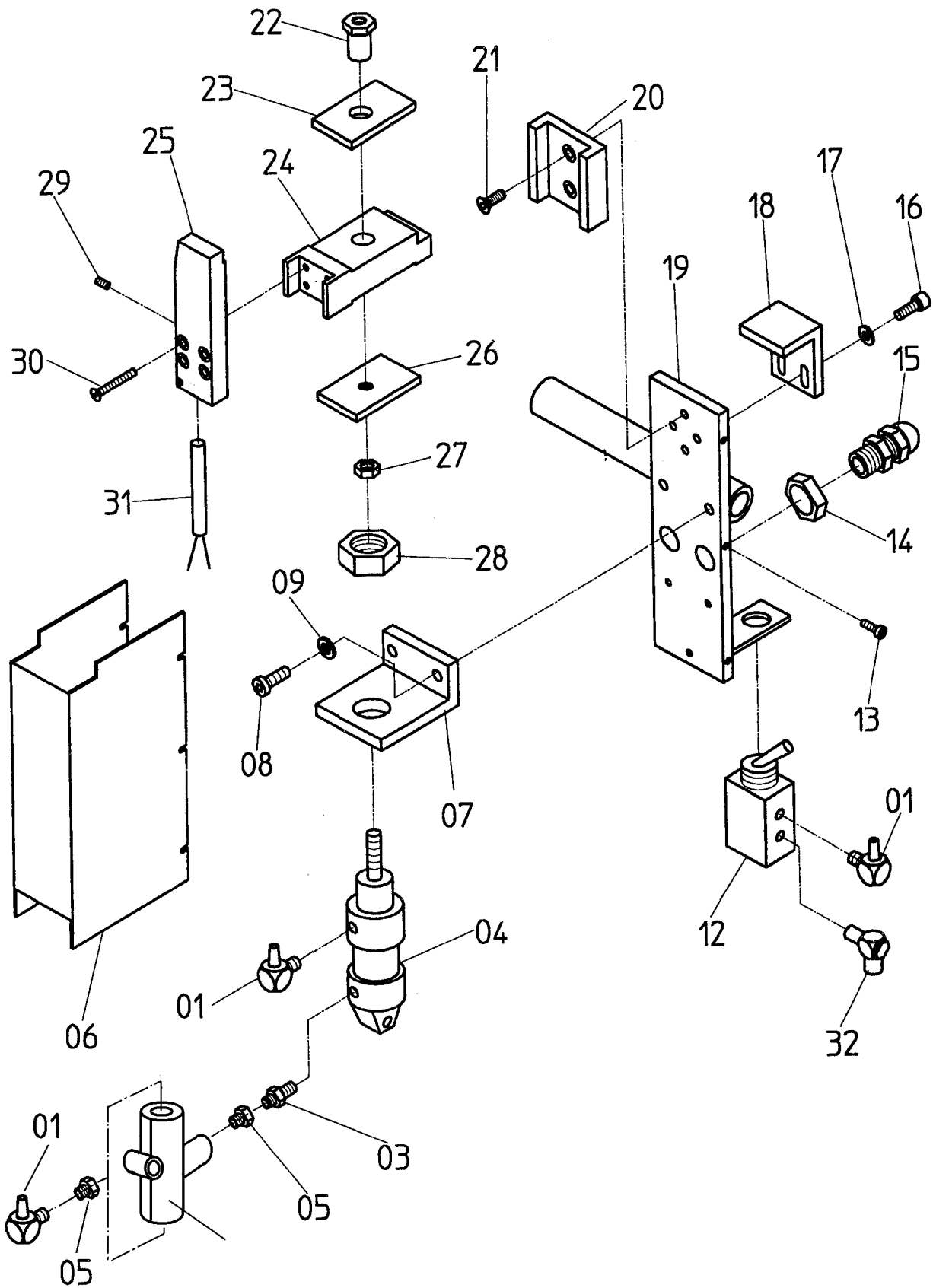
**Tafel 21.1**

<b>NR. NO.</b>	<b>ARTIKEL NR. ARTICLE NO.</b>	<b>BEZEICHNUNG</b>	<b>NAME</b>	<b>ST. Q'ty</b>
56	030-1091-00	Halter	holder	1
57	030-1090-00	Riegel	locking	1
58	DIN125 A6,2	Scheibe	washer	10
59	DIN963 M5x15	Schraube	screw	4
60	DIN963 M6x20	Schraube	screw	9
61	030-1098-00	Ablage	rack	1
62	030-1104-00	Ablage	rack	1
63	030-1089-00	Verlängerung	extension	1
64	DIN125 A5,4	Scheibe	washer	4
65	DIN934 M5	Mutter	nut	4
66	DIN912 M8x40	Schraube	screw	1
67	030-1093-00	Klemmbolzen	Clamp bolt	1
68	050-25794-00	Stopfen	stopper	1
69	030-1105-00	Halter	holder	1
70	DIN934 M6	Mutter	nut	9
71	030-1101-00	Rohr	tube	1
72	050-16410-00	Klemme	clamp	1
73	030-1094-00	Halter	holder	1
74	050-16431-00	Klemme	clamp	2
75	030-1099-00	Tischgestell	table frame	1
76	DIN934 M4	Mutter	nut	2
77	DIN912 M6x20	Schraube	screw	1
78	DIN963 M4x10	Schraube	screw	9
79	060-24826-51	Motor	engine	1
80	060-24826-52	Steuerung	control	1

**BASS 2560/2565**

**Beistellt. 3-Kopf m. Klebeh.**

**Tafel 21.1**



**BASS 2560/2565**

**Klebehefter**

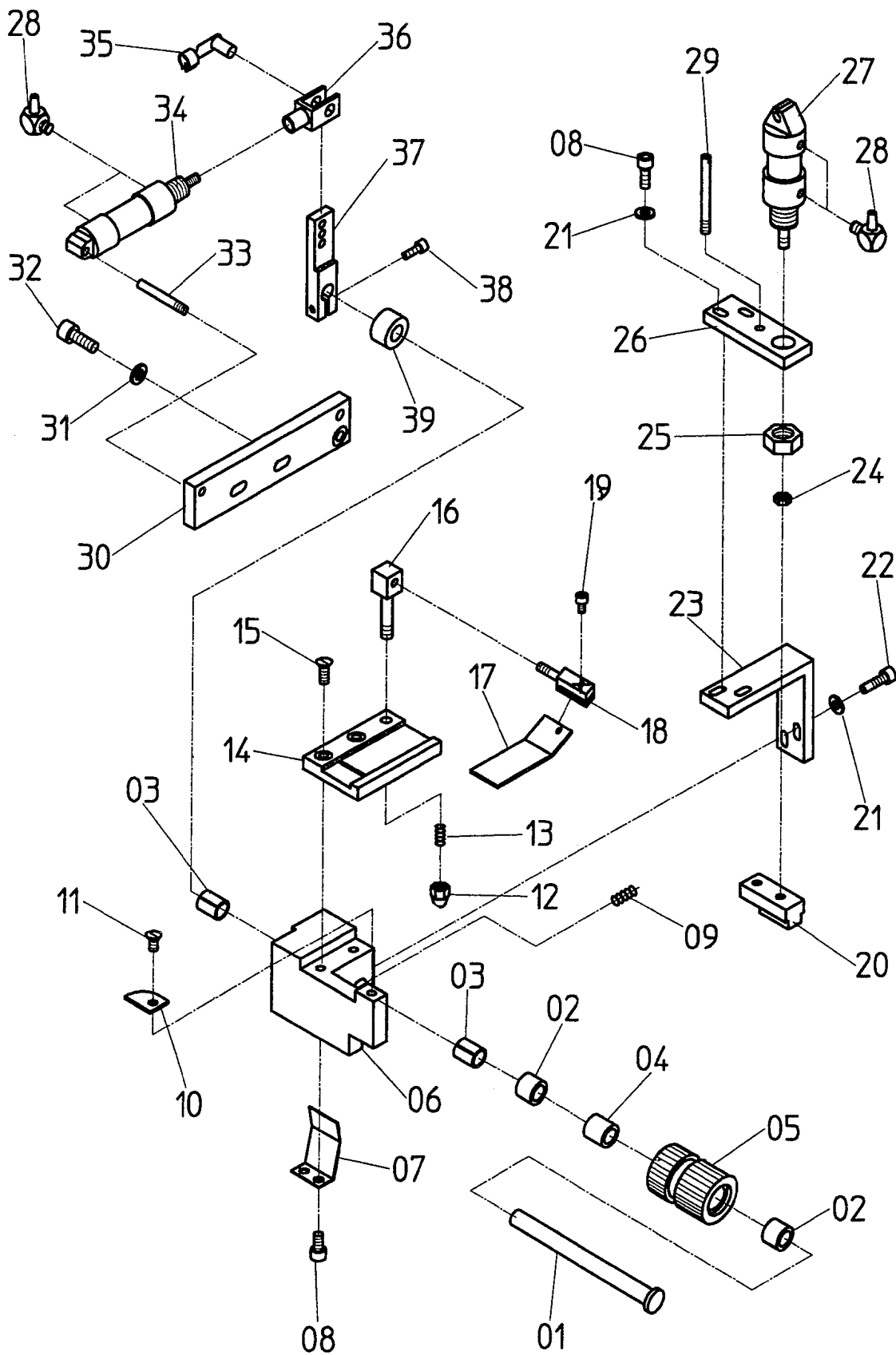
**Tafel 22.0**

<b>NR. NO.</b>	<b>ARTIKEL NR. ARTICLE NO.</b>	<b>BEZEICHNUNG</b>	<b>NAME</b>	<b>ST. Q'ty</b>
1	044-14341-00	Verschraubung	screw joint	4
2	042-11208-00	Verschraubung	screw joint	1
3	044-13310-00	Verschraubung	screw joint	1
4	040-16025-20	Zylinder	cylinder	1
5	044-13312-00	Verschraubung	screw joint	1
6	030-1054-00	Schutzblech	guard	1
7	030-1062-00	Zylinderhalter	cylinder holder	1
8	DIN912 M5x12	Schraube	screw	2
9	DIN125 A5,3	Scheibe	washer	2
12	042-11248-00	Ventil	valve	1
13	DIN84 M3x10	Schraube	screw	3
14	060-21545-07	Mutter	nut	2
15	060-21542-07	Kabelführung	cable guide	2
16	DIN912 M4x10	Schraube	screw	2
17	DIN125 A4,3	Scheibe	washer	2
18	030-1063-00	Anschlag	stop dag	1
19	030-1060-00	Halter	holder	1
20	030-1061-00	Führung	guide	1
21	DIN963 M4x10	Schraube	screw	2
22	030-1059-00	Mutter	nut	1
23	030-1057-00	Platte	plate	1
24	030-1056-00	Distanzstück	distance piece	1
25	030-1055-00	Heizstab	immersion heater	1
26	030-1058-00	Platte	plate	1
27	DIN439 M6	Mutter	nut	1
28	DIN439 M16x1,5	Mutter	nut	1
29	DIN913 M3x5	Schraube	screw	1
30	DIN963 M3x20	Schraube	screw	4
31	060-21693-00	Heizpatrone	heating element	1
32	044-13306-00	Verschraubung	screw joint	1
33	030-1064-00	Führung	guide	1
34	DIN934 M4	Mutter	nut	1
35	DIN125 A4,3	Scheibe	washer	2
36	DIN912 M4x30	Schraube	screw	1

**BASS 2560/2565**

**Klebehefter**

**Tafel 22.0**

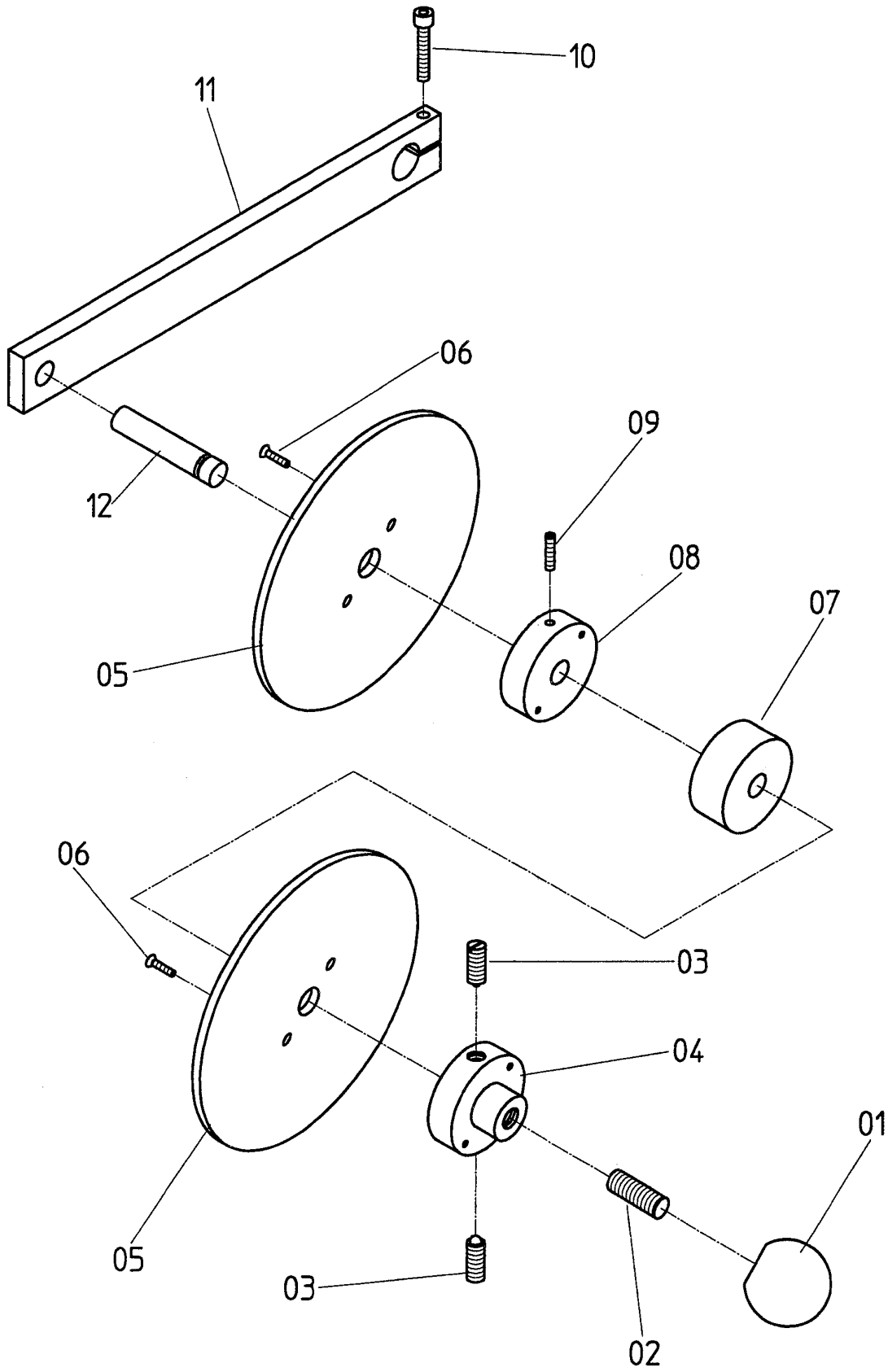


**BASS 2560/2565**

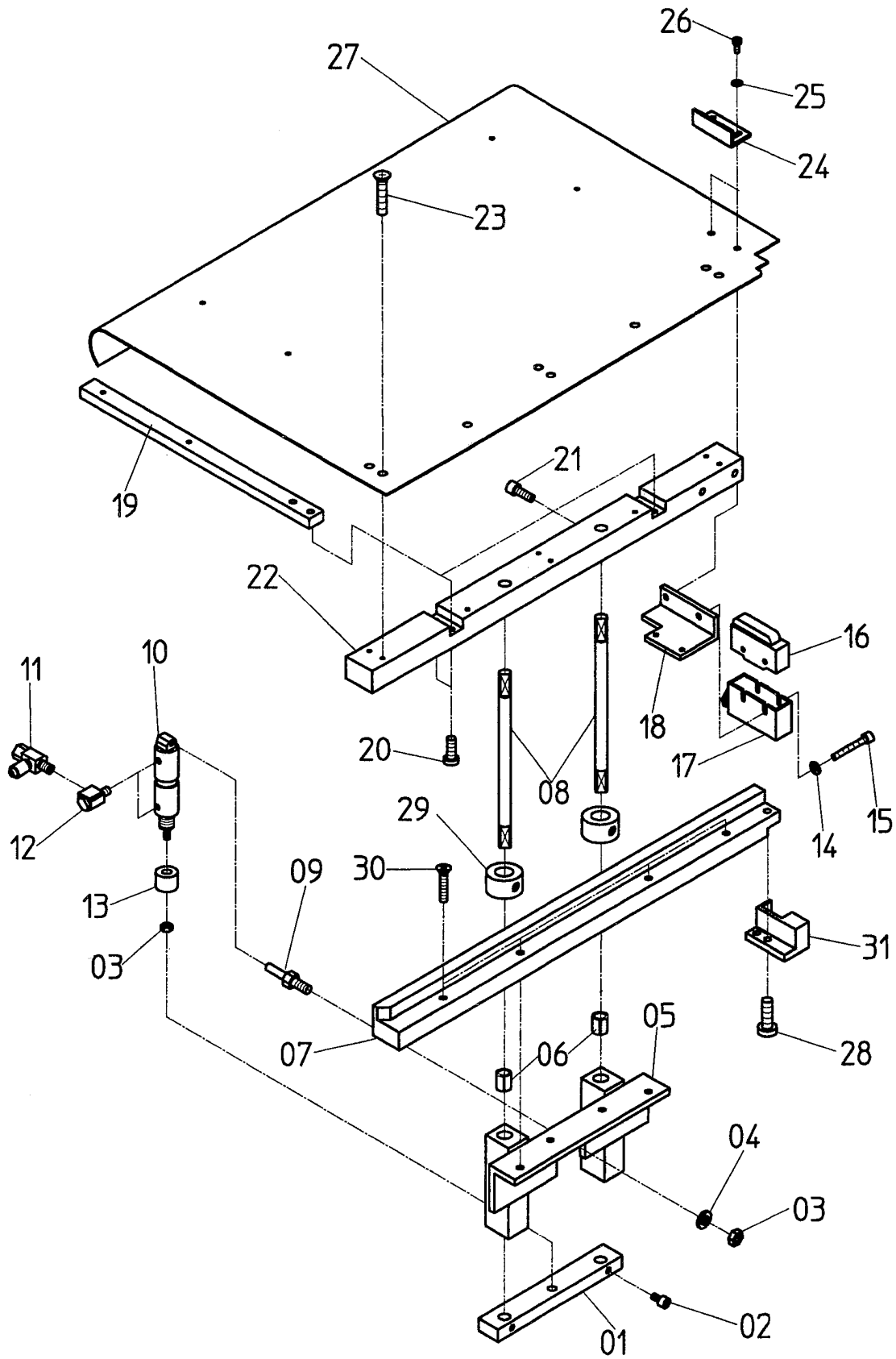
**Klebebandtransport**

**Tafel 23.0**

<b>NR. NO.</b>	<b>ARTIKEL NR. ARTICLE NO.</b>	<b>BEZEICHNUNG</b>	<b>NAME</b>	<b>ST. Q'ty</b>
1	030-1075-00	Welle	shaft	1
2	050-15464-00	Nadelhülse	bearing	2
3	050-15429-00	Buchse	bushing	2
4	050-15434-00	Buchse	bushing	1
5	030-1074-00	Rolle	roller	1
6	030-1080-00	Lager	bearing	1
7	030-1072-00	Blattfeder	leaf spring	1
8	DIN912 M4x10	Schraube	screw	4
9	050-17462-00	Feder	spring	1
10	030-1073-00	Platte	plate	1
11	DIN965 M4x8	Schraube	screw	1
12	DIN1587 M5	Hutmutter	cap nut	1
13	050-17478-00	Feder	spring	1
14	030-1081-00	Führung	guide	1
15	DIN965 M4x10	Schraube	screw	1
16	030-1068-00	Halter	holder	1
17	030-1076-00	Blattfeder	leaf spring	1
18	030-1069-00	Federhalter	spring holder	1
19	DIN912 M3x5	Schraube	screw	1
20	030-1082-00	Druckstück	workholder bar	1
21	DIN125 A4,3	Scheibe	washer	4
22	DIN912 M4x12	Schraube	screw	2
23	030-1070-00	Halter	holder	1
24	DIN439 M4	Mutter	nut	1
25	DIN439 M10x1,5	Mutter	nut	1
26	030-1071-00	Zylinderlasche	cylinder cover plate	1
27	040-10045-00	Zylinder	cylinder	1
28	044-14341-00	Verschraubung	screw joint	4
29	DIN427 M4x35	Schraube	screw	1
30	030-1066-00	Lasche	cover plate	1
31	DIN125 A5,3	Scheibe	washer	1
32	DIN912 M5x12	Schraube	screw	1
33	DIN427 M4x25	Schraube	screw	1
34	040-10001-00	Zylinder	cylinder	1
35	050-18524-00	ES-Bolzen	bolt	1
36	050-18511-00	Gabelkopf	fork crown	1
37	030-1067-00	Hebel	lever	1
38	DIN912 M3x8	Schraube	screw	1
39	050-16466-00	Stelling	set collar	1
<b>BASS 2560/2565</b>		<b>Klebebandtransport</b>	<b>Tafel 23.0</b>	



<b>NR. NO.</b>	<b>ARTIKEL NR. ARTICLE NO.</b>	<b>BEZEICHNUNG</b>	<b>NAME</b>	<b>ST. Q'ty</b>
1	050-16488-00	Kugelknopf	ball screw	1
2	DIN913 M10x25	Schraube	screw	1
3	050-16485-00	Schraube	screw	2
4	030-1078-00	Rolle	roller	1
5	030-1065-00	Plexiglasscheibe	perspex disc	2
6	DIN963 M3x12	Schraube	screw	4
7	030-1079-00	Scheibe	washer	1
8	030-1077-00	Scheibe	washer	1
9	DIN913 M4x15	Schraube	screw	1
10	DIN912 M5x25	Schraube	screw	1
11	030-1084-00	Halter	holder	1
12	030-1085-00	Welle	shaft	1
<b>BASS 2560/2565</b>		<b>Klebebandtransport</b>		<b>Tafel 24.0</b>

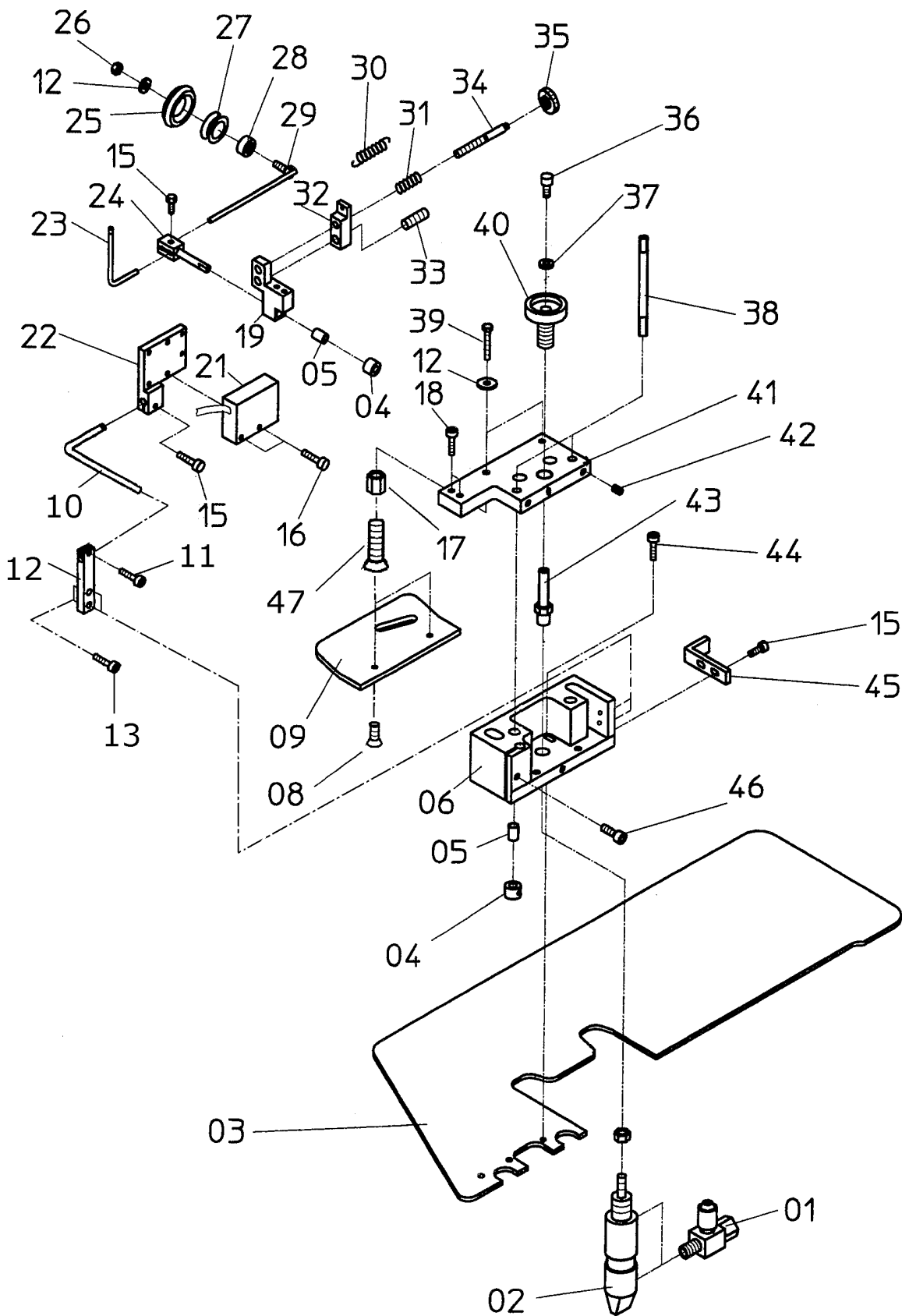


**BASS 2560/2565**

**Futterklammer**

**Tafel 25.0**

<b>NR. NO.</b>	<b>ARTIKEL NR. ARTICLE NO.</b>	<b>BEZEICHNUNG</b>	<b>NAME</b>	<b>ST. Q'ty</b>
1	030-1049-00	Führung	guide	1
2	DIN912 M4x6	Schraube	screw	2
3	DIN933 M6	Mutter	nut	2
4	DIN125 A6,4	Scheibe	washer	1
5	030-1045-00	Klammerführung	clamp guide	1
6	050-15429-00	Buchse	bushing	4
7	030-1112-00	Leiste	ledge	1
8	030-1046-00	Welle	shaft	2
9	030-1048-00	Stehbolzen	stay bolt	1
10	040-10046-00	Zylinder	cylinder	1
11	042-06927-00	Drossel	throttle valve	2
12	044-13318-00	Verschraubung	screw joint	2
13	030-1042-00	Buchse	bushing	1
14	DIN125 A4,3	Scheibe	washer	2
15	DIN912 M4x25	Schraube	screw	2
16	060-20547-00	Mikroschalter	micro switch	1
17	060-20562-00	Abdeckung	cover	1
18	030-1050-00	Winkel	angle	1
19	030-1043-00	Leiste	ledge	2
20	DIN913 M4x18	Schraube	screw	4
21	DIN912 M5x12	Schraube	screw	2
22	030-1051-00	Leiste	ledge	1
23	DIN963 M2,5x6	Schraube	screw	12
24	030-1047-00	Anschlag	stop dog	1
25	DIN125 A3,2	Scheibe	washer	2
26	DIN84 M3x6	Schraube	screw	2
27	030-1053-00	Klammerblech 3-kopf	clamp plate 3-head	1
	030-1513-00	Klammerblech 2-kopf	clamp plate -head	1
28	DIN912 M5x10	Schraube	screw	2
29	050-16466-00	Stellring	set collar	2
30	DIN965 M4x25	Schraube	screw	4
31	030-1083-00	Halter	holder	1
<b>BASS 2560/2565</b>		<b>Futterklammer</b>		<b>Tafel 25.0</b>

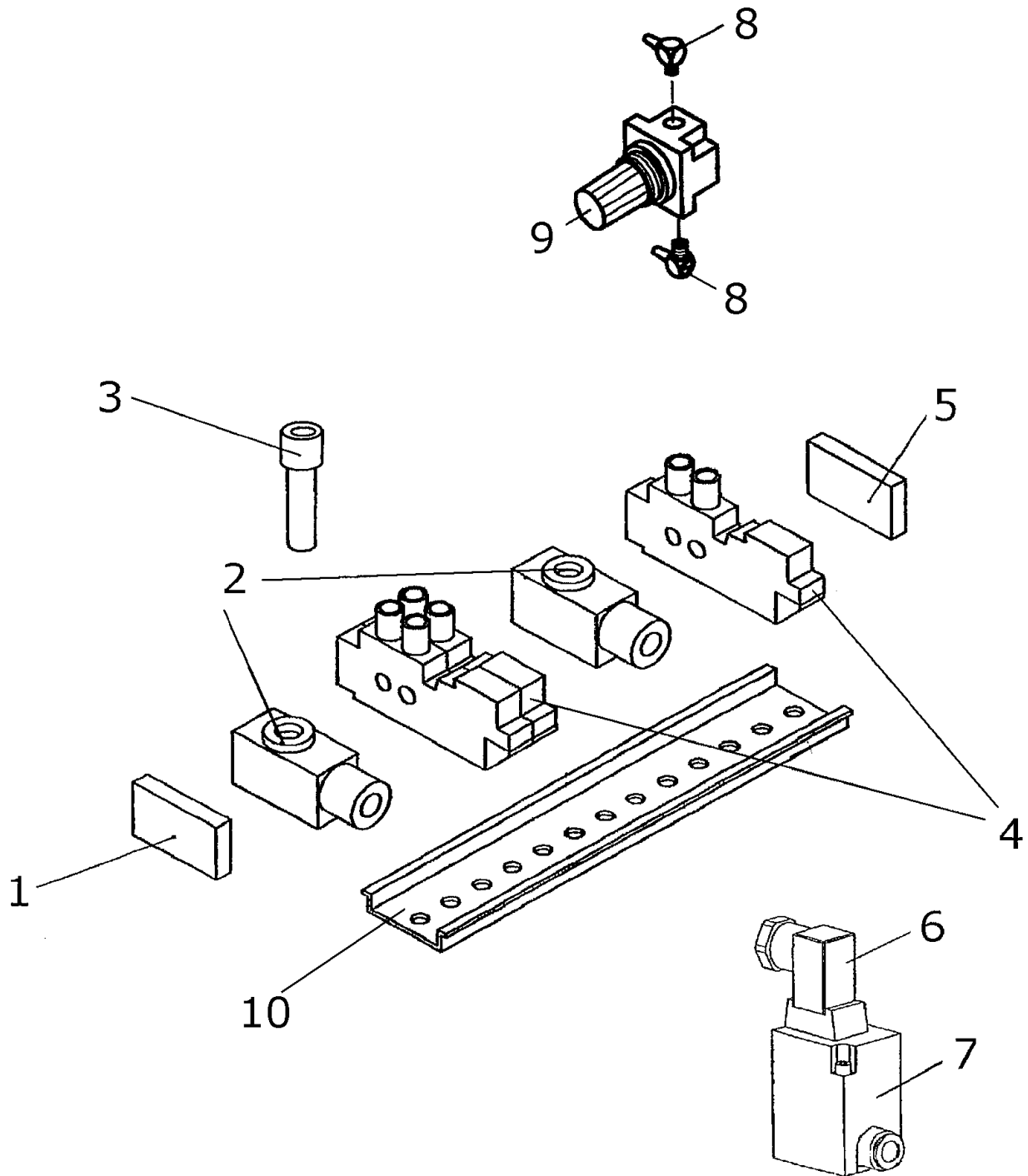


<b>NR. NO.</b>	<b>ARTIKEL NR. ARTICLE NO.</b>	<b>BEZEICHNUNG</b>	<b>NAME</b>	<b>ST. Q'ty</b>
1	042-06927-00	Drossel	throttle valve	2
2	040-10045-00	Zylinder	cylinder	1
3	030-1040-00	Blech	tin	1
4	050-16463-00	Stellring	set colar	1
5	050-15426-00	Buchse	bushing	5
6	030-1024-00	Führung	guide	1
8	DIN963 M3x6	Schraube	screw	2
9	030-1022-00	Anschlag	stop dog	1
10	030-0034-00	Halter	holder	1
11	DIN912 M3x5	Schraube	screw	1
12	030-0035-00	Klemme	clamp	1
13	DIN912 M3x10	Schraube	screw	2
15	DIN912 M3x8	Schraube	screw	4
16	DIN912 M3x20	Schraube	screw	2
17	030-0027-00	Bolzen	bolt	2
18	DIN912 M3x15	Schraube	screw	2
19	030-0043-00	Rollenhalter	roll holder	1
21	060-21743-04	Fotozelle	photocell	1
22	030-0830-00	Fotozellenhalter	photocell holder	1
23	030-0042-00	Rollenhebel	roll bard	2
24	030-0041-00	Klemmwelle	bar clamp	1
25	050-11129-01	O-Ring	o-ring	1
26	DIN934 M4	Mutter	nut	1
27	030-0039-00	Rolle	roll	1
28	050-15373-00	Kugellager	ball bearing	1
29	030-1030-00	Rollenhalter	roll holder	1
30	050-17449-00	Feder	spring	1
31	050-17462-00	Druckfeder	compression spring	1
32	030-0044-00	Halter	holder	1
33	DIN912 M6x40	Schraube	screw	1
34	030-0046-00	Stellschraube	set screw	1
35	030-1032-00	Rändelmutter	knuried nut	1
36	DIN912 M4x8	Schraube	screw	1
37	030-1026-00	Scheibe	washer	1
38	030-0037-00	Welle	shaft	2
39	DIN931 M3x20	Schraube	screw	2
40	030-0038-00	Einstellschraube	setting screw	1
41	030-1023-00	Führungsbügel	guide stirrup	1
42	DIN913 M4x5	Schraube	screw	3
43	030-1025-00	Bolzen	bolt	4
44	DIN912 M3x10	Schraube	screw	1
45	030-0029-00	Anschlagwinkel	tey square	1
46	DIN912 M4x10	Schraube	screw	1
47	030-1027-00	Distanzstempel	distance stamp	2

**BASS 2560/2565**

**Konturenführung 3-Kopf**

**Tafel 26.0**

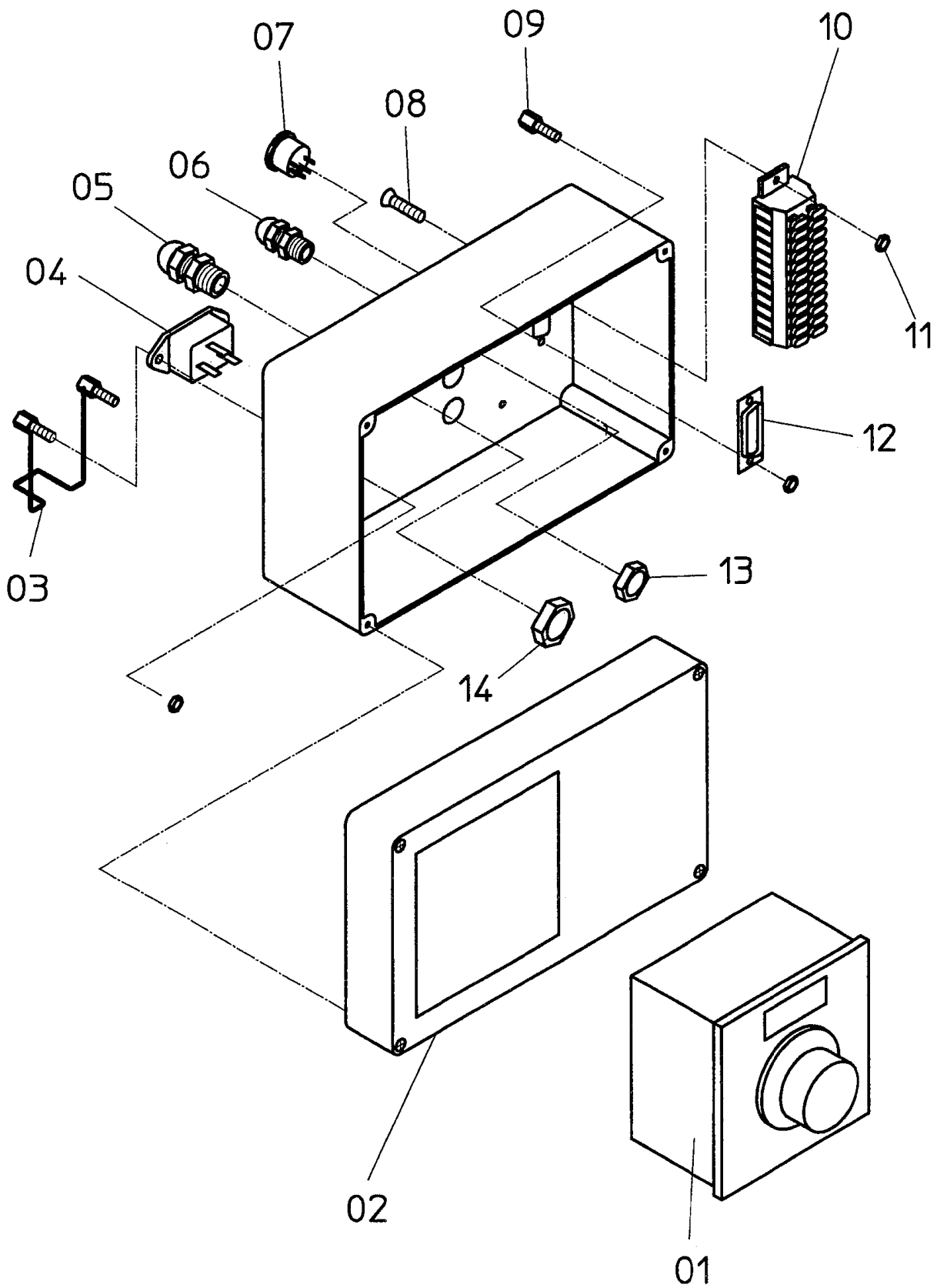


**BASS 2560/2565**

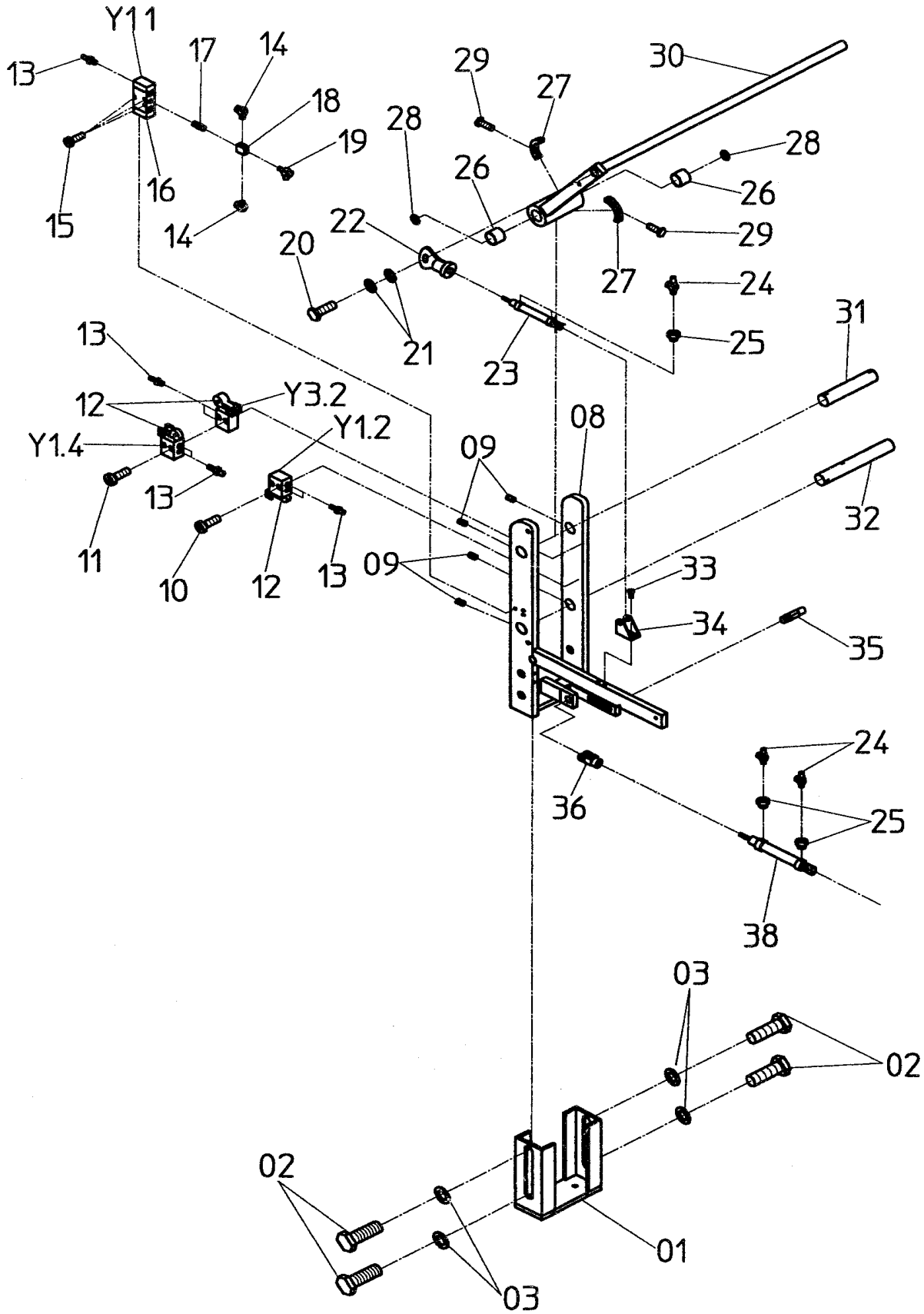
**Ventilverteilung 3-Kopf**

**Tafel 27.0**

<b>NR. NO.</b>	<b>ARTIKEL NR. ARTICLE NO.</b>	<b>BEZEICHNUNG</b>	<b>NAME</b>	<b>ST. Q'ty</b>
1	042-11404-00	Endplatte	endplate	1
2	042-11403-00	P-Station	Air station	2
3	042-11406-00	Reduzierstück	Restricted fitting	2
4	042-11400-00	Ventil	valve	3
5	042-11405-00	Endplatte mit Fixierstift	endplate with fixation	1
6	042-11161-31	Steckdose	socket	1
7	042-11161-30	Ventil	valve	1
8	044-13321-00	Verschraubung	Screw joint	2
9	045-12274-00	Druckregler	pressure regulator	1
10	042-11414-00M	DIN-Schiene	GIS-rail	1
<b>BASS 2560/2565</b>		<b>Ventilverteilung 3-Kopf</b>		<b>Tafel 27.0</b>



<b>NR. NO.</b>	<b>ARTIKEL NR. ARTICLE NO.</b>	<b>BEZEICHNUNG</b>	<b>NAME</b>	<b>ST. Q'ty</b>
1	060-21694-03	Regler	thermostat	1
2		Gehäuse	housing	1
3		Sicherungsbügel	fuse frame	1
4		Einbaustecker	assembly plug	1
5	060-21542-11	Skintop	skintop	1
6	060-21542-07	Skintop	skintop	5
7		Stecker	plug	1
8	DIN963 M3x10	Schraube	screw	2
9		Schraubbolzen	screw bolt	2
10		Klemmleiste	clamp gib	1
11	DIN934 M3	Mutter	nut	2
12		Steckerleiste	plug gib	1
13	060-21545-07	Mutter	nut	5
14	060-21545-11	Mutter	nut	1
<b>BASS 2560/2565</b>		<b>Steuerung - Klebehefter</b>		<b>Tafel 28.0</b>

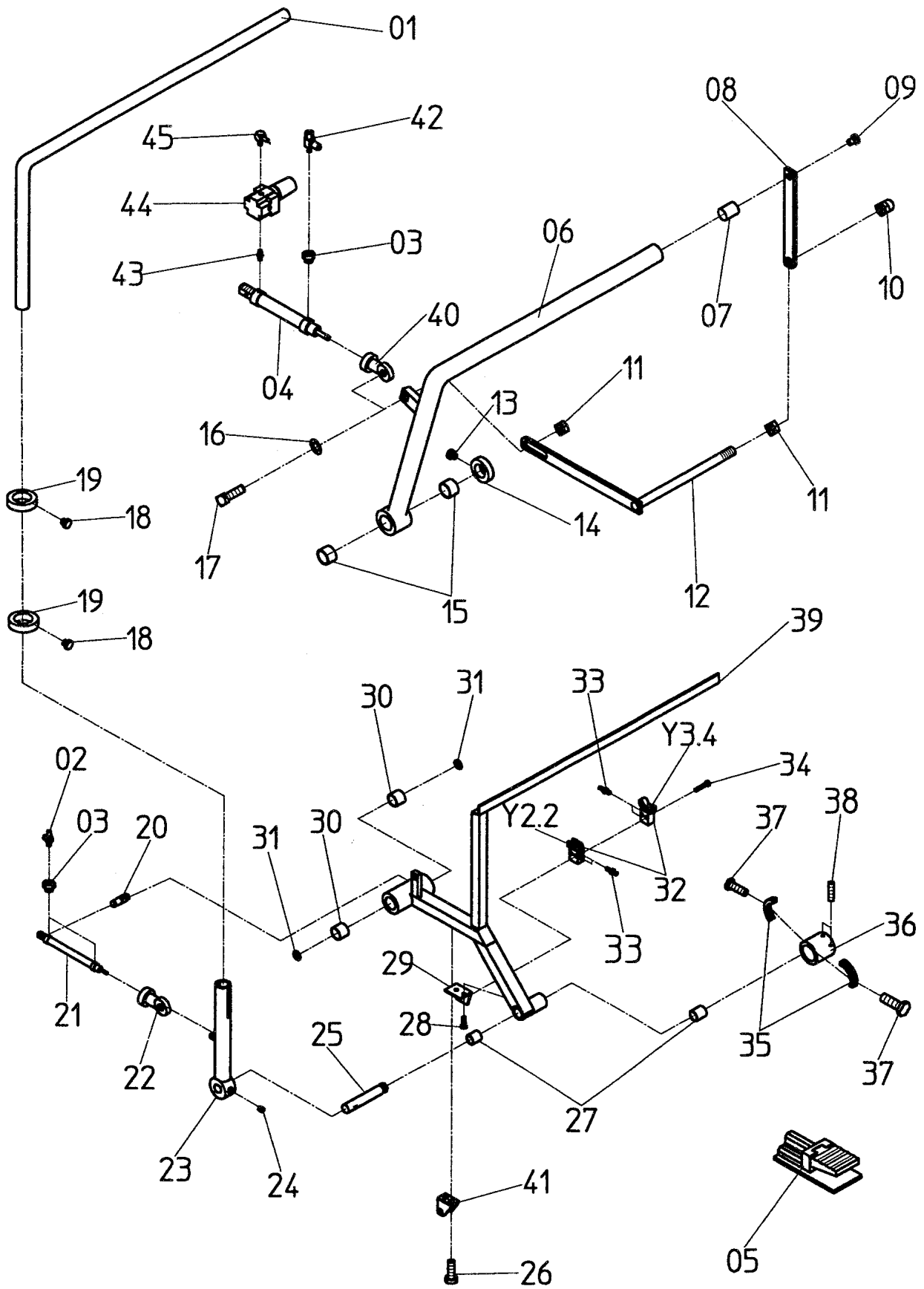


BASS 2560/2565

Klappstapler

Tafel 29.0

<b>NR. NO.</b>	<b>ARTIKEL NR. ARTICLE NO.</b>	<b>BEZEICHNUNG</b>	<b>NAME</b>	<b>ST. Q'ty</b>
1	030-0362-00	Grundplatte	base plate	1
2	DIN933 M10x20	Schraube	screw	4
3	DIN9021 ø10,5	Scheibe	washer	4
8	030-0558-00	Rahmen	frame	1
9	DIN913 M6x15	Schraube	screw	4
10	DIN912 M4x25	Schraube	screw	2
11	DIN912 M4x40	Schraube	screw	2
12	042-11249-00	Ventil	valve	3
13	044-14343-00	Verschraubung	screw joint	9
14	044-14341-00	Verschraubung	screw joint	3
15	DIN912 M3x20	Schraube	screw	2
16	042-11195-01	Ventil	valve	1
17	044-13310-00	Verschraubung	screw joint	1
18	044-13324-00	Verschraubung	screw joint	1
19	044-13321-00	Verschraubung	screw joint	1
20	DIN933 M10x30	Schraube	screw	1
21	DIN125 Aø10,5	Scheibe	washer	2
22	050-10202-00	Gelenkkopf	swivel head	1
23	040-25050-20	Zylinder	cylinder	1
24	042-06927-00	Drossel	throttle valve	4
25	044-13312-00	Verschraubung	screw joint	4
26	050-15423-00	Buchse	sleeve	2
27	030-0235-00	Anschlag	impact	2
28	DIN988 162601	Scheibe	washer	2
29	DIN933 M4x8	Schraube	screw	2
30	030-0552-00	Bügel	stirrup	1
31	030-0239-00	Welle	shaft	1
32	030-0240-00	Welle	shaft	1
33	DIN6912 M6x10	Schraube	screw	2
34	050-10148-00	Befestigung	fastening	1
35	030-0237-00	Bolzen	bolt	1
36	050-10217-00	Gabelkopf	fork crown	1
37	040-25100-20	Zylinder	cylinder	1
<b>BASS 2560/2565</b>		<b>Klappstapler</b>		<b>Tafel 29.0</b>

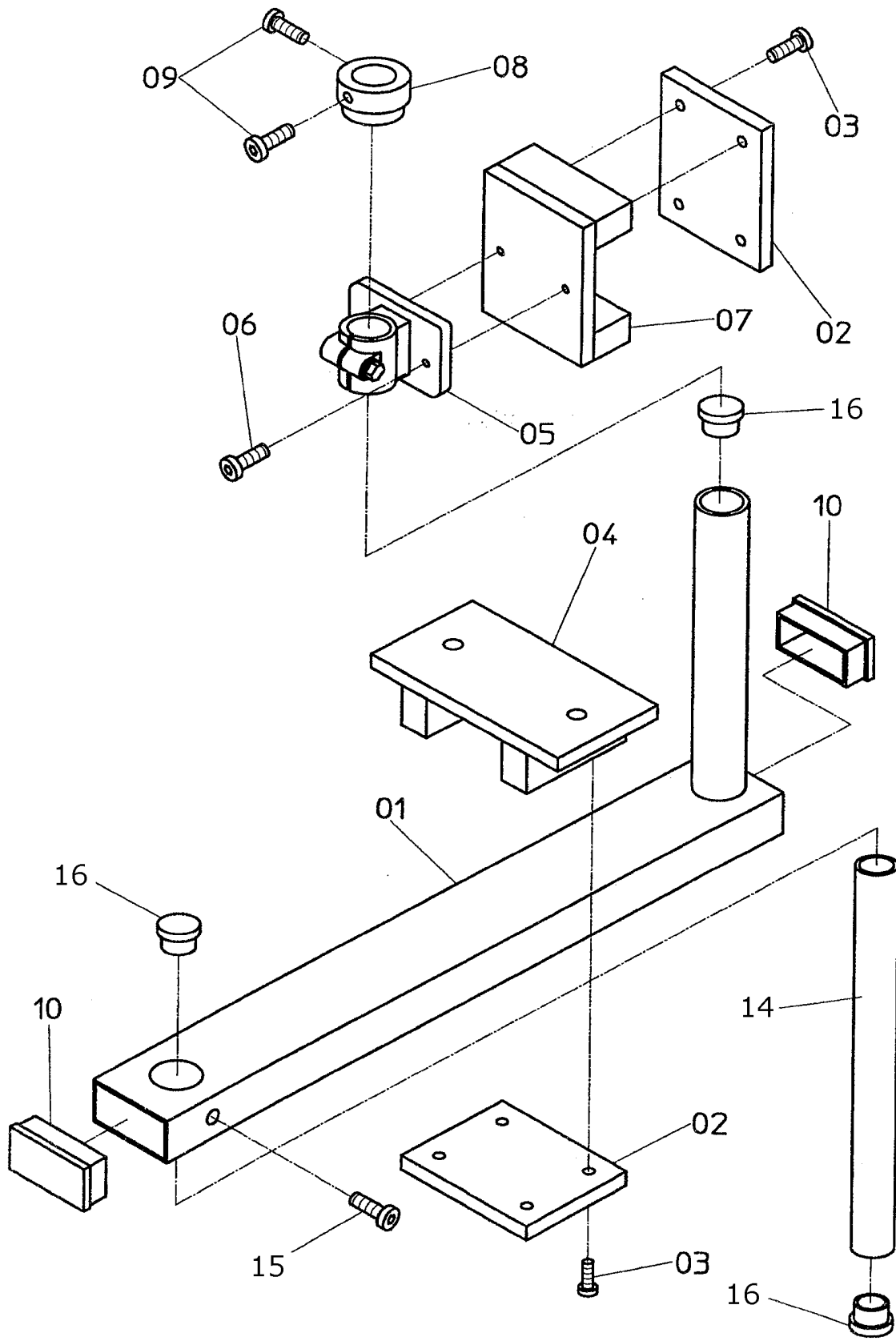


**BASS 2560/2565**

**Klappstapler**

**Tafel 30.0**

<b>NR. NO.</b>	<b>ARTIKEL NR. ARTICLE NO.</b>	<b>BEZEICHNUNG</b>	<b>NAME</b>	<b>ST. Q'ty</b>
1	030-0554-00	Rohr	pipe	1
2	042-06927-00	Drossel	valve	2
3	042-13312-00	Verschraubung	screw joint	3
4	040-25100-20	Zylinder	cylinder	1
5	042-11192-00	Ventil	valve	1
6	030-0233-00	Bügel	stirrup	1
7	030-0232-00	Bolzen	bolt	1
8	030-0231-00	Lasche	cover plate	1
9	DIN912 M6x12	Schraube	screw	1
10	DIN1587 M10	Mutter	nut	1
11	DIN934 M10	Mutter	nut	2
12	030-0230-00	Bügel	stirrup	1
13	DIN912 M6x6	Schraube	screw	1
14	050-16462-00	Stellring	set collar	1
15	050-15439-00	Buchse	sleeve	2
16	DIN125 Aø10,5	Scheibe	washer	1
17	DIN933 M10x45	Schraube	screw	1
18	DIN912 M6x8	Schraube	screw	2
19	030-0374-00	Stellring	set collar	2
20	030-0238-00	Welle	shaft	1
21	040-20160-21	Zylinder	cylinder	1
22	050-15394-00	Gelenkkopf	swivel head	1
23	030-0556-00	Bügel	stirrup	1
24	DIN913 M8x10	Schraube	screw	1
25	030-0229-00	Welle	shaft	1
26	DIN6912 M6x10	Schraube	screw	2
27	050-15433-00	Buchse	sleeve	2
28	DIN912 M4x10	Schraube	screw	2
29	030-0236-00	Winkel	square	1
30	050-15423-00	Buchse	sleeve	2
31	DIN988 162601	Scheibe	washer	2
32	042-11249-00	Ventil	valve	2
33	044-14343-00	Verschraubung	screw joint	4
34	DIN912 M4x35	Schraube	screw	1
35	030-0235-00	Anschlag	impact	2
36	030-0234-00	Welle	shaft	1
37	DIN933 M4x8	Schraube	screw	2
38	DIN913 M6x8	Schraube	screw	2
39	030-0557-00	Bügel	stirrup	1
40	050-10202-00	Gelenkkopf	swivel head	1
41	050-10148-00	Befestigung	fastening	1
42	042-07418-00	Drossel	throttle valve	1
43	044-13310-00	Verschraubung	screw joint	1
44	045-12274-00	Druckregler	insolator	1
45	044-14341-00	Verschraubung	screw joint	1
46	044-11192-01	Reduzierstecker	restricted fitting	3
<b>BASS 2560/2565</b>		<b>Klappstapler</b>		<b>Tafel 30.0</b>

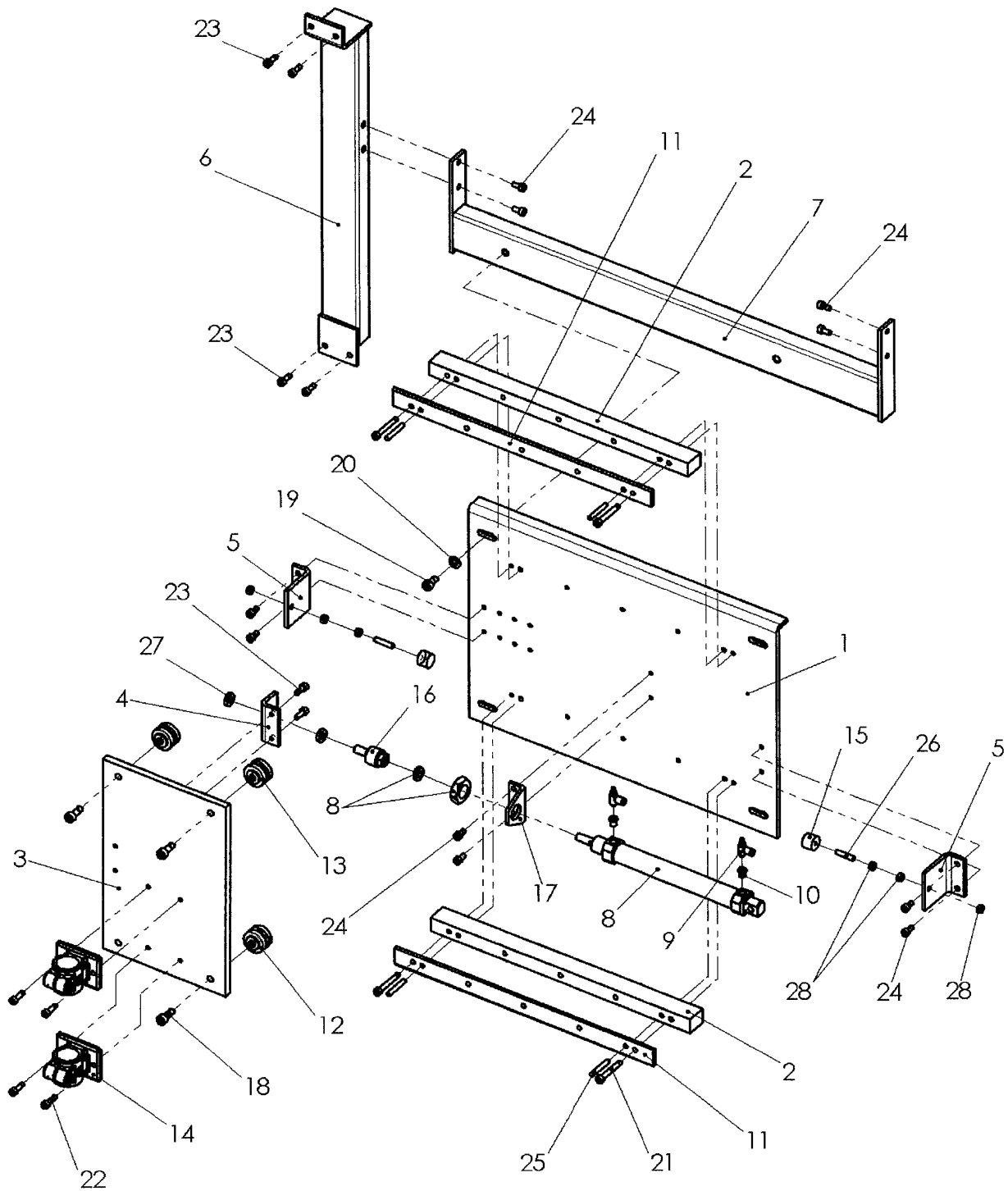


**BASS 2560-2565**

**Staplerbefestigung**

**Tafel 31.0**

<b>NR. NO.</b>	<b>ARTIKEL NR. ARTICLE NO.</b>	<b>BEZEICHNUNG</b>	<b>NAME</b>	<b>ST. Q'ty</b>
1	030-0702-00	Befestigung	fastening	1
2	030-0056-00	Platte	plate	2
3	DIN912 M6x20	Schraube	screw	8
4	030-0725-00	Klemme	clamp	1
5	050-16439-00	Klemme	clamp	1
6	DIN912 M6x15	Schraube	screw	2
7	030-0713-00	Klemme	clamp	1
8	030-0140-00	Stelling	set collar	1
9	DIN912 M6x10	Schraube	screw	2
10	050-25873-00	Verschlußstopfen	stopper	2
11	DIN912 M3x18	Schraube	screw	2
12	DIN912 Aø3,2	Scheibe	washer	2
13	DIN912 M4x5	Schraube	screw	2
14	030-0717-00	Rohr	pipe	1
15	DIN912 M6x18	Schraube	screw	1
16	050-25877-02	Verschlußstopfen	stopper	3
<b>BASS 2560-2565</b>		<b>Staplerbefestigung</b>		<b>Tafel 31.0</b>



**BASS 2560/2565**

**Anbau f. Stapler - fahrbar**

**Tafel 32.0**

<b>NR. NO.</b>	<b>ARTIKEL NR. ARTICLE NO.</b>	<b>BEZEICHNUNG</b>	<b>NAME</b>	<b>ST. Q'ty</b>
1	030-2424-00	Grundplatte	base plate	1
2	030-2425-00	Distanzleiste	distance ledge	2
3	030-2426-00	Schlittenplatte	sledge plate	1
4	030-2427-00	Mitnehmerwinkel	tappet angle	1
5	030-2428-00	Anschlagwinkel	stop angle	2
6	030-2436-00	Strebe	strut	1
7	030-2437-00	Querstrebe	traverse	1
8	040-25160-20	Zylinder, D=25, Hub=160, DW	cylinder	1
9	042-06927-00	Drossel M5-4/2 - Abluft	throttle valve	2
10	044-13312-00	Reduktion G1/8 - M5	reduction	2
11	050-15016-00	Fuehrungsschiene	guide rail	2
12	050-15017-00	Fuehrungsrolle konzentrisch	guide roll	2
13	050-15018-00	Fuehrungsrolle exzentrisch	guide roll	2
14	050-16439-00	Klemme FK30	clamp	2
15	050-16474-00	Gummi-Metall-Puffer	rubber buffer	2
16	050-16623-00	Ausgleichselement	element	1
17	050-16624-00	Fussbefestigung	attachment	1
18	DIN 912 - M8x20	Zylinderschraube	screw	4
19	DIN 912 - M8x16	Zylinderschraube	screw	4
20	DIN 125 - A 8,4	Scheibe	washer	4
21	DIN 912 - M6x45	Zylinderschraube	screw	10
22	DIN 912 - M6x20	Zylinderschraube	screw	4
23	DIN 912 - M6x16	Zylinderschraube	screw	2
24	DIN 912 - M6x12	Zylinderschraube	screw	6
25	DIN 6325 - 6m6x40	Zylinderstift	pin	4
26	DIN 913 - M6x30	Gewindestift	threaded pin	2
27	DIN 934 - M10x1,25	Sechskantmutter	nut	2
28	DIN 934 - M6	Sechskantmutter	nut	6
<b>BASS 2560/2565</b>		<b>Anbau f. Stapler - fahrbar</b>	<b>Tafel 32.0</b>	