

bro rom

INDUSTRIAL MACHINES SIBIU

Str. Dr. Ion Ratiu Nr 9 , 550012 Sibiu

Jud. Sibiu , Romania

Tel: +40.269.215958 ; +40.269.234856

Fax: +40.269.211977



TEILELISTE

Part list

Einkopf-Umstech-Automat
(zum Nähen von Vorder- und Hinterhosen
mit Kniefutter)

Automatic single head serging unit
(for front- and backtrousers with kneelining)

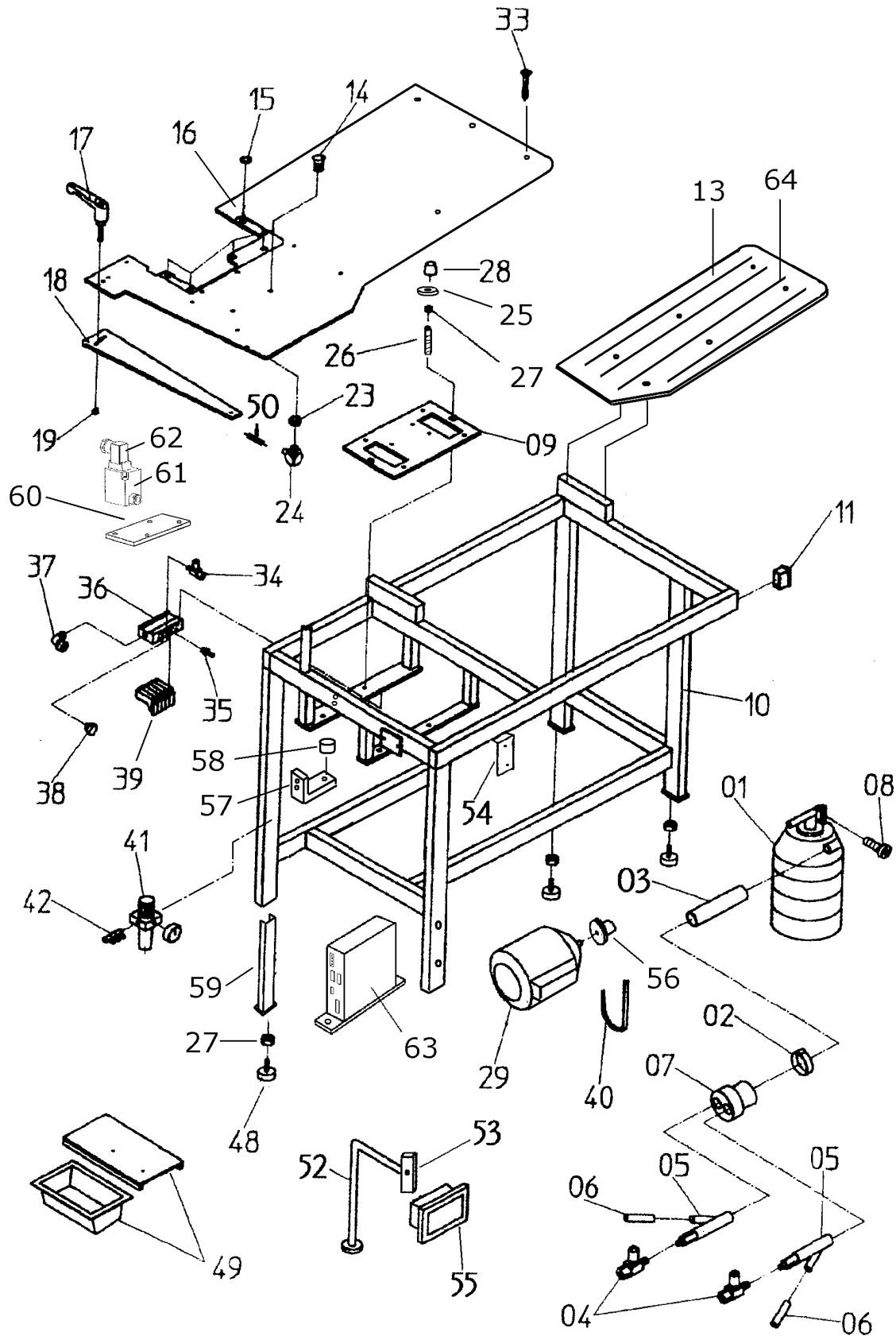
BASS 2065

Tel. 0049 6028/9916-10

Fax 0049 6028/998303

info@automated-sewing-systems

BENNENUNG	TAFEL PAGE	NAME
TISCHTEILE	1-2	TABLE PARTS
OBERTEIL	3-5	SEWING HEAD
KONTURENFÜHRUNG	6	CONTOUR GUIDE
STAPLER	7-8	STACKER
AUSROLLER	9	UNCURLER
STAPLERBEFESTIGUNG	10	FOLDING STACKER LINK
ÜBERWURFSTAPLER 201/6	11-12	FOLDING STACKER 201/6



BASS 2065

Tischteile

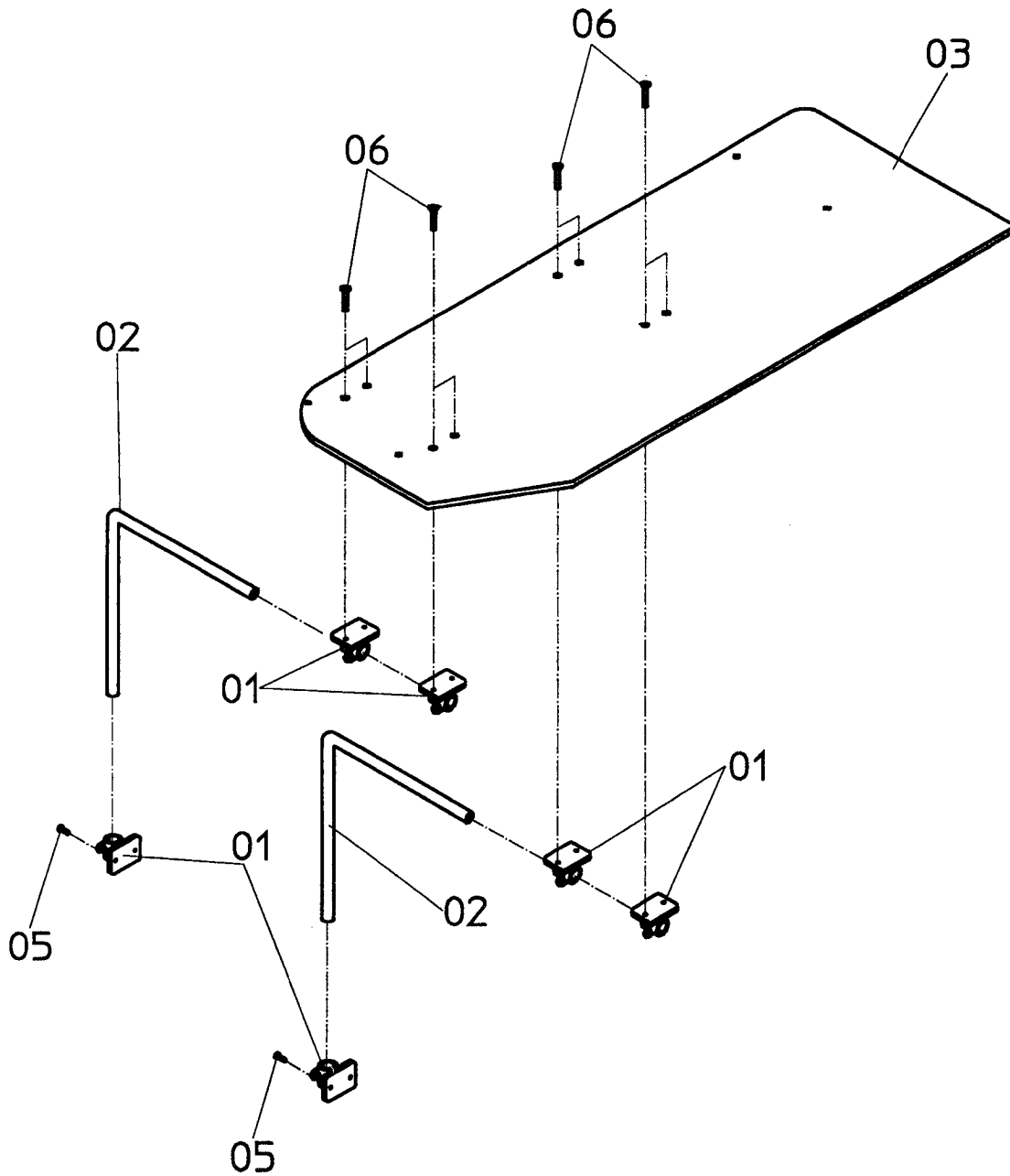
Tafel 1.0

NR. NO.	ARTIKEL NR. ARTICLE NO.	BEZEICHNUNG	NAME	ST. Q'ty
1	050-25888-00	Abfallbehälter	waste box	1
2	050-14371-00	Klemme	clamp	1
3	050-13350-03	PVC Schlauch	pvc tube	1
4	042-11191-00	Drossel	valve	2
5	050-33231-00	Luftdüse	air jet	2
6	050-13351-00	PVC Schlauch 14x2	pvc tube	2
7	030-0001-00	Verteiler	junction	1
8	DIN 912 M4x20	Schraube	screw	2
9	030-0002-02	Maschinenrahmen	machine frame	1
10	030-0003-00	Tischgestell	table frame	1
11	050-25873-00	Verschlußstopfen	stopper	8
13	030-0005-00	Tischplatte Ablage	table plate	1
14	030-0006-00	Luftdüse	air jet	4
15	050-19541-00	Magnet	magnet	6
16	030-2447-00	Tischplatte	table plate	1
17	050-16453-00	Klemmhebel	clamp lever	1
18	030-0008-00	Schwert	swart	1
19	030-0009-00	Nutmutter	slotter round nut	1
23	030-0010-00	Mutter	nut	4
24	044-14341-00	Verschraubung	screw joint	4
25	DIN9021-10,5	Scheibe	washer	4
26	DIN913 M10x75	Gewindestift	grub screw	4
27	DIN 934 M10	Mutter	nut	4
28	91-179 483-05	Gummi-Puffer	insolator	4
29	060-24826-55	Motor	engine	1
33	DIN 912 M4x10	Schraube	screw	18
34	042-06927-00	Drossel	throttle valve	1
35	044-14343-00	Verschraubung	screw	7
36	043-11296-00	Grundplatte	baseplate	1
37	045-13287-00	Verschraubung	screw joint	1
38	044-13323-00	Verschlußstopfen	blind closure	2
39	042-11287-00	Ventil	valve	5
40	050-25925-50	Zahnriemen	toothed belt	1
41	045-12272-96	Filter-Regler	filter-controller	1
42	044-13255-00	Verschraubung	screw joint	1
48	050-16455-00	Gummipuffer	insolators	4
49	050-24818-00	Schublade	drawer	1
50	044-13229-00	Schlauchverbindung	air conecter	3
52	030-0693-00	Halterohr	holding tube	1
53	030-0566-00	Halter	holder	1
54	030-0694-00	Haltewinkel	holding angle	1
55	061-03200-01	Bedienpult	Control panel	1
56	030-1618-00	Zahnrad	toothed wheel	1
57	030-2525-00	Stützwinkel	support angle	1
58	050-16474-00	Gummipuffer	rubber buffer	1
59	030-0012-00	Stellfuß	machine foot	4
60	030-2508-00	Ventilplatte 2-fach	valve plate	1
61	042-11161-30	Ventil	valve	1
62	042-11161-31	Steckdose	outlet	1
63	060-24826-52	Steuerung	control	1
64	070-1009-11	Schnur	cord	1

BASS 2065

Tischteile

Tafel 1.0

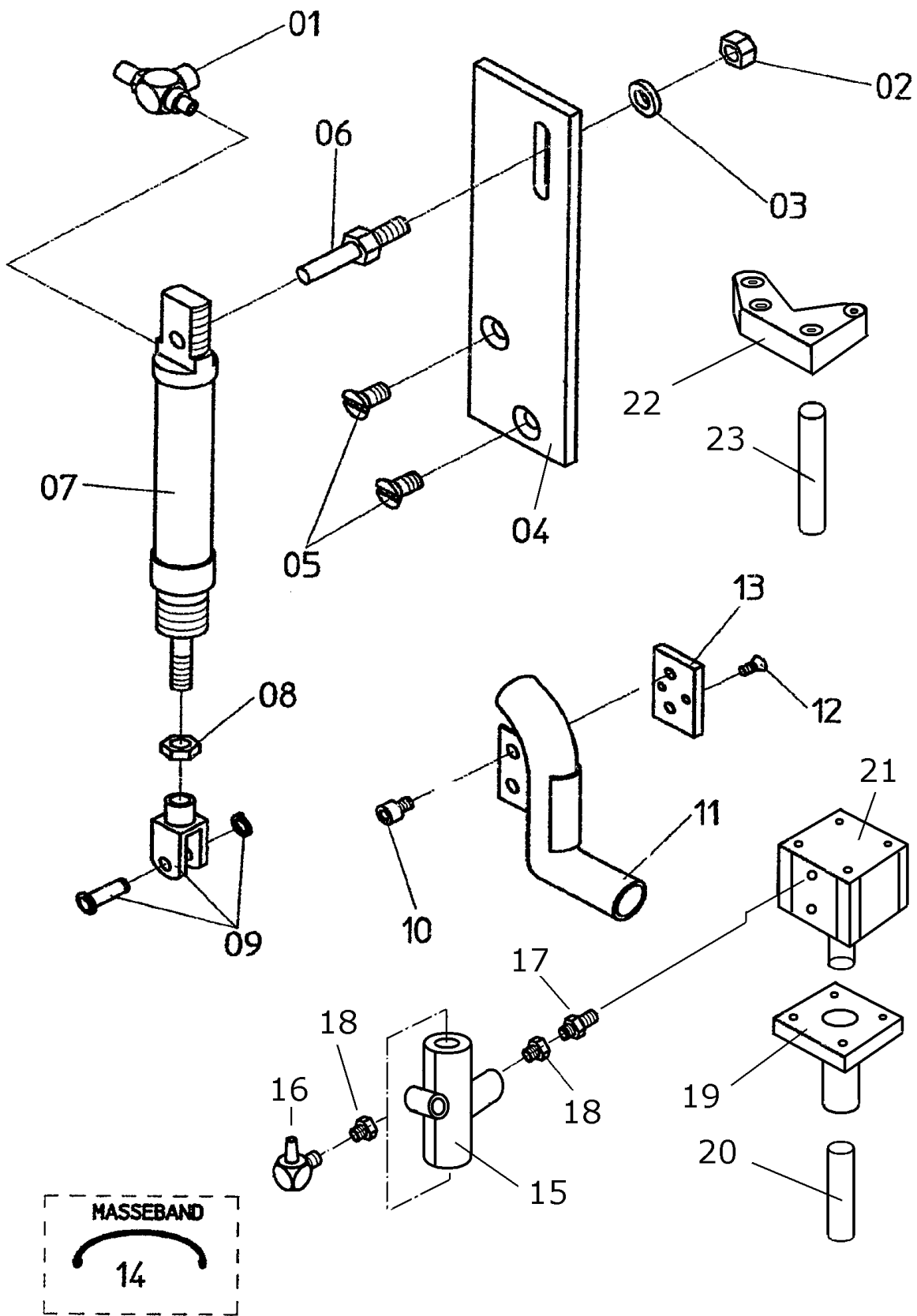


BASS 2065

Tischteile

Tafel 2.0

NR. NO.	ARTIKEL NR. ARTICLE NO.	BEZEICHNUNG	NAME	ST. Q'ty
1	050-16447-00	Klemme	clamp	4
2	030-1126-00	Halter	holder	2
3	030-0005-00	Tischplatte	Table plate	1
5	DIN912 M5x10	Schraube	screw	4
6	DIN963 M5x12	Schraube	screw	8
BASS 2065		Tischteile		Tafel 2.0

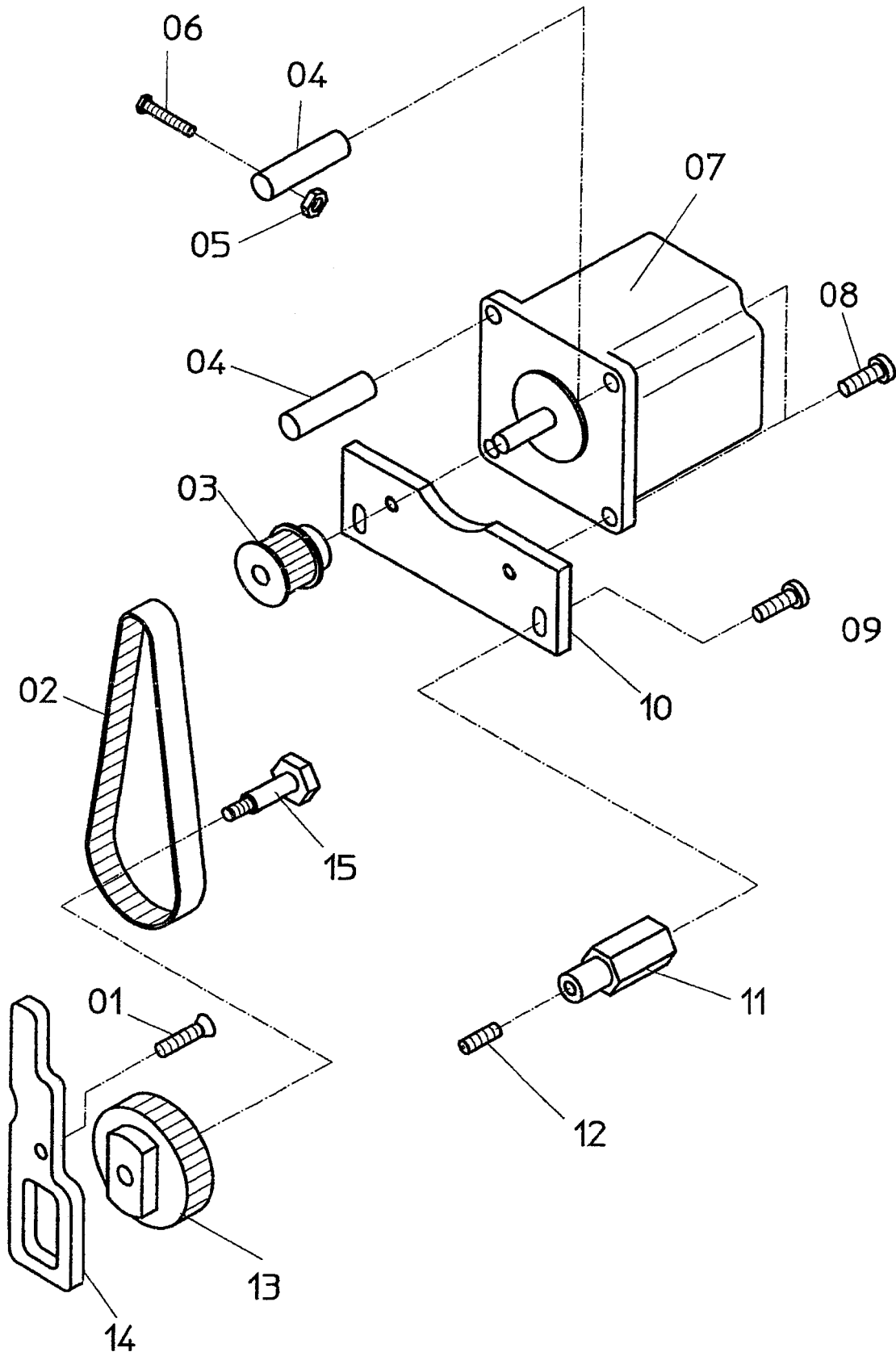


BASS 2065

Oberteil EXT

Tafel 3.0

NR. NO.	ARTIKEL NR. ARTICLE NO.	BEZEICHNUNG	NAME	ST. Q'ty
1	042-07418-00	Drossel	throttle valve	1
2	DIN934 M6	Mutter	nut	1
3	DIN125 A 06,4	Scheibe	washer	1
4	030-0015-01	Zylinderhalter	cylinder holder	1
5	DIN963 M6 x 12	Schraube	screw	2
6	030-0016-00	Stehbolzen	stay bolt	1
7	040-16025-10	Zylinder	cylinder holder	1
8	DIN439 M6	Mutter	nut	1
9	050-10099-00	Befestigung	fastening	1
10	DIN912 M4 x 5	Schraube	screw	2
11	030-0017-00	Absaugung	suptin device	1
12	DIN963 M3 x 4	Schraube	screw	2
13	030-0018-00	Befestigung	fastening	1
14	050-21412-00	Masseband	earthing strap	1
15	042-11208-00	Oder-Baustein	module	1
16	044-14341-00	Verschraubung	screw joint	2
17	044-13310-00	Doppelnippel	screw joint	1
18	044-13312-00	Verschraubung	screw joint	3
19	030-1133-00	Halter	holder	1
20	030-1132-00	Bolzen	bolt	1
21	041-16010-20	Zylinder	cylinder	1
22	030-0924-00	Platte	plate	1
23	030-0925-00	Druckbolzen	compression bolt	1
BASS 2065		Oberteil EXT		Tafel 3.0

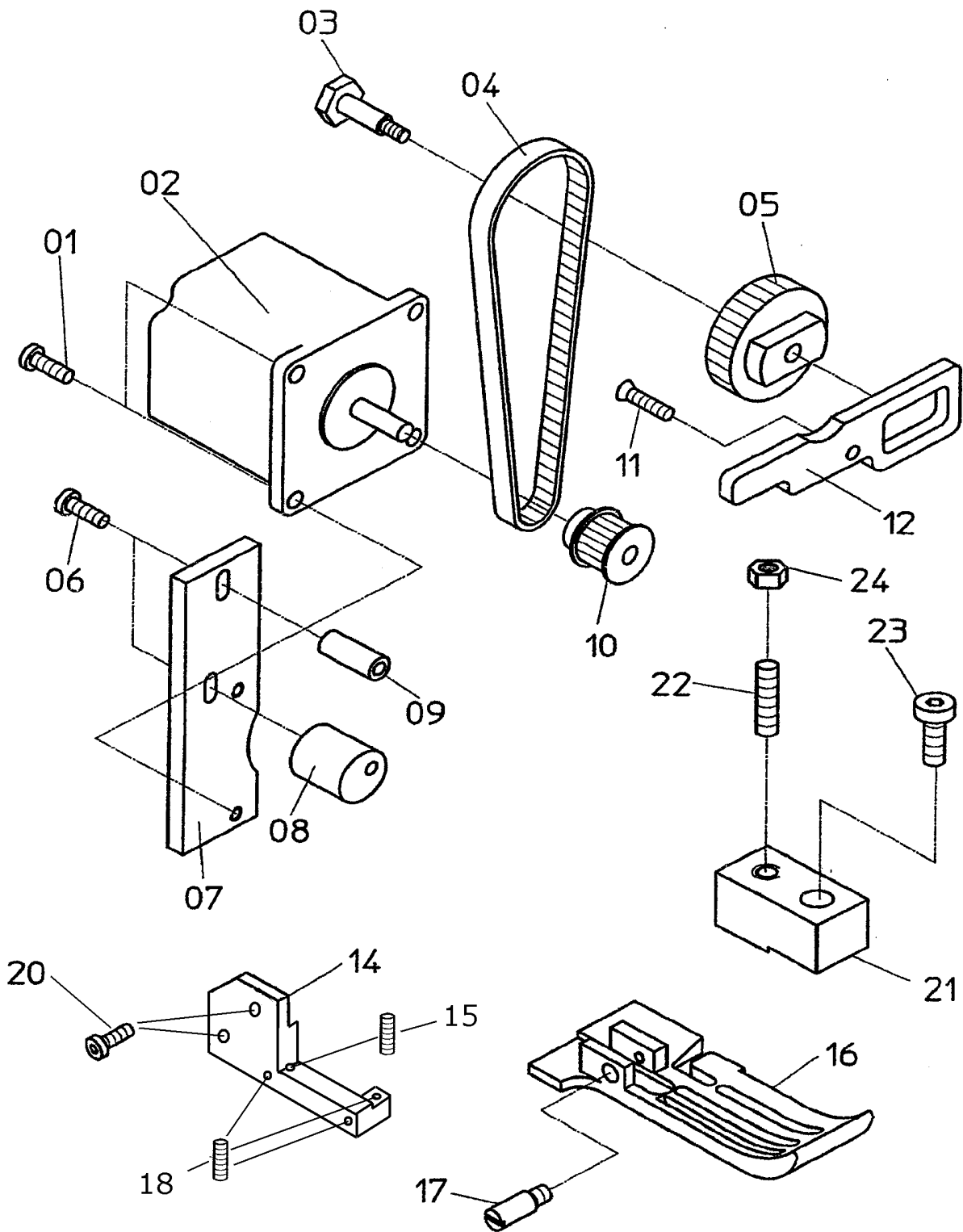


BASS 2065

Oberteil EXT

Tafel 4.0

NR. NO.	ARTIKEL NR. ARTICLE NO.	BEZEICHNUNG	NAME	ST. Q'ty
1	DIN 965 M4x8	Schraube	screw	1
2	050-25925-04	Zahnriemen	toothed belt	1
3	030-1176-00	Synchrone Scheibe	gear wheel	1
4	030-0761-00	Anschlagbolzen	stop bolt	2
5	DIN 934 M3	Mutter	nut	1
6	DIN 933 M3x20	Schraube	screw	1
7	060-21227-03	Schrittmotor	stepp motor	1
8	DIN 912 M5x10	Schraube	screw	4
9	DIN 912 M4x12	Schraube	screw	2
10	030-0763-00	Motorhalter	motor holder	1
11	030-0765-00	Distanzbolzen	distance bolt	2
12	DIN 913 M6x25	Schraube	screw	2
13	030-0760-00	Synchrone Scheibe	gear wheel	1
14	030-0766-00	Anschlaglasche	stop lug	1
15	030-0764-00	Paßschraube	fitting bolt	1
BASS 2065		Oberteil EXT		Tafel 4.0



BASS 2065

Oberteil EXT

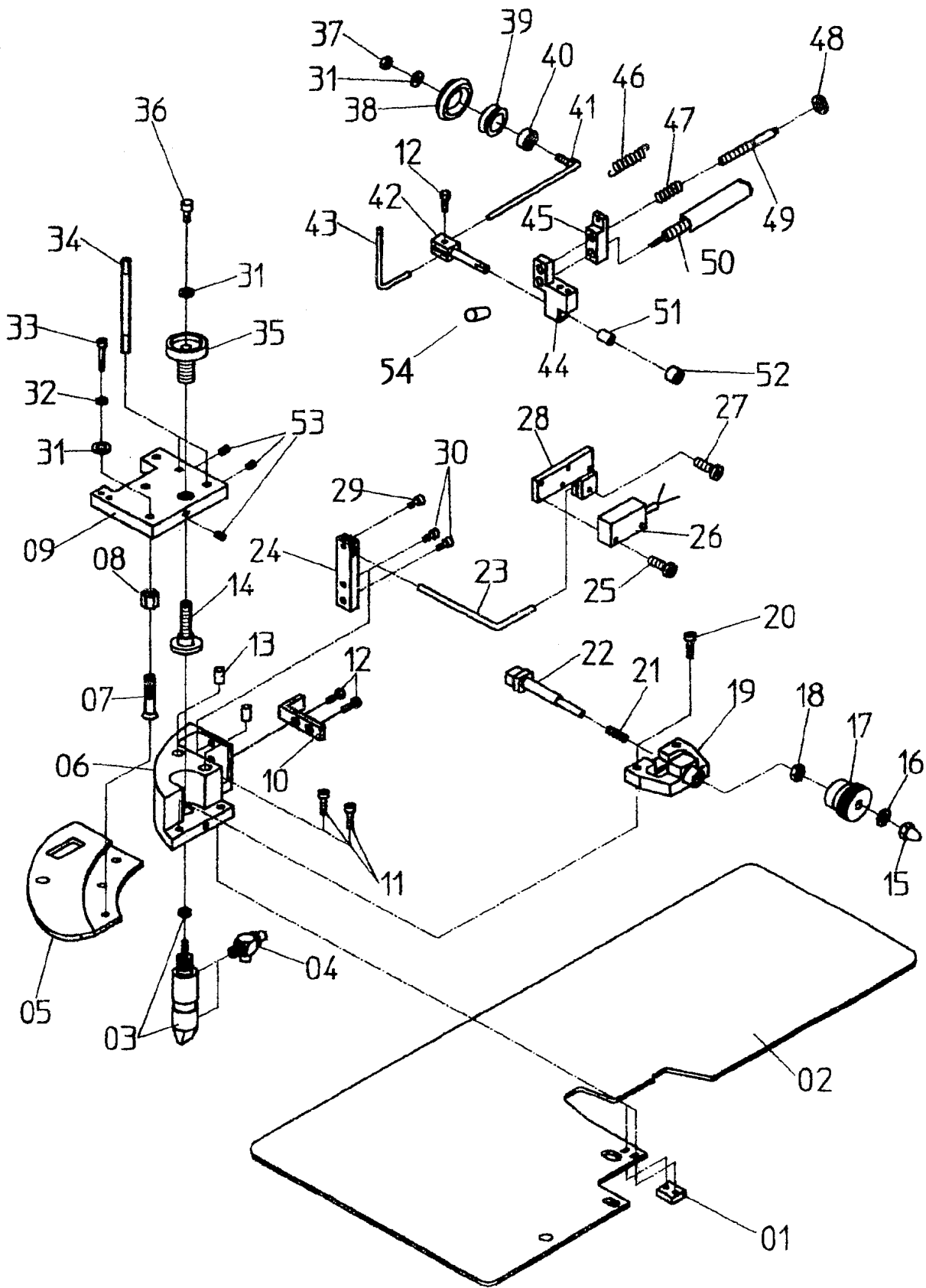
Tafel 5.0

NR. NO.	ARTIKEL NR. ARTICLE NO.	BEZEICHNUNG	NAME	ST. Q'ty
1	DIN 912 M5x10	Schraube	screw	2
2	060-21227-03	Schrittmotor	stepp motor	1
3	030-0756-00	Paßschraube	fitting bolt	1
4	050-25925-04	Zahnriemen	toothed belt	1
5	030-0760-00	Synchroscheibe	gear wheel	1
6	DIN 912 M4x30	Schraube	screw	2
7	030-0755-00	Motorhalter	motor holder	1
8	030-0762-00	Stehbolzen	stay bolt	1
9	030-0757-00	Distanzrolle	spacer	1
10	030-1176-00	Synchroscheibe	gear wheel	1
11	DIN 965 M4x8	Schraube	screw	1
12	030-0766-00	Anschlaglasche	stop lug	1
13	DIN 84 M2,5x8	Schraube	screw	1
14	030-1897-00	Nähfußarretierung	sewing foot arrest	1
15	DIN 913 M3x12	Gewindestift	set screw	1
16	030-1127-00	Nähfuß	sewing foot arrest	1
17	P - 212059-B	Schraube	screw	1
18	DIN 913 M3x5	Gewindestift	set screw	3
19	DIN 84 3x4	Schraube	screw	1
20	DIN 912 M3x20	Schraube	screw	2
21	030-0771-00	Anschlag	stop dog	1
22	DIN 913 M4x20	Gewindestift	set screw	1
23	DIN 912 M4x16	Schraube	screw	1
24	DIN 934 M4	Mutter	nut	1

BASS 2065

Oberteil EXT

Tafel 5.0



BASS 2065

Konturenführung

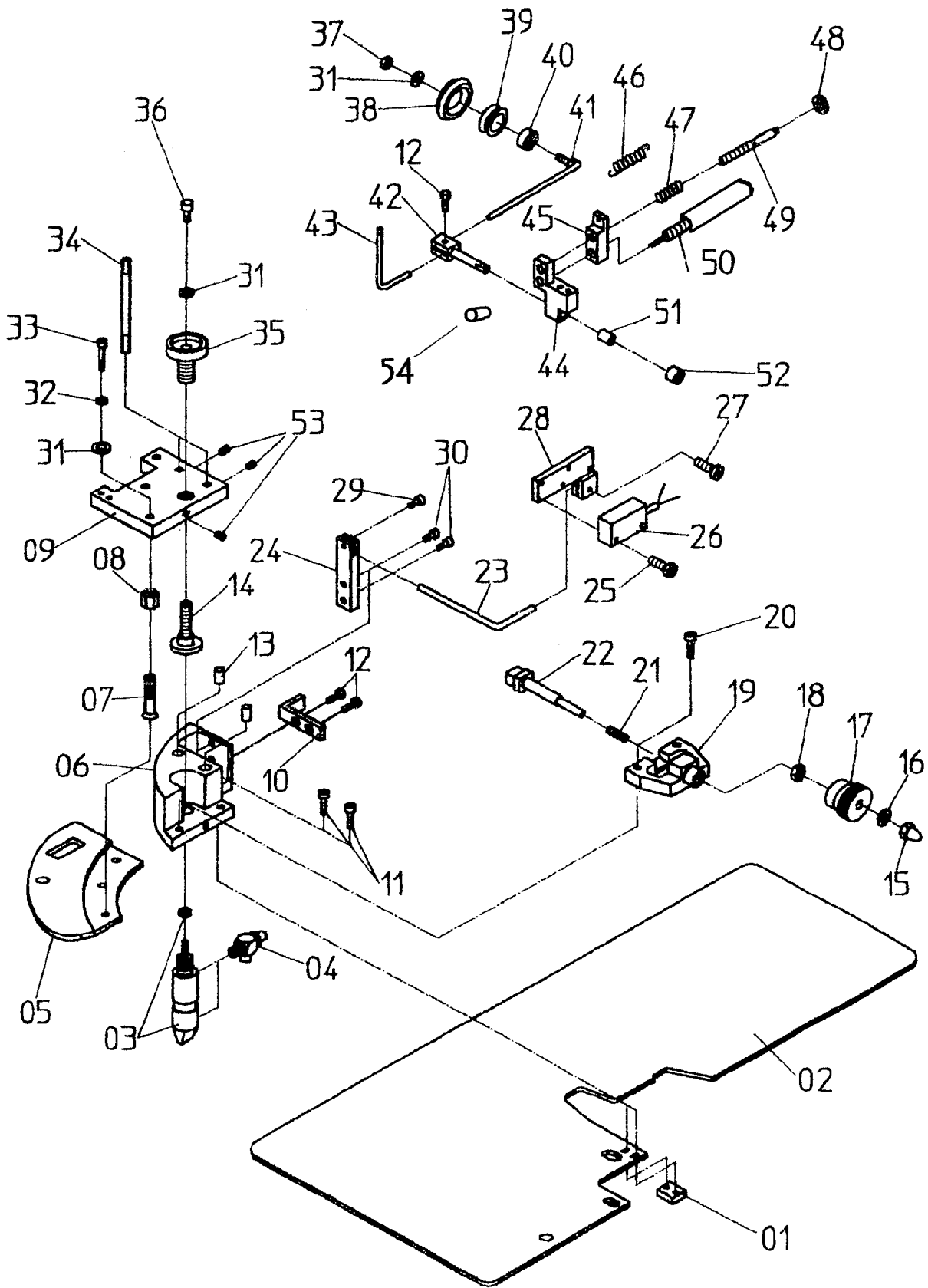
Tafel 6.0

NR. NO.	ARTIKEL NR. ARTICLE NO.	BEZEICHNUNG	NAME	ST. Q'ty
01	030-0022-00	Platte	plate	1
02	030-0023-02	Einlegeblech	contour guide	1
03	040-10045-00	Zylinder	cylinder	1
04	042-06927-00	Drossel	throttle valve	2
05	030-1174-00	Führungsplatte	taper plate	1
06	030-0025-00	Führung	quistance	1
07	030-1175-00	Distanz Stempel	spacer stamp	3
08	030-0027-00	Mutter	nut	3
09	030-0028-00	Führungsbügel	quide stirrup	1
10	030-0029-00	Anschlagwinkel	tey square	1
11	DIN912 M3 x 12	Schraube	screw	2
12	DIN931 M3 x 8	Schraube	screw	3
13	050-15426-00	Buchse	sleeve	4
14	030-0030-00	Bolzen	bolt	1
15	DIN1587 M 6	Hutmutter	cap nut	1
16	DIN125 A 06,4	Scheibe	washer	1
17	030-0031-00	Stellschraube	set screw	1
18	DIN934 M 6	Mutter	nut	1
19	030-0032-00	Anschlag	impact	1
20	DIN912 M4x14	Schraube	screw	2
21	050-17476-00	Feder	spring	1
22	030-0033-00	Anschlagwelle	stop shaft	1
23	030-0034-00	Halter	holder	1
24	030-0035-00	Klemme	clamp	1
25	DIN912 M3 x 20	Schraube	screw	2
26	050-21743-04	Fotozelle	photocell	1
27	DIN912 M3 x 8	Schraube	screw	1
28	030-0036-00	Fotozellenhalter	photocell holder	1
29	DIN912 M3 x 5	Schraube	screw	1
30	DIN912 M3 x 10	Schraube	screw	2
31	DIN125 A 04,3	Scheibe	washer	5
32	DIN125 A 03,2	Scheibe	washer	3
33	DIN912 M3 x 16	Schraube	screw	3
34	030-0037-00	Welle	shaft	2
35	030-0038-00	Einstellschraube	setting screw	1
36	DIN912 M4 x 8	Schraube	screw	1
37	DIN934 M 4	Mutter	nut	1
38	050-11129-00	O-Ring	o-ring	1
39	030-0039-00	Rolle	sheave	1
40	050-15373-00	Kugellager	ball bearing	1
41	030-0040-00	Rollenhalter	roll holder	1
42	030-0041-00	Klemmwelle	bar clamp	1
43	030-0042-00	Rollenhebel	roll bard	1
44	030-0043-00	Rollenhalter	roll holder	1
45	030-0044-00	Halter	holder	1
46	050-17449-00	Feder	spring	1
47	050-17462-00	Druckfeder	compression spring	1
48	030-0045-00	Rändelmutter	knurled nut	1
49	030-0046-00	Stellbolzen	stay bolt	1
50	040-10120-00	Zylinder	cylinder	1
51	050-15426-00	Buchse	sleeve	1

BASS 2065

Konturenführung

Tafel 6.0

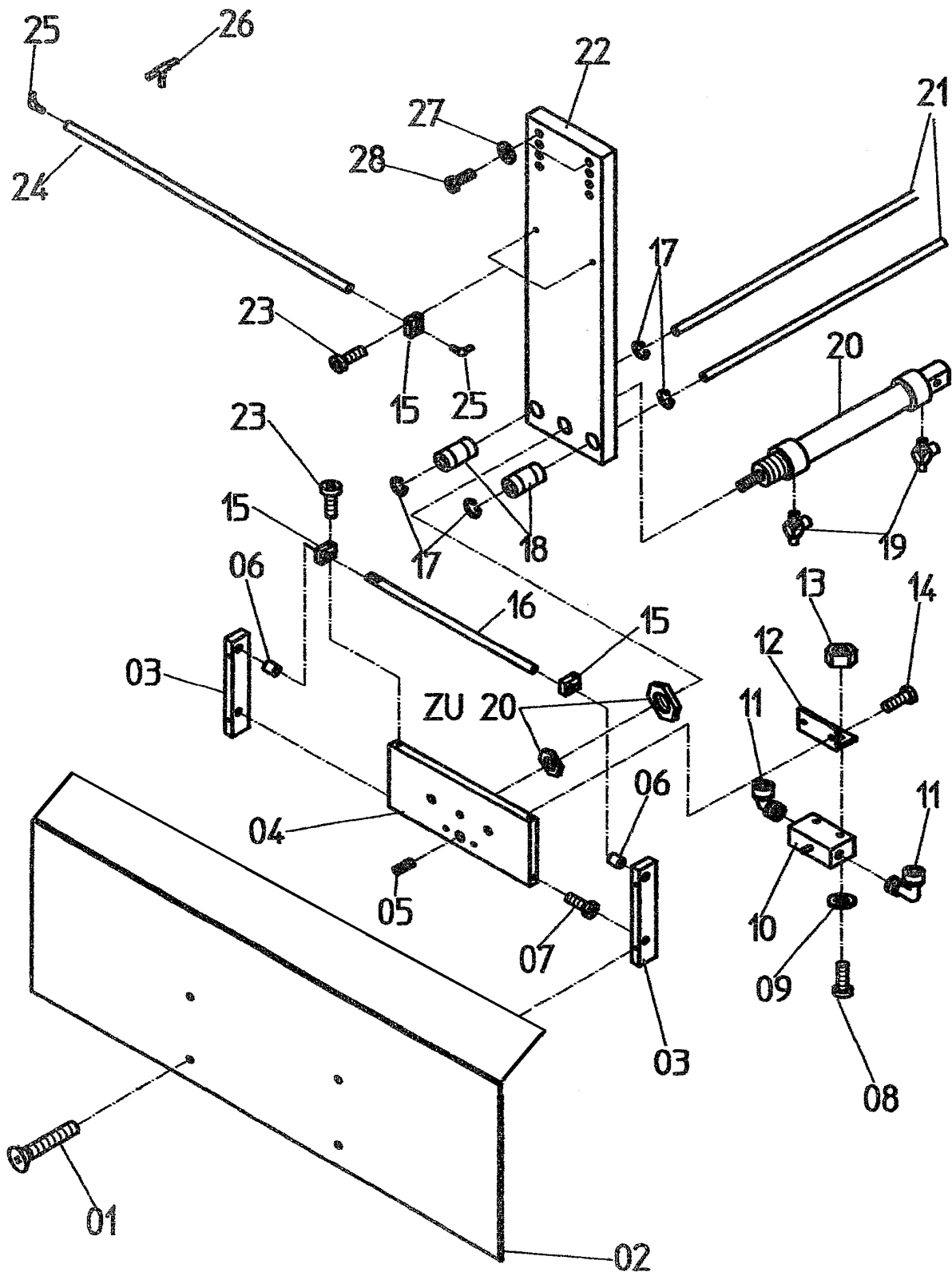


BASS 2065

Konturenführung

Tafel 6.1

NR. NO.	ARTIKEL NR. ARTICLE NO.	BEZEICHNUNG	NAME	ST. Q'ty
52	050-16463-00	Stellschraube	set screw	1
53	DIN913 M 4 x 10	Schraube	screw	3
54	030-1173-00	Distanzstück	shim	1
BASS 2065		Konturenführung		Tafel 6.1



BASS 2065

Stapler

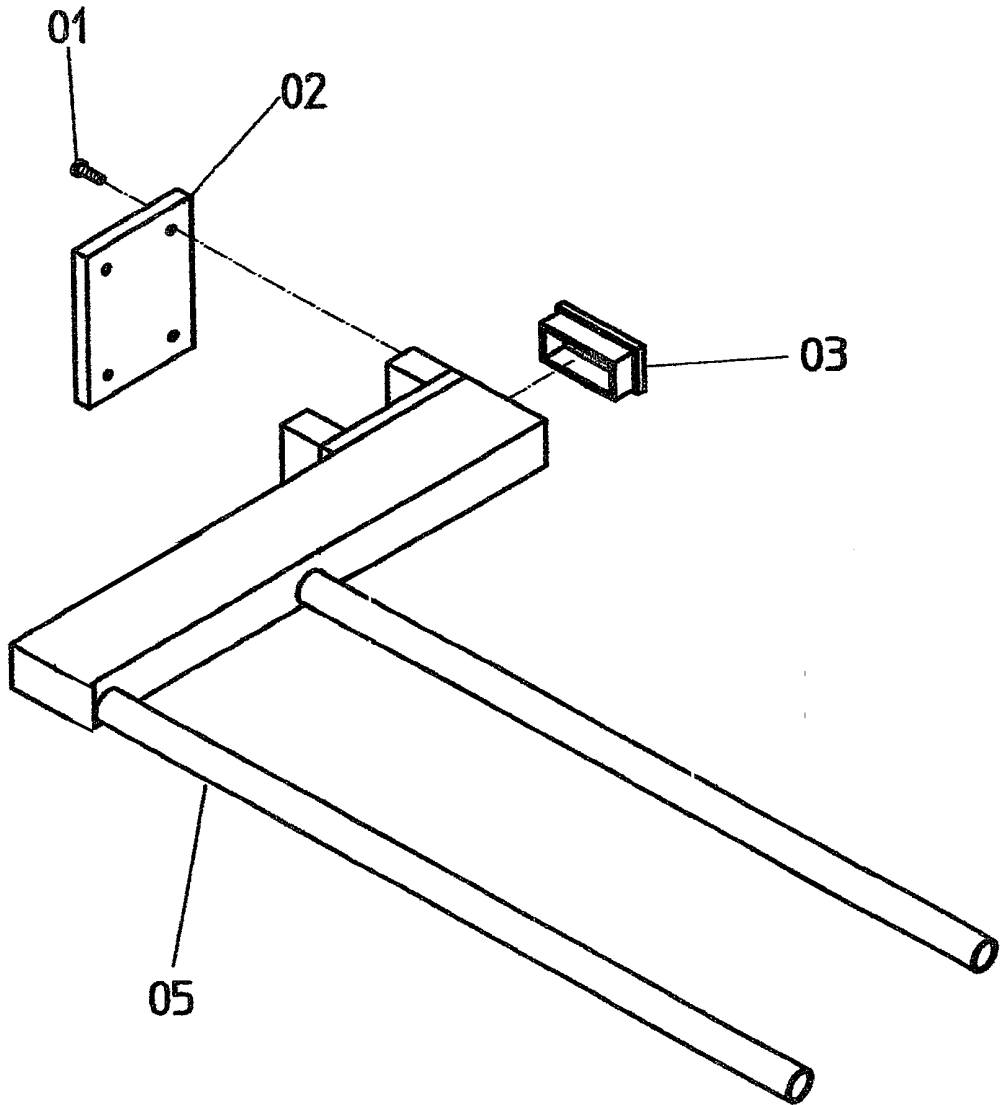
Tafel 7.0

NR. NO.	ARTIKEL NR. ARTICLE NO.	BEZEICHNUNG	NAME	ST. Q'ty
1	DIN963 M4 x 10	Schraube	screw	4
2	030-0047-00	Klemmplatte	plate	1
3	030-0048-00	Halter	holder	2
4	030-0049-00	Druckplatte	pressure plate	1
5	050-17482-00	Druckfeder	compression spring	1
6	050-15429-00	Buchse	sleeve	2
7	DIN912 M 4 x 8	Schraube	screw	1
8	DIN912 M 4 x 25	Schraube	screw	2
9	DIN125 A 04,3	Scheibe	washer	1
10	042-11329-00	Ventil	valve	1
11	044-13287-00	Verschraubung	screw joint	2
12	030-0050-00	Winkel	square	1
13	DIN934 M 4	Mutter	nut	2
14	DIN912 M4 x 10	Schraube	screw	2
15	030-0051-00	Klemme	clamp	4
16	030-0052-00	Welle	shaft	1
17	050-15455-00	Sicherungsring	locking ring	4
18	050-15454-00	Kugelbuchse	ball sleeve	2
19	042-06927-00	Drossel	throttle valve	2
20	040-16200-20	Zylinder	cylinder	1
21	030-0053-00	Welle	shaft	2
22	030-0054-00	Platte	plate	1
23	DIN912 M3 x 18	Schraube	screw	4
24	030-0055-00	Blasrohr	blowing pipe	1
25	045-13236-00	Schlauchverbindung	hose connection	2
26	045-13248-00	Schlauchverbindung	hose connection	1
27	DIN125 A 06,4	Scheibe	washer	2
28	DIN912 M6 x 25	Schraube	screw	2

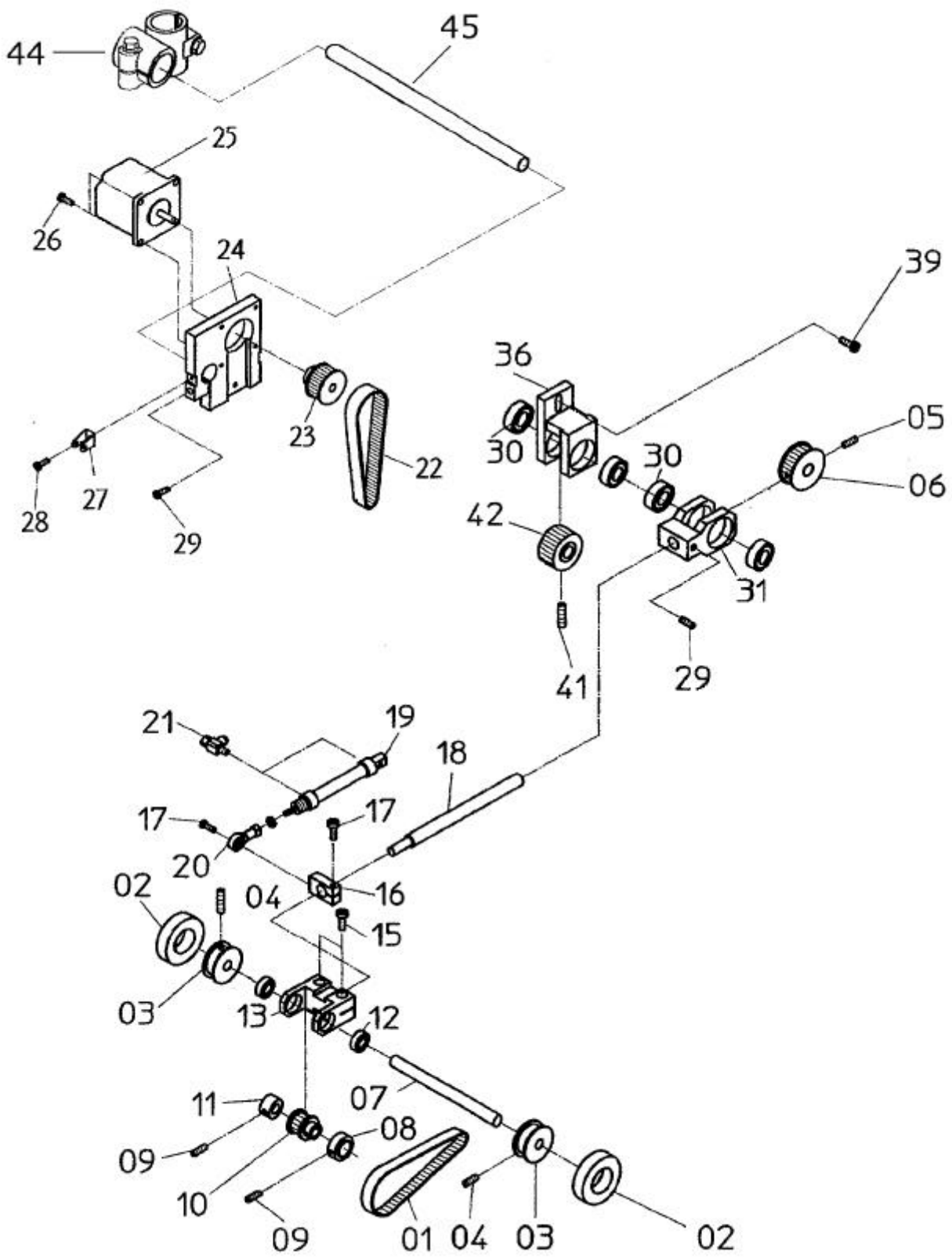
BASS 2065

Stapler

Tafel 7.0



NR. NO.	ARTIKEL NR. ARTICLE NO.	BEZEICHNUNG	NAME	ST. Q'ty
1	DIN912 M5 x 15	Schraube	screw	4
2	030-0056-00	Platte	plate	1
3	050-25873-00	Verschlußkappe	stopper	1
5	030-0057-00	Stapler	stacker	1
BASS 2065		Stapler		Tafel 8.0



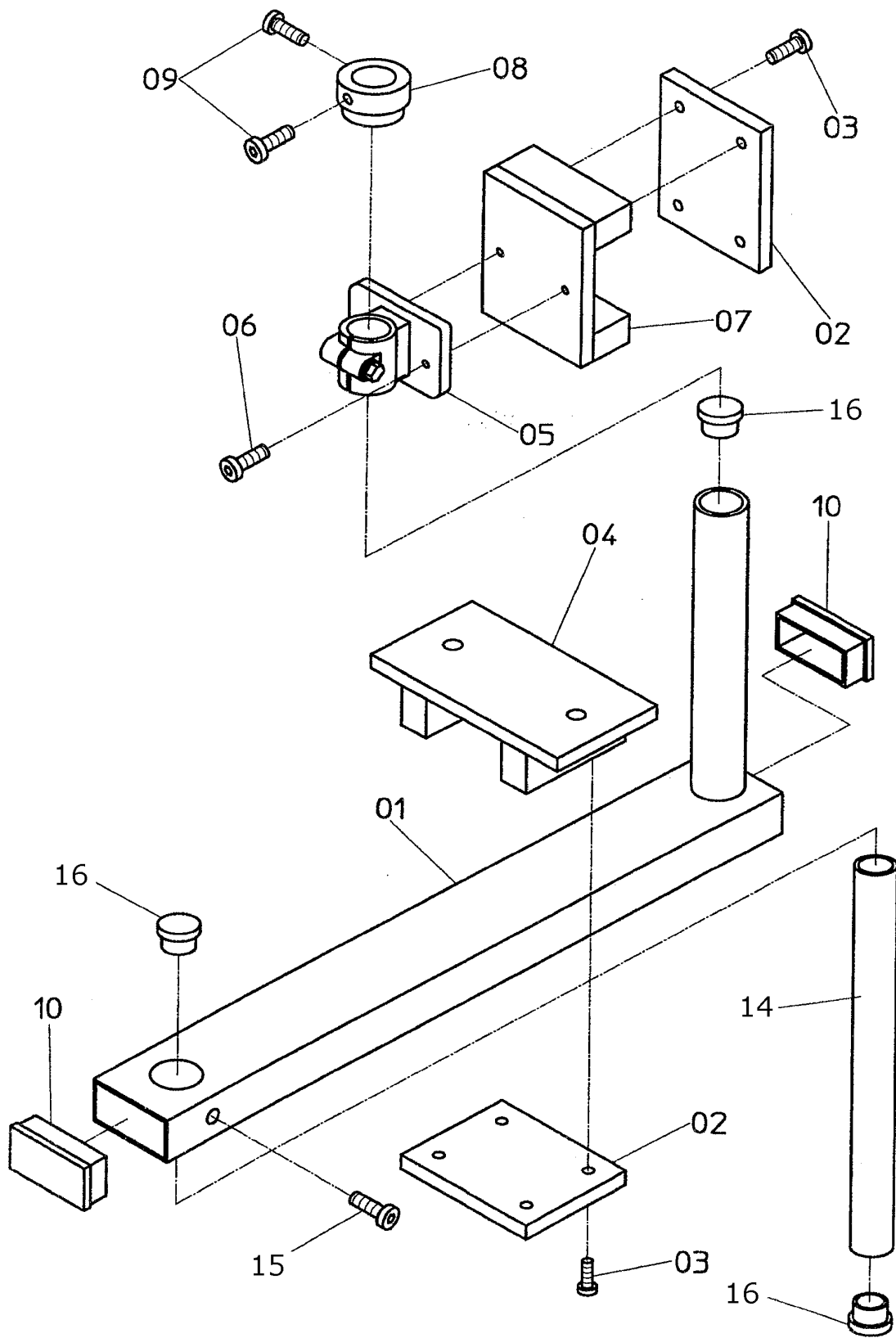
BASS 2065

Ausroller

Tafel 9.0

NR. NO.	ARTIKEL NR. ARTICLE NO.	BEZEICHNUNG	NAME	ST. Q'ty
1	050-25925-02	Zahnriemen	toothed belt	1
2	030-0769-00	Transportrolle	roller feet	2
3	030-0743-00	Rolle	roller feet	2
4	DIN 913 M4x8	Schraube	screw	4
6	030-0748-00	Synchrone Scheibe	gear wheel	3
7	030-0770-00	Welle	shaft	1
8	030-0747-00	Klemmring	clamp collar	1
9	DIN 913 M4x4	Schraube	screw	2
10	030-0746-00	Synchrone Scheibe	gear wheel	1
11	050-16466-00	Stelling	set collar	1
12	050-15377-00	Kugellager	ball bearing	2
13	030-0744-00	Führungsgabel	guide fork	1
15	DIN 912 M4x15	Schraube	screw	2
16	030-0738-00	Klemme	clamp collar	1
17	DIN 912 M3x12	Schraube	screw	2
18	030-0737-00	Welle	shaft	1
19	040-12025-00	Zylinder	cylinder	1
20	030-0710-00	Gelenkkopf	swivel head	1
21	042-06927-00	Drossel	throttle valve	2
22	050-25919-10	Zahnriemen	toothed belt	1
23	030-0751-00	Synchrone Scheibe	gear wheel	1
24	030-0740-00	Platte	plate	1
25	060-21227-03	Steppmotor	step motor	1
26	DIN 912 M5x12	Schraube	screw	4
27	050-10102-00	L- Befestigung	l - fastening	1
28	DIN 912 M4x6	Schraube	screw	1
29	DIN 912 M6x10	Schraube	screw	1
30	050-15379-00	Kugellager	ball bearing	4
31	030-0739-00	Lager	bearing	1
33	030-1866-00	Welle	shaft	1
36	030-0733-00	Lagerbock	bearing bracket	1
39	DIN 912 M6x30	Schraube	screw	1
42	030-0750-00	Synchrone Scheibe	gear wheel	1
44	050-16410-00	Kreuzklemme	clamp	1
45	030-2346-00	Halterohr	holding tube	1

BASS 2065	Ausroller	Tafel 9.0
------------------	------------------	------------------

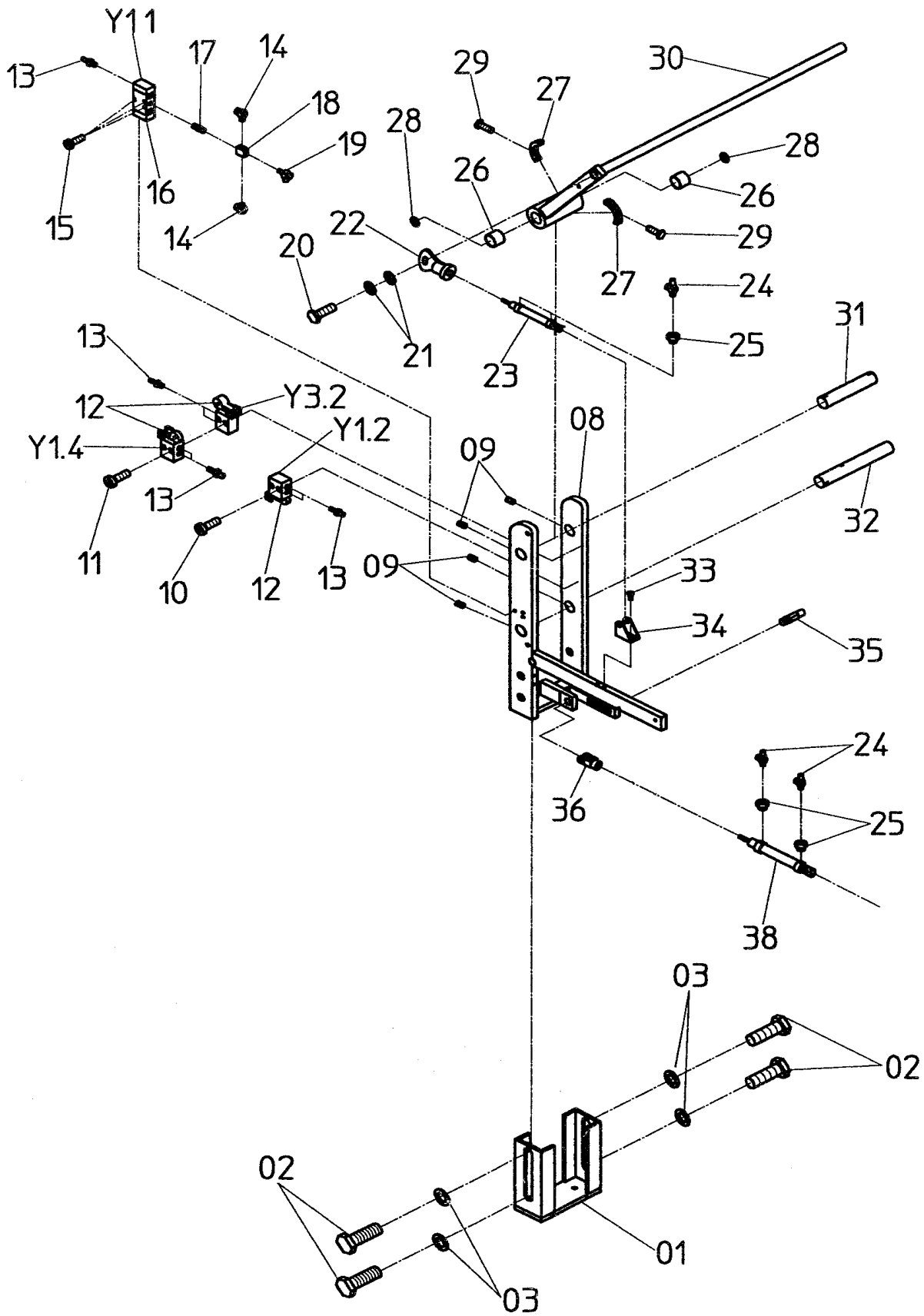


BASS 2065

Staplerbefestigung

Tafel 10.0

NR. NO.	ARTIKEL NR. ARTICLE NO.	BEZEICHNUNG	NAME	ST. Q'ty
1	030-0702-00	Befestigung	fastening	1
2	030-0056-00	Platte	plate	2
3	DIN912 M6x20	Schraube	screw	8
4	030-0725-00	Klemme	clamp	1
5	050-16439-00	Klemme	clamp	1
6	DIN912 M6x15	Schraube	screw	2
7	030-0713-00	Klemme	clamp	1
8	030-0140-00	Stelling	set collar	1
9	DIN912 M6x10	Schraube	screw	2
10	050-25873-00	Verschlußstopfen	stopper	2
11	DIN912 M3x18	Schraube	screw	2
12	DIN912 Aø3,2	Scheibe	washer	2
13	DIN912 M4x5	Schraube	screw	2
14	030-0717-00	Rohr	pipe	1
15	DIN912 M6x18	Schraube	screw	1
16	050-25877-02	Verschlußstopfen	stopper	3
BASS 2065		Staplerbefestigung		Tafel 10.0

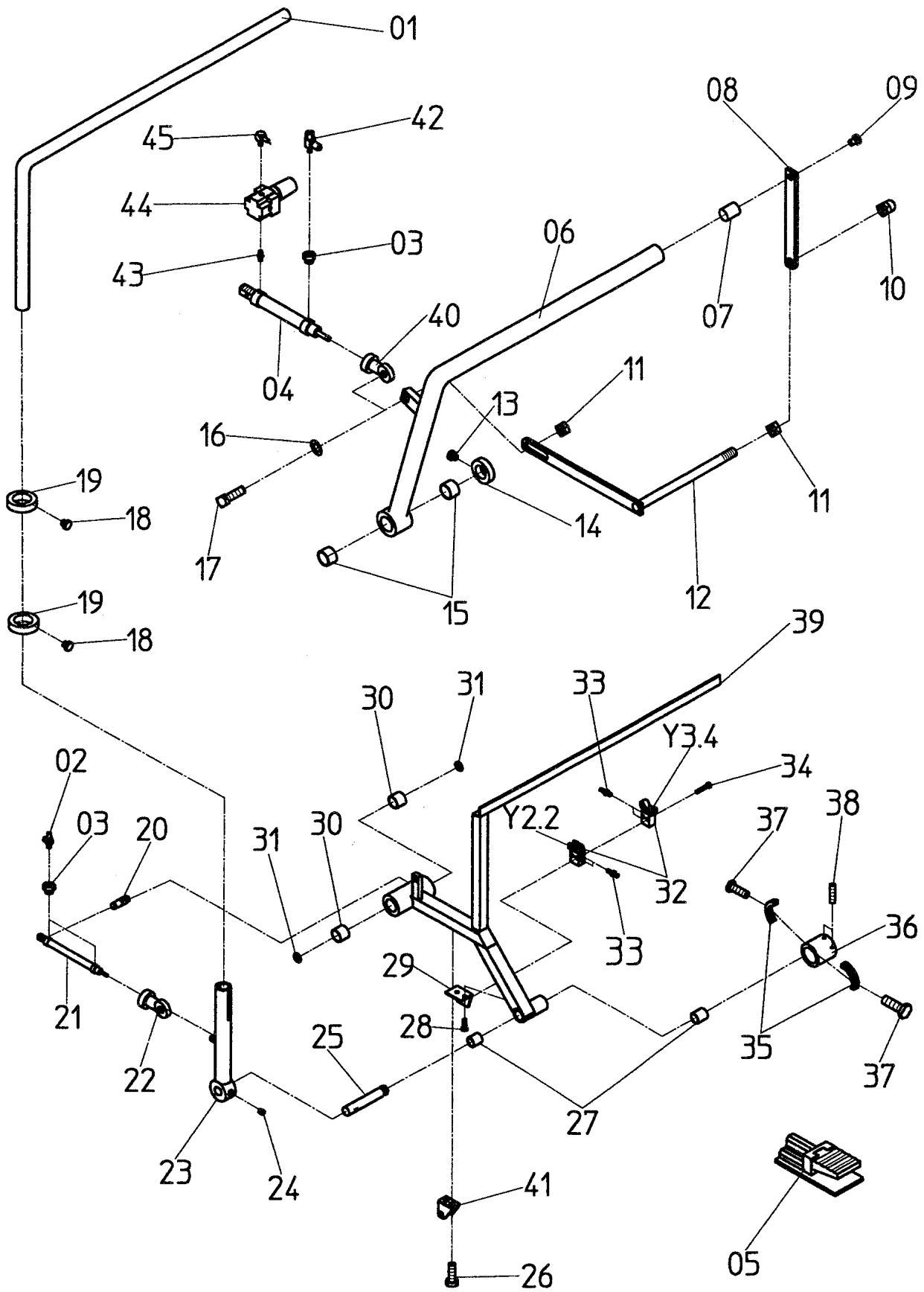


BASS 2065

Überwurfstapler 201 / 6

Tafel 11.0

NR. NO.	ARTIKEL NR. ARTICLE NO.	BEZEICHNUNG	NAME	ST. Q'ty
1	030-0362-00	Grundplatte	base plate	1
2	DIN933 M10x20	Schraube	screw	4
3	DIN9021 ø10,5	Scheibe	washer	4
8	030-0558-00	Rahmen	frame	1
9	DIN913 M6x15	Schraube	screw	4
10	DIN912 M4x25	Schraube	screw	2
11	DIN912 M4x40	Schraube	screw	2
12	042-11249-00	Ventil	valve	3
13	044-14343-00	Verschraubung	screw joint	9
14	044-14341-00	Verschraubung	screw joint	3
15	DIN912 M3x20	Schraube	screw	2
16	042-11195-01	Ventil	valve	1
17	044-13310-00	Verschraubung	screw joint	1
18	044-13324-00	Verschraubung	screw joint	1
19	044-13321-00	Verschraubung	screw joint	1
20	DIN933 M10x30	Schraube	screw	1
21	DIN125 Aø10,5	Scheibe	washer	2
22	050-10202-00	Gelenkkopf	swivel head	1
23	040-25050-20	Zylinder	cylinder	1
24	042-06927-00	Drossel	throttle valve	4
25	044-13312-00	Verschraubung	screw joint	4
26	050-15423-00	Buchse	sleeve	2
27	030-0235-00	Anschlag	impact	2
28	DIN988 162601	Scheibe	washer	2
29	DIN933 M4x8	Schraube	screw	2
30	030-0552-00	Bügel	stirrup	1
31	030-0239-00	Welle	shaft	1
32	030-0240-00	Welle	shaft	1
33	DIN6912 M6x10	Schraube	screw	2
34	050-10148-00	Befestigung	fastening	1
35	030-0237-00	Bolzen	bolt	1
36	050-10217-00	Gabelkopf	fork crown	1
37	040-25100-20	Zylinder	cylinder	1
BASS 2065		Überwurfstapler 201 / 6		Tafel 11.0



BASS 2065

Überwurfstapler 201 / 6

Tafel 12.0

NR. NO.	ARTIKEL NR. ARTICLE NO.	BEZEICHNUNG	NAME	ST. Q'ty
1	030-0554-00	Rohr	pipe	1
2	042-06927-00	Drossel	valve	2
3	042-13312-00	Verschraubung	screw joint	3
4	040-25100-20	Zylinder	cylinder	1
5	042-11192-00	Ventil	valve	1
6	030-0233-00	Bügel	stirrup	1
7	030-0232-00	Bolzen	bolt	1
8	030-0231-00	Lasche	cover plate	1
9	DIN912 M6x12	Schraube	screw	1
10	DIN1587 M10	Mutter	nut	1
11	DIN934 M10	Mutter	nut	2
12	030-0230-00	Bügel	stirrup	1
13	DIN912 M6x6	Schraube	screw	1
14	050-16462-00	Stellring	set collar	1
15	050-15439-00	Buchse	sleeve	2
16	DIN125 Aø10,5	Scheibe	washer	1
17	DIN933 M10x45	Schraube	screw	1
18	DIN912 M6x8	Schraube	screw	2
19	030-0374-00	Stellring	set collar	2
20	030-0238-00	Welle	shaft	1
21	040-20160-21	Zylinder	cylinder	1
22	050-15394-00	Gelenkkopf	swivel head	1
23	030-0556-00	Bügel	stirrup	1
24	DIN913 M8x10	Schraube	screw	1
25	030-0229-00	Welle	shaft	1
26	DIN6912 M6x10	Schraube	screw	2
27	050-15433-00	Buchse	sleeve	2
28	DIN912 M4x10	Schraube	screw	2
29	030-0236-00	Winkel	square	1
30	050-15423-00	Buchse	sleeve	2
31	DIN988 162601	Scheibe	washer	2
32	042-11249-00	Ventil	valve	2
33	044-14343-00	Verschraubung	screw joint	4
34	DIN912 M4x35	Schraube	screw	1
35	030-0235-00	Anschlag	impact	2
36	030-0234-00	Welle	shaft	1
37	DIN933 M4x8	Schraube	screw	2
38	DIN913 M6x8	Schraube	screw	2
39	030-0557-00	Bügel	stirrup	1
40	050-10202-00	Gelenkkopf	swivel head	1
41	050-10148-00	Befestigung	fastening	1
42	042-07418-00	Drossel	throttle valve	1
43	044-13310-00	Verschraubung	screw joint	1
44	045-12274-00	Druckregler	insolator	1
45	044-14341-00	Verschraubung	screw joint	1
46	044-11192-01	Reduzierstecker	restricted fitting	3

BASS 2065

Überwurfstapler 201 / 6

Tafel 12.0